

平成31年度  
第63回 小倉南北地区テニス選手権大会

主 催 北九州市テニス連盟  
共 催 北九州市（申請中）  
主 管 小倉ローンテニスクラブ  
期 日 平成31年3月30日（土）、4月6日（土）、7日（日）（予備日：4月13日（土））  
会 場 市営三萩野庭球場

大会役員			
会 長	浅 尾	司	
副 会 長	中 島	隆 徳	
	藤 田	精 一	
レフェリー	中 野	新 司	
アシスタントレフェリー	安 倍	隆 志	・ 石 井 将
	岩 見	一 広	・ 塚 本 寛
	梅 本	佳 代	・ 大 坪 恭 子
	川 口	千 佐 子	
会 計	宮 松	ひ ろ み	

大会日程	第1日目	第2日目	第3日目
	3月30日（土）	4月6日（土）	4月7日（日）
男子シングルス	1回戦～3回戦	準々決勝	準決勝～決勝
男子ダブルス		1回戦～準々決勝	準決勝～決勝
女子シングルス	1回戦～準々決勝		準決勝～決勝
女子ダブルス		1回戦～準々決勝	準決勝～決勝

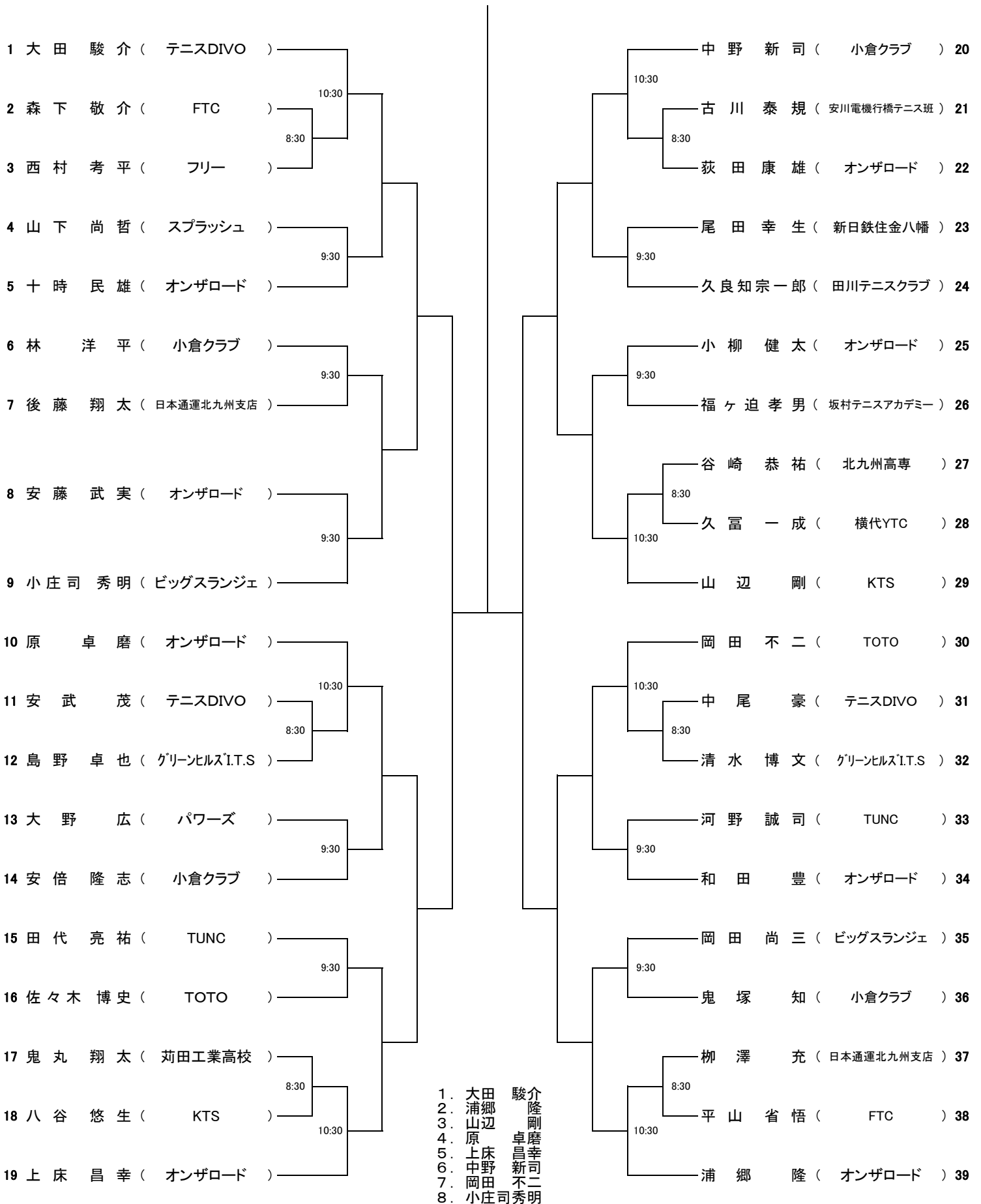
\* 大会日程は変更になることもありますので、必ずボードを確認して下さい。

■注 意 事 項

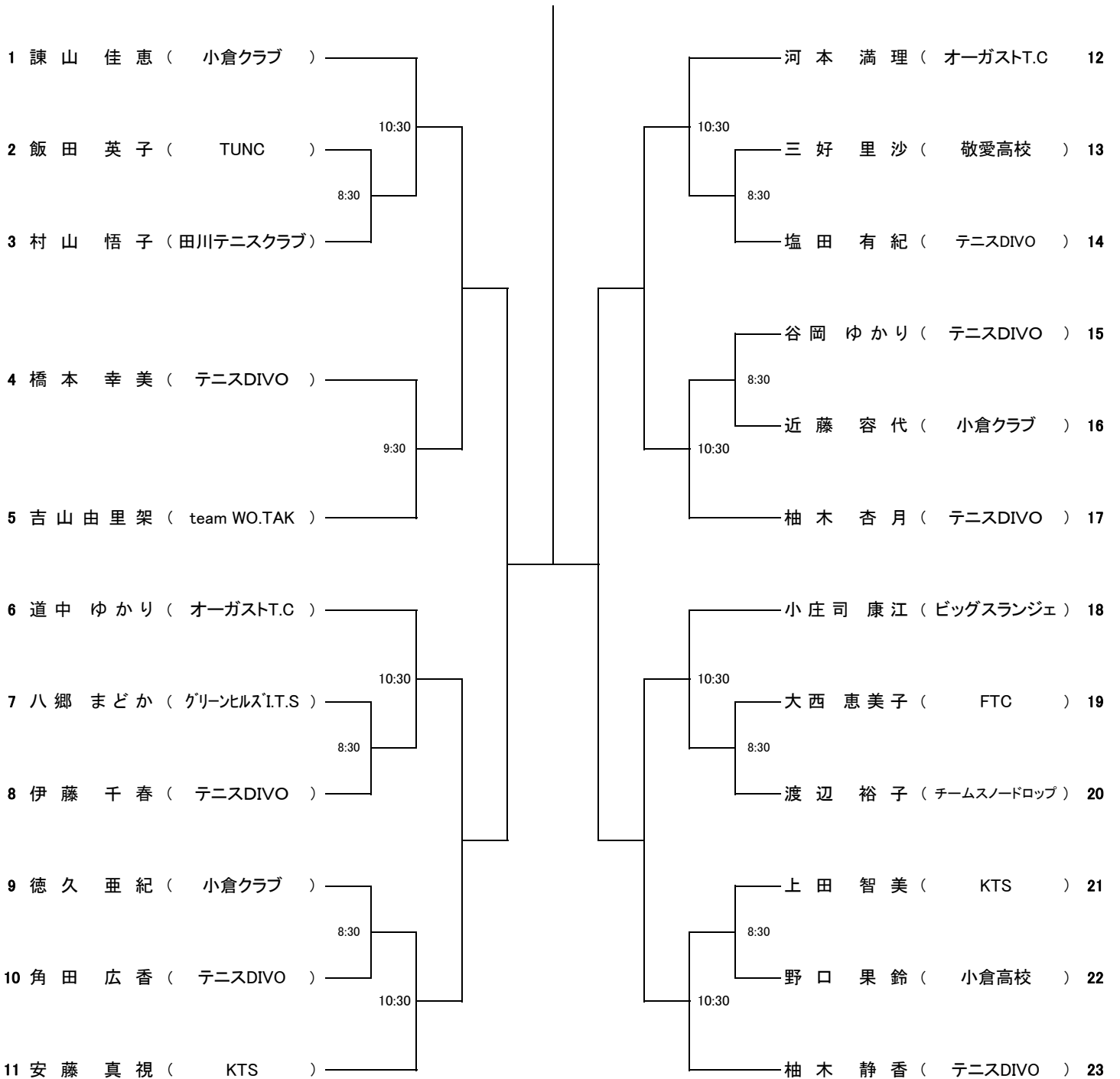
1. 試合の進行は、オーダーオブプレイを準用します。ボードの進行状況に注意してください。
2. 試合は、3セットマッチ（ノーアドバンテージ方式、6-6 7ポイントタイブレーク）  
但し、ファイナルセットは10ポイントタイブレークのみとします。
3. 全試合、セルフジャッジで行います。
4. セットブレーク採用。（第1ゲーム終了後のコートチェンジの際、休憩はできません。）
5. 試合前の練習は、サーブ4本のみです。
6. 参加者は、試合開始20分前までに大会本部に届け出てください。  
※届出のない場合は、ウォークオーバー（棄権）負けとします。
7. 番号の若い方の選手は、大会本部までボールを取りに来てください。  
勝者はボールを大会本部に返却し、スコアの報告をしてください。
8. 試合球は、ダンロップフォート・イエローです。
9. けいれんを含む怪我の処置は1回3分間のみ、次のエンド交代時に認めます。2回目からの処置時間はありませぬ。大会中の負傷等の応急処置は行いますが、その他の責任は負いません。
10. テニスウェアを着用してください。（ロゴのサイズに注意してください。ルールブック参照）  
※長ズボン・Tシャツ・ジョギングパンツ・袖なしのシャツ（男子）は不可。
11. 各選手は、フットフォールト（規則違反）をしないように注意しましょう。規則違反です。
12. 雨天の場合、試合の日程は当日大会会場で確認してください。（電話による問合せは不可）
13. 各人のゴミは各人で持ち帰ってください。
14. 本大会において男子単ベスト8・複ベスト4、女子単／複ベスト4の選手は、小倉南北地区の代表選手として10月12日（土）、13日（日）に行われる市民体育祭の参加資格が与えられます。（参加料本人負担）

● 駐車場のスペースに限りがあります。公共機関をご利用ください。

# 男子シングルス

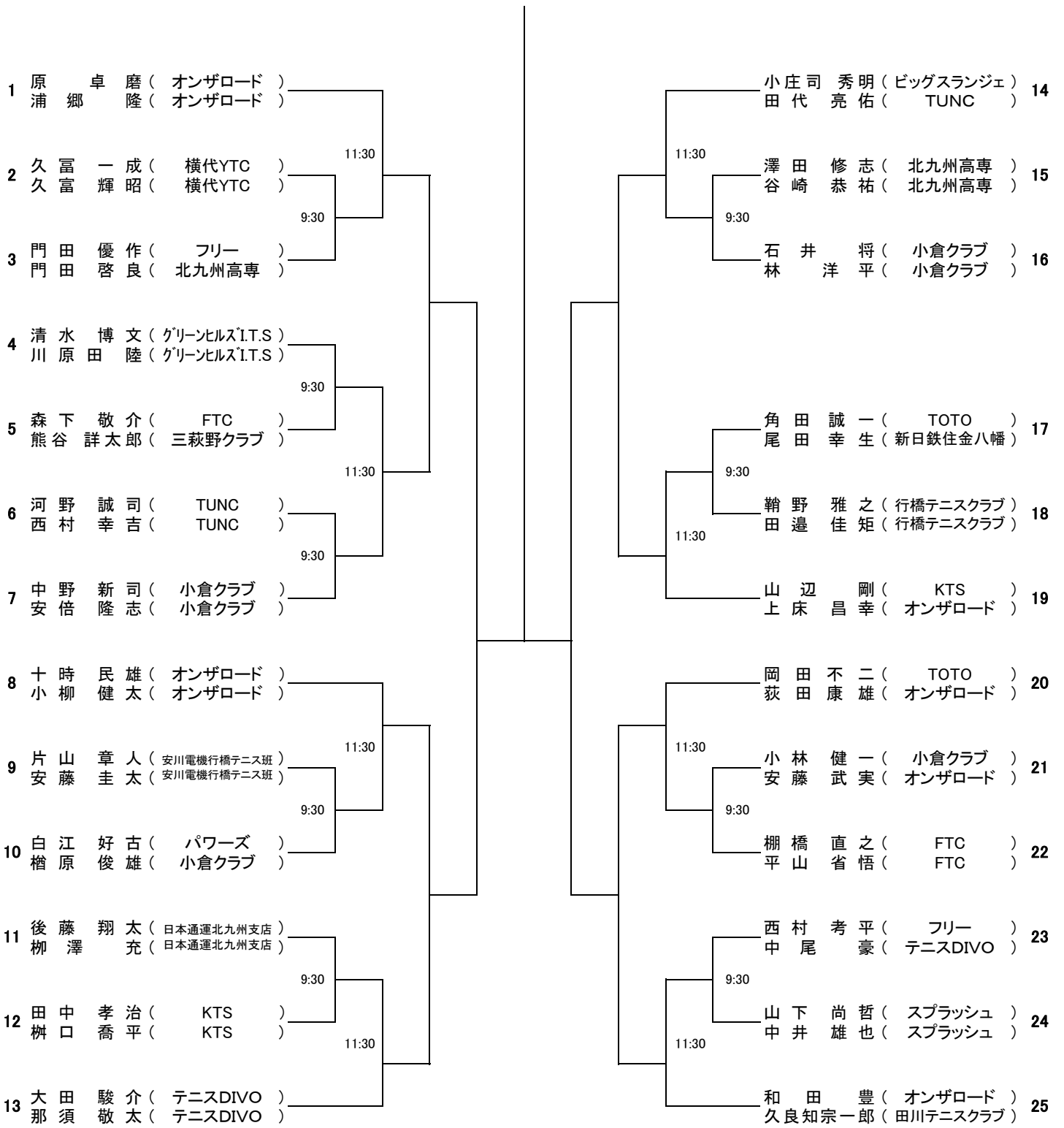


## 女子シングルス



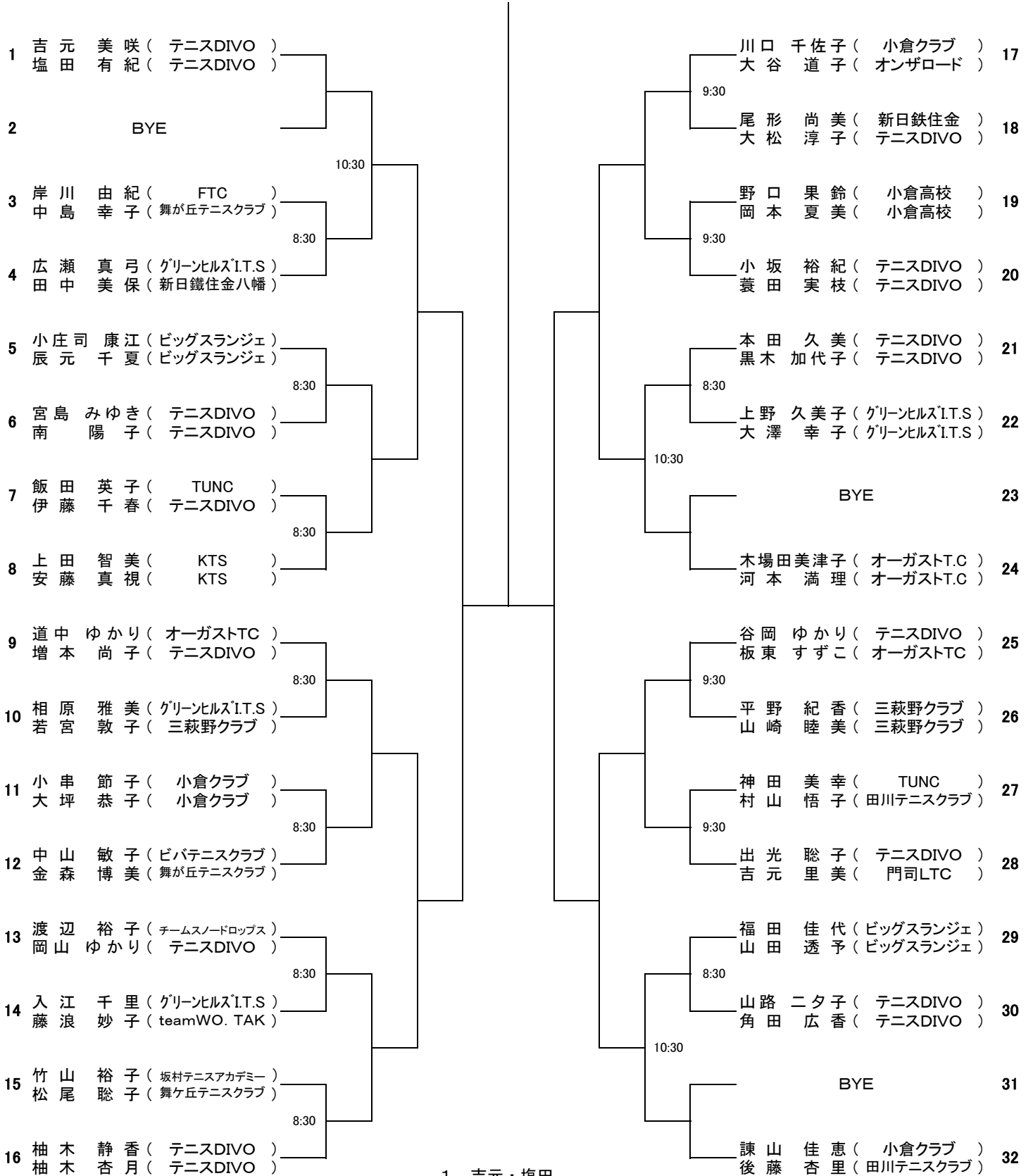
1. 諫山 佳恵
2. 柚木 静香
3. 柚木 杏月
4. 道中ゆかり

# 男子ダブルス



1. 原・浦郷
2. 和田・久良知
3. 山辺・上床
4. 十時・小柳

女子ダブルス



- 1. 吉元・塩田
- 2. 諫山・後藤
- 3. 木場田・河本
- 4. 道中・増本

### 優勝者一覧表

回	年	男子シングルス		男子ダブルス		女子シングルス		女子ダブルス	
1	32	古瀬 清人	岩井 産業						
2	33	林 一郎	小倉クラブ						
3	34	加賀美克己	小倉クラブ						
4	45	林 一郎	小倉クラブ	林(春)・林(一)	小倉クラブ				
5	36	大久保 隆	小倉クラブ	加賀美・浅尾	段谷 産業				
6	37	柿原 憲二	小倉クラブ	林(一)・柿原	小倉クラブ				
7	38	吉永 悦二	吉永 商店	林(春)・加賀美	小倉クラブ				
8	39	吉永 悦二	吉永 商店	加賀美・大野	段谷 産業				
9	40	錦戸 洋介	オリベッティ	久永・諏沢	小倉クラブ				
10	41	錦戸 洋介	オリベッティ	吉永・平崎	小倉クラブ				
11	42	平崎 哲夫	小倉クラブ	錦戸・吉田	オリベッティ	秋成 房子	住友金属	秋成・渡	住友金属
12	43	平崎 哲夫	小倉クラブ	本村・平崎	小倉クラブ	横手智恵子	小倉クラブ	尾上・横手	小倉クラブ
13	44	平崎 哲夫	小倉クラブ	加賀美・森	小倉クラブ	尾上 皓子	小倉クラブ	本田・竹内	東 陶
14	45	吉永 悦二	吉永 商店	加賀美・吉永	小倉クラブ	寺井 圭子	小倉高校	寺井・大黒	小倉高校
15	46	中野 武彦	小倉クラブ	諏沢・平崎	小倉クラブ	吉本 綾子	小倉クラブ	尾上・松本	小倉美術クラブ
16	47	中野 武彦	小倉クラブ	樋口・重松	北九州大学	吉本 薫	北九州大学	吉本・久保	北九州大学
17	48	須 鎗 時広	小倉クラブ	須 鎗 ・小野	小倉クラブ	吉本 薫	北九州大学	木全・尾上	
18	49	中野 武彦	北九州高専	重松・熊沢	北九州大学	尾上 皓子	小倉クラブ	秋田・小倉	小倉クラブ
19	50	中野 武彦	北九州高専	林(研)・中野(新)	小倉クラブ	尾上 皓子	小倉クラブ	田仲・秋田	小倉クラブ
20	51	中野 武彦	北九州高専	林(研)・中野(新)	小倉クラブ	尾上 皓子	小倉クラブ	本村・山口	小倉クラブ
21	52	中野 武彦	北九州高専	中野・榎本	北九州高専	尾上 皓子	小倉クラブ	尾上・久保田	小倉クラブ
22	53	中野 武彦	北九州高専	大蔵・井手	小倉クラブ	久保田 哲子	小倉クラブ	本村・久保田	小倉クラブ
23	54	中村 幸彦	三萩野クラブ	大蔵・柴田	小倉クラブ	久保田 哲子	小倉クラブ	本村・久保田	小倉クラブ
24	55	田中 秀樹	小倉テニス	園田・野間	住友金属	本村 照子	小倉クラブ	本村・箱崎	小倉クラブ
25	56	田中 秀樹	小倉テニス	田中・小野	小倉テニス	久保田 哲子	小倉クラブ	本村・久保田	小倉クラブ
26	57	田中 秀樹	小倉テニス	浅尾・大蔵	小倉クラブ	久保田 哲子	小倉クラブ	本村・久保田	小倉クラブ
27	58	中野 武彦	小倉クラブ	浅尾・大津	小倉ク・グリーンハイツ	藤井 雅子	グリーンハイツ	近藤・天野	小倉テニス
28	59	中野 武彦	小倉クラブ	浅尾・大津	小倉ク・グリーンハイツ	天野 静香	小倉西高校	久保田・山下	小倉ク・三萩野ク
29	60	大蔵 文治	小倉クラブ	井上・大津	グリーンハイツ	大村 奈緒	グリーンハイツ	本村・久保田	小倉クラブ
30	61	中野 新嗣	グリーンハイツ	林 ・ 中野	グリーンハイツ	藤井 雅子	グリーンハイツ	本村・久保田	小倉テニス
31	62	大蔵 文治	小倉クラブ	吉永・柴田	三萩野クラブ	藤井 雅子	フ リ ー	藤井・近藤	フリー・小倉テ
32	63	大蔵 文治	小倉クラブ	吉永・柴田	三萩野クラブ	江頭 洋子	三萩野クラブ	久保田・江頭	小倉ク・三萩野ク
33	1	大蔵 文治	小倉クラブ	林 ・ 中野	グリーンハイツ・小倉ク	大村 奈緒	グリーンハイツ	久保田・近藤	小倉ク・小倉テ
34	2	大津 雅史	キャンブ・ツー	大津・中島	キャンブ・ツー	江頭 洋子	三萩野クラブ	久保田・近藤	小倉ク・小倉テ
35	3	大津 雅史	キャンブ・ツー	大津・中島	キャンブ・ツー	江頭 洋子	三萩野クラブ	久保田・近藤	小倉ク・小倉テ
36	4	酒井 龍二	足立ガーデンス	大津・富田	キャンブ・ツー・ゼンリン	近藤 茂代	小倉テニス	久保田・近藤	小倉ク・小倉テ
37	5	中野 新嗣	小倉クラブ	花田・増田	九州学生情報センター	久保田 哲子	小倉クラブ	久保田・近藤	小倉ク・小倉テ
38	6	大津 雅史	キャンブ・ツー	山内・野間	住友金属	江頭 洋子	三萩野クラブ	久保田・近藤	小倉ク・小倉テ
39	7	熊谷 剛	キャンブ・ツー	山内・野間	住友金属	久保田 哲子	小倉クラブ	久保田・近藤	小倉ク・小倉テ
40	8	中野 新嗣	小倉クラブ	富田・河野	ビッグ・スランジェ	西村美穂子	中央インドア	久保田・近藤	小倉ク・小倉テ
41	9	竹内 雄司	エスプーン	野間・築山	住友金属	加賀田 敬子	北九州市役所	久保田・近藤	小倉ク・小倉テ
42	10	野口 浩史	北九州市役所	井上・山内	フリー・住友金属	近藤 茂代	小倉テニス	久保田・近藤	小倉ク・小倉テ
43	11	野口 浩史	北九州市役所	井上・山内	フリー・住友金属	江頭 洋子	北九州ウエスト	深田・惣路	足立ガーデンス・パワーズ
44	12	濱村 文久	中央インドア	小柳・富田	パワ ー ズ	江頭 洋子	北九州ウエスト	江頭・村上	北九州ウエスト・三萩野ク
45	13	野口 浩史	北九州市役所	山内・野間	住友金属	大西 千世	三萩野クラブ	江頭・大西	北九州ウエスト・三萩野ク
46	14	野口 浩史	北九州市役所	野口・寺田	北九州市役所・ベンギズ	柚木 静香	北九州ウエスト	江頭・柚木	北九州ウエスト
47	15	毛利 泰正	キャンブ・ツー	大津・毛利	キャンブ・ツー	柚木 静香	北九州ウエスト	下村・沢田	パワ ー ズ
48	16	岸本 真	キャンブ・ツー	高橋・浦郷	キャンブ・ツー	柚木 静香	北九州ウエスト	萱 嶋 ・ 山本	キャンブ・ツー
49	17	河村 悠太	小倉高校	高橋・浦郷	キャンブ・ツー	江頭 洋子	キャンブ・ツー	江頭・下村	キャンブ・ツー・パワーズ
50	18	池田 満一	三萩野クラブ	大津・浦郷	キャンブ・ツー	内田 舞	Water Lily	内田・下村	Water Lily・ネクストワールド
51	19	山崎 烈	コナミススポーツ小倉	山崎・西尾	コナミススポーツ小倉	内田 舞	Water Lily	内田・下村	Water Lily・ネクストワールド
52	20	浦郷 隆	オンザロード	武内・濱村	テニスDIVO	内田 舞	Water Lily	内田・下村	Water Lily・ネクストワールド
53	21	天野 大地	テニス DIVO	村上・和田	オンザロード・三萩野ク	柚木 静香	テニス DIVO	大塚・川口	ネクストワールド・小倉ク
54	22	桑原 一聡	北九州高専	浦郷・村上	オンザロード	柚木 静香	テニス DIVO	高橋・浦郷	オンザロード
55	23	浦郷 隆	オンザロード	村上・和田	オンザロード・三萩野ク	篠原 友美	グリーンヒルズIT.S	安東・篠原	グリーンヒルズIT.S
56	24	岩崎 拓弥	アステム	岩崎・辻	アステム・フリー	長野 加奈	グリーンヒルズIT.S	高橋・村上	オンザロード
57	25	岩崎 拓弥	アステム	岩崎・兼子	アステム	諫山 佳恵	小倉クラブ	高橋・村上	オンザロード
58	26	兼子 周大	アステム	上床・高田	ネクストワールド	長野 加奈	グリーンヒルズIT.S	村上・諫山	Water Lily・小倉ク
59	27	野瀬 顕	舞ヶ丘テニスクラブ	山崎・野瀬	舞ヶ丘テニスクラブ	諫山 佳恵	小倉クラブ	諫山・田中	小倉ク・田川TC
60	28	兼子 周大	アステム	兼子・渡邊	アステム	諫山 佳恵	小倉クラブ	村上・諫山	オンザロード・小倉クラブ
61	29	大田 駿介	テニス DIVO	大田・那須	テニス DIVO	諫山 佳恵	小倉クラブ	諫山・村上	小倉クラブ・オンザロード
62	30	大田 駿介	テニス DIVO	上床・小田原	オンザロード	諫山 佳恵	小倉クラブ	柚木・柚木	テニスDIVO