

第66回北九州テニストーナメント 仮ドロー

4/22訂正版

種目	日程 会場	第1日目	第2日目	第3日目	第4日目	第5日目	第6日目	第7日目	第8日目	予備日
		5/4(土)	5/5(日)	5/11(土)	5/12(日)	5/13(月)	5/14(火)	5/18(土)	5/19(日)	5/26(日)
		三萩野 桃園 若松	三萩野 桃園 穴生ドーム	三萩野 桃園 若松	桃園 若松	桃園 65才以上の年齢別のみ (予備:5/15(水))		三萩野	三萩野	三萩野
男子A級	S	1~2R(三)	3R(穴)	4R(三)	5R(若)			SF(三)	F(三)	
	D		1R(穴)	2R(三)	3,4R(若)			SF(三)	F(三)	
男子B級	S	1~2R(若)						SF(三)	F(三)	
	D		1R(穴)					SF(三)	F(三)	
男子C級	S	1~2R(三)(若)	3R(三)	4R(三)	5R(若)			SF(三)	F(三)	
	D		1~2R(三)	3R(三)	4R(若)			SF(三)	F(三)	
男子35才	S							リーグ戦(三)		
男子40才	D				SF, F(桃)					
男子45才	S				1R(桃)			SF(三)	F(三)	
男子50才	S				1R(桃)			2R, SF(三)	F(三)	
	D									
男子55才	S			1R(三)	2R(桃)			SF(三)	F(三)	
	D				リーグ戦(桃)					
男子60才	S			1~2R(三)	3R(桃)			SF(三)	F(三)	
	D				1~2R(桃)			SF(三)	F(三)	
男子65才	S			1R(桃)	2R(桃)	SF(桃)	F(桃)			
	D				1~2R(桃)	SF(桃)	F(桃)			
男子70才	S			1R(桃)	2R(桃)	SF(桃)	F(桃)			
	D				1R(桃)	SF(桃)	F(桃)			
男子75才	S			1R(桃)	SF(桃)	F(桃)				
	D					リーグ戦(桃)				
男子80才	D					リーグ戦(桃)				
女子A級	S	1~2R(桃)		3R(桃)	4R(桃)			SF(三)	F(三)	
	D		1~2R(浅)	3R(桃)	4R(桃)			SF(三)	F(三)	
女子B級	S	1~2R(桃)		3R(若)				SF(三)	F(三)	
	D		1~2R(三)	3R(若)				SF(三)	F(三)	
女子C級	S	1~2R(桃)		3R(若)				SF(三)	F(三)	
	D		1~2R(三)	3R(若)				SF(三)	F(三)	
女子50才	S									
	D									
女子55才	S							1R, SF(三)	F(三)	
	D			リーグ戦(桃)						
女子60才	D							SF(三)	F(三)	

大会日程のコート (三):三萩野、(桃):桃園、(若):若松、(穴):穴生ドーム、(浅):浅生SC

【注意事項】

- 1 試合の進行はオーダーオブプレー(コート割試合順序)で行います
- 2 参加者は自分の試合の開始時間の10分前までに必ず大会本部に出席を届けてください
- 3 試合方法は次の通りです
 - ・全試合3セットマッチ(6-6、7ポイントタイブレーク、ノーアドバンテージ方式)、ただし、ファイナルセットは10ポイントタイブレークのみとします。
 - ・全試合セットブレーク方式(3ゲームを終わるまではエンドチェンジの休憩はできない)を採用します
 - ・雨天及びその他の事情で試合形式および1日の試合数を変更する場合があります
- 4 種目別に試合会場が変わりますので、開始時刻及びコート割に注意してください
- 5 試合前の練習はサーブ4本のみとします
- 6 服装はテニスウェア(男子は袖あり。Tシャツは禁止。ウォームアップウェアの上着は不可。年令別は長ズボン着用可)を着用し、必ずテニスシューズを着用してください。
- 7 全試合セルフジャッジで行います
- 8 雨天の場合は各コートに行って確認してください。電話による問い合わせはお断りします。
- 9 大会期間中における負傷、事故については応急処置をしますが、その他については主催者加入傷害保険の範囲内とします。
- 10 各人の持ち物は自分で管理してください。大会本部は責任をもてません
- 11 各会場駐車場とも十分な広さがありませんので、できるだけ公共交通機関をご利用ください
 - 三萩野庭球場
コート横通路を駐車スペースとして使用できます。駐車場側から入って通路の左側に駐車してください。帰りは道路側出口を開けます。
- 12 各人のゴミは各人で持ち帰ってください

朝、皆さんが来た時より、きれいな状態にして帰りましょう！

年令別試合日程(時間はNBで初戦がある場合のみ表示)

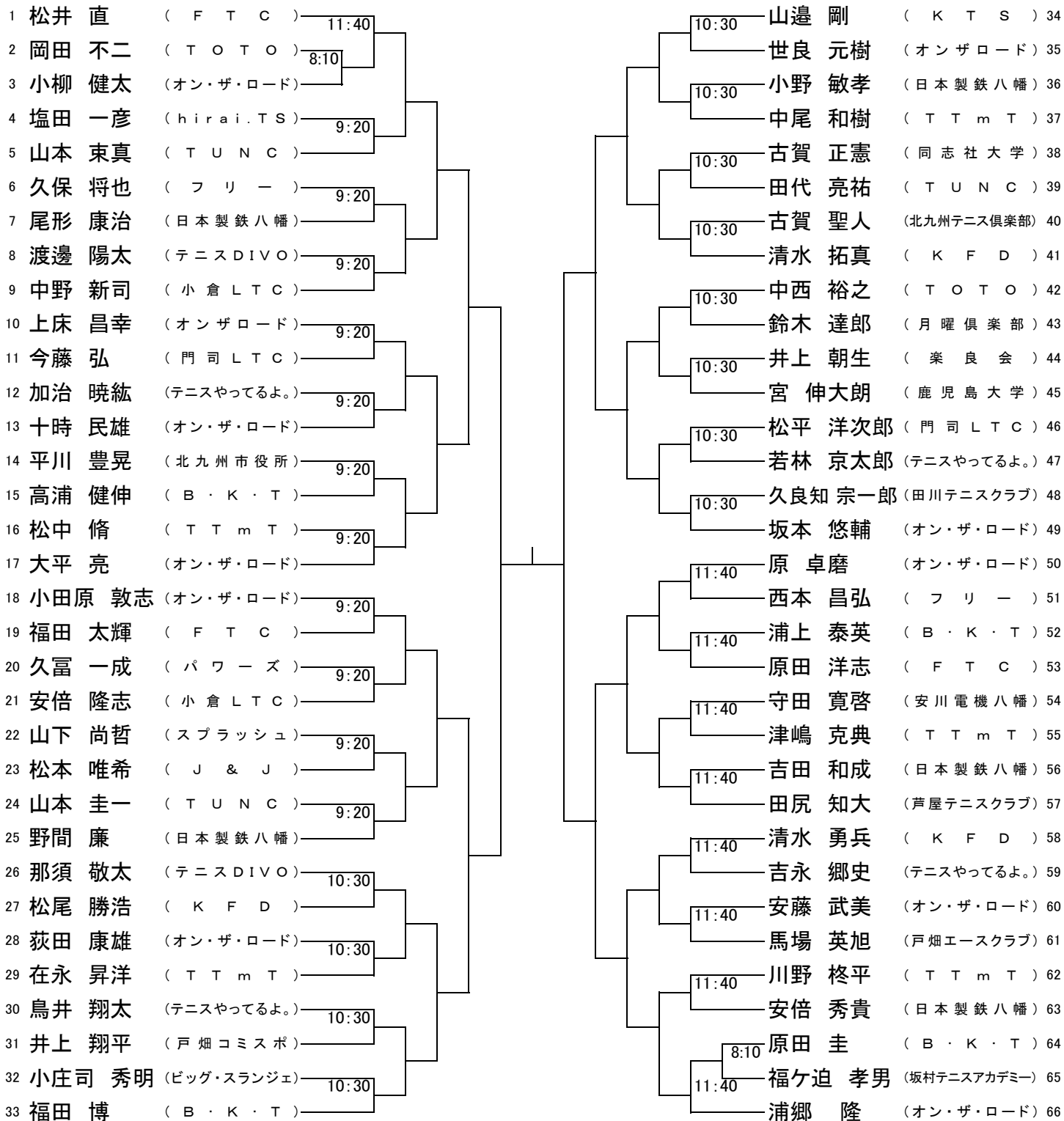
男子の65才以上は桃園庭球場、男女35才以上～60才以上は三萩野庭球場、ただし5月11日の女子年令別と三萩野が使用できない5月12日の男子年令別の全試合を桃園庭球場で行います。

種目	年令	日程	5月11日	5月12日	全年令桃園	5月13日	5月14日	5月18日	5月19日
			(土)	(日)	(月)	(火)	(土)	(日)	
年令別男子	35才	S						リーグ戦 9:00～	
	40才	D		SF, F 10:30					
	45才	S		1R 9:20&10:30				SF	F
	50才	S		1R 14:00				2R SF 9:00	F
	55才	S	1R 11:40	2R 9:20				SF	F
		D		リーグ戦 8:10～					
	60才	S	1R 8:10	2R 11:40	3R			SF	F
		D		1R 14:00	2R 15:10			SF	F
	65才	S	1R 9:20&10:30	2R 12:50		SF	F		
		D		1R 14:00	2R 15:10				
	70才	S	1R 9:20	2R 8:10&9:20		SF	F		
		D		1R 11:40		SF	F		
	75才	S	1R 12:50	SF 8:10		F			
D					リーグ戦 9:00～				
80才	D				リーグ戦 9:00～				
年令別女子	55才	S						1R SF 10:10 12:30	F
		D	リーグ戦(桃) 8:10～						
	60才	D						SF 11:20	F

男子A級シングルス

2019/5/4 三萩野庭球場

1R 2R 3R 4R 5R SF F SF 5R 4R 3R 2R 1R



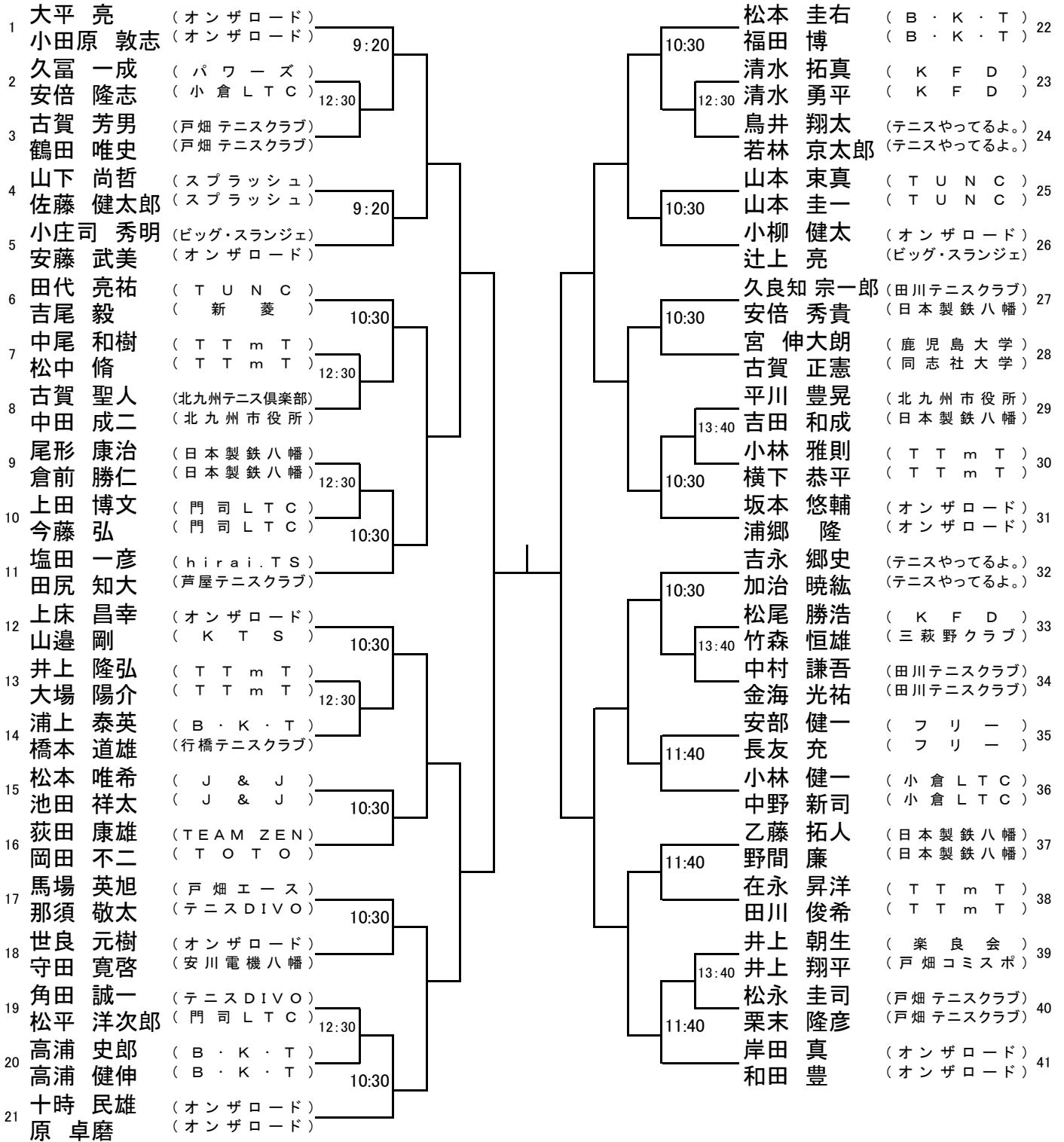
シード順位

- | | |
|----------|----------|
| 1 松井 直 | 9 中西 裕之 |
| 2 浦郷 隆 | 10 野間 廉 |
| 3 小田原 敦志 | 11 那須 敬太 |
| 4 坂本 悠輔 | 12 上床 昌幸 |
| 5 山邊 剛 | 13 田尻 知大 |
| 6 大平 亮 | 14 清水 拓真 |
| 7 原 卓磨 | 15 清水 勇兵 |
| 8 福田 博 | 16 中野 新司 |

男子A級ダブルス

1R 5月5日穴生ドーム、2R 5月11日三萩野庭球場

1R 2R 3R 4R SF F SF 4R 3R 2R 1R



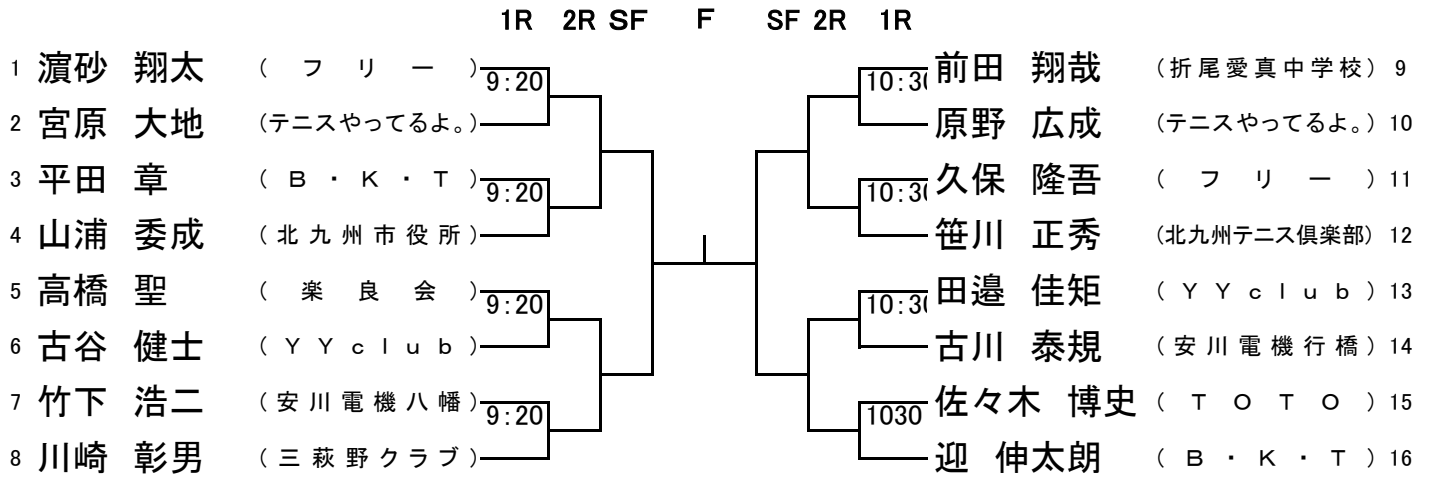
シード順位

- 1 大平 亮
- 1 小田原 敦志
- 2 岸田 真
- 2 和田 豊
- 3 上床 昌幸
- 3 山邊 剛
- 4 坂本 悠輔
- 4 浦郷 隆

- 5 十時 民雄
- 5 原 卓磨
- 6 松本 圭右
- 6 福田 博
- 7 吉永 郷史
- 7 加治 暁紘
- 8 塩田 一彦
- 8 田尻 知大

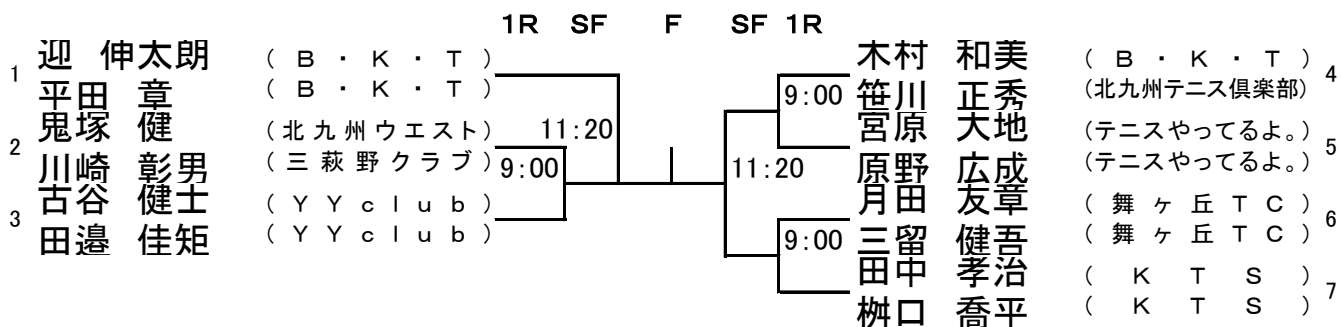
男子B級シングルス

2019/5/4 若松庭球場



男子B級ダブルス

1R 5月5日 穴生ドーム、SF 5月18日 三萩野庭球場



男子C級シングルス(2/2)

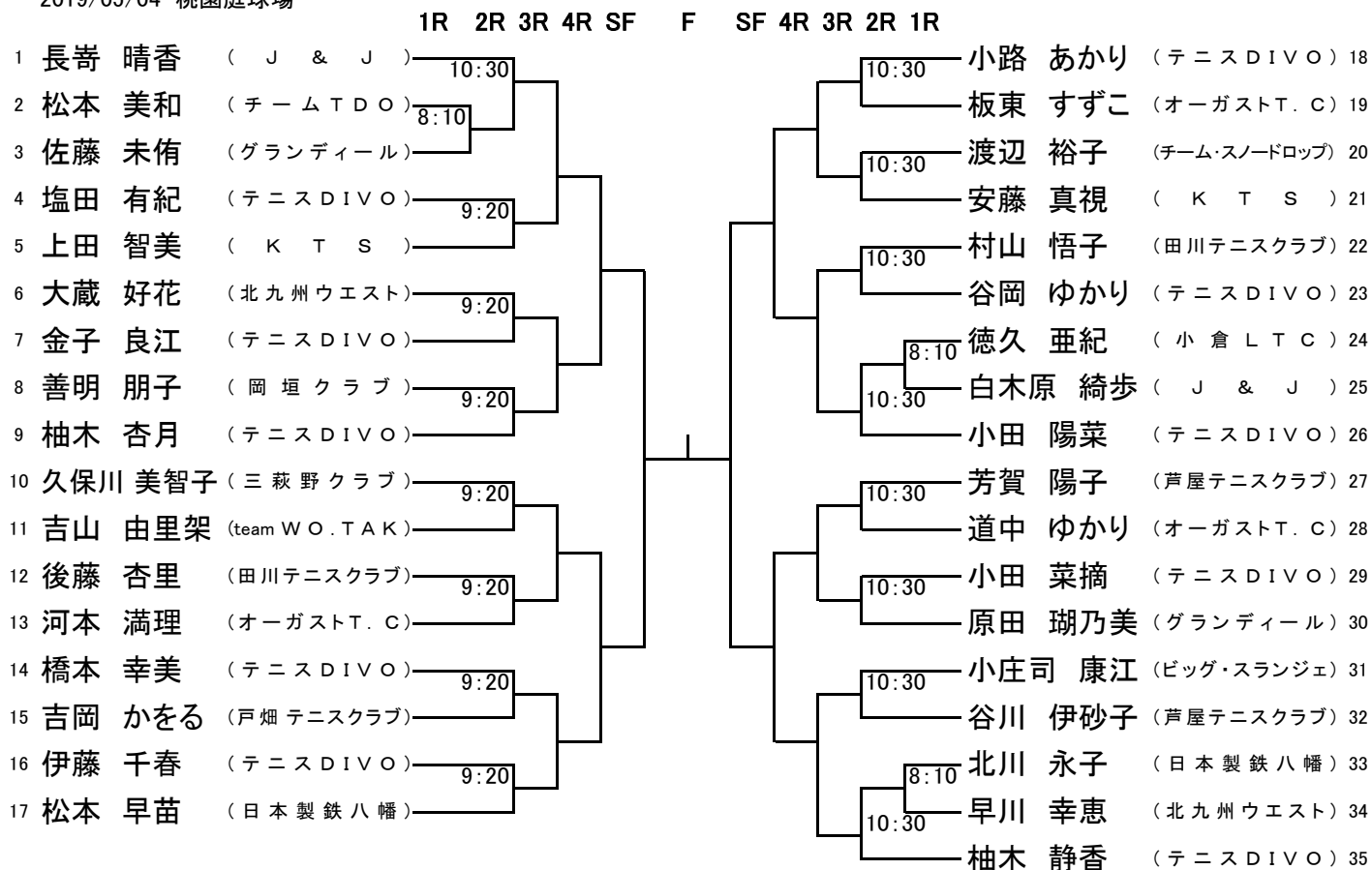
2019/05/04 No.62~82 若松庭球場

1R 2R 3R 4R 5R SF 5R 4R 3R 2R 1R

Round	Player 1	Player 2	Time	Player 1	Player 2	Time
1R	42 小村 仁 (B・K・T)	43 木村 直翔 (T T m T)	14:00	62 岡田 英樹 (G.H.I.T.S)	63 小磯 卓巳 (日本製鉄八幡)	11:40
1R	44 小田原 有人 (フリー)	45 秋庭 光男 (安川電機八幡)	8:10	64 河野 浩人 (NBSテニスクラブ)	65 秦 哲也 (らいふわーく)	8:10
1R	46 吉武 聡 (G.H.I.T.S)	47 松本 勘 (T O T O)	14:00	66 青柳 学 (T O T O)	67 三浦 斉 (三井ハイテック)	11:40
1R	48 坂本 昂陽 (穴生テニスクラブ)	49 長尾 毅 (NPDテニス同好会)	14:00	68 常岡 伸一郎 (フリー)	69 熊谷 啓央 (J & J)	11:40
1R	50 河野 正光 (K T S)	51 萩原 翔平 (安川電機行橋)	8:10	70 末永 敏 (坂村テニスアカデミー)	71 大西 宏毅 (新菱)	8:10
1R	52 大原 大知 (NISHIO FACTORY)	53 新田 稔 (フリー)	14:00	72 土井 昭仁 (NPDテニス同好会)	73 楠 征二 (TEAM ZEN)	11:40
1R	54 山崎 伸也 (日本製鉄八幡)	55 谷 知征 (九州労災病院)	8:10	74 森 憲一 (フロムA)	75 中西 修 (北九州市役所)	8:10
1R	56 溝口 玄一郎 (S H P C)	57 樋口 修平 (J & J)	14:00	76 相川 清志 (チームTDO)	77 丹羽 義明 (九州労災病院)	12:50
1R	58 外川内 鴻大 (チーム・スノードロップ)	59 堀 邦朗 (日揮触媒化成)	14:00	78 加藤 慎二 (NPDテニス同好会)	79 野村 喜久雄 (K T S)	12:50
1R	60 中島 龍則 (北九州市役所)	61 峯 恵三 (芦屋テニスクラブ)	9:20	80 石津 要 (テニスDIVO)	81 小野 裕一郎 (G.H.I.T.S)	8:10
1R			14:00	82 野村 義男 (芦屋テニスクラブ)		12:50

女子A級シングルス

2019/05/04 桃園庭球場

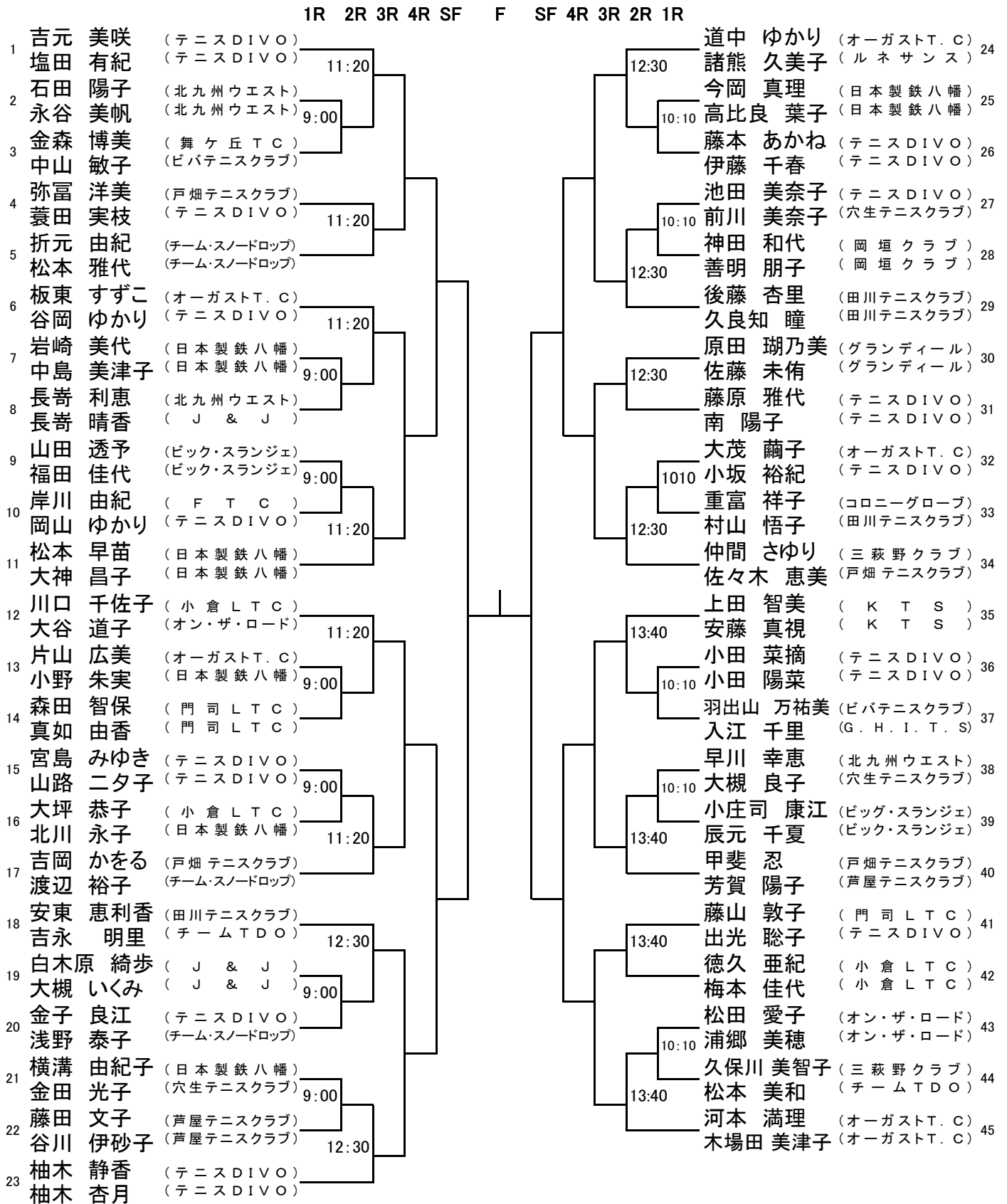


シード順位

- | | |
|-----------|----------|
| 1 長崎 晴香 | 5 松本 早苗 |
| 2 柚木 静香 | 6 柚木 杏月 |
| 3 久保川 美智子 | 7 小路 あかり |
| 4 小田 陽菜 | 8 芳賀 陽子 |

女子A級ダブルス

2019/05/05 浅生SC庭球場

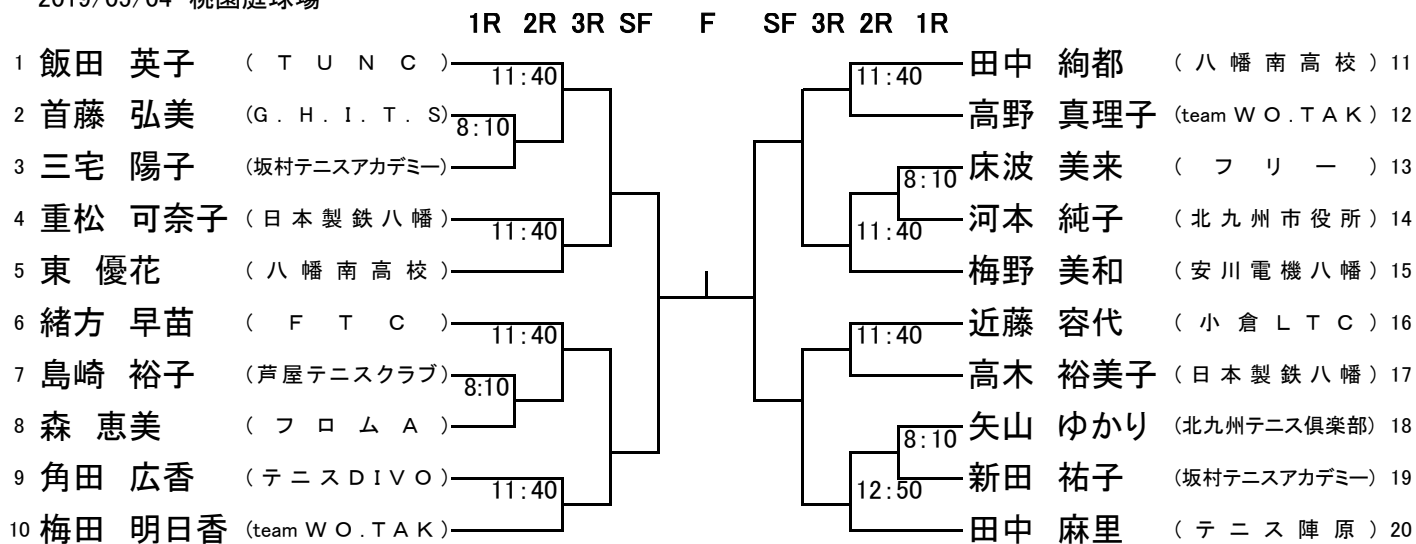


シード順位

- | | |
|-----------|-----------|
| 1 吉元 美咲 | 5 柚木 静香 |
| 2 塩田 有紀 | 6 柚木 杏月 |
| 3 河本 満理 | 7 道中 ゆかり |
| 4 木場田 美津子 | 8 諸熊 久美子 |
| | 9 仲間 さゆり |
| | 10 佐々木 恵美 |
| | 11 川口 千佐子 |
| | 12 大谷 道子 |
| | 13 大神 昌子 |

女子B級シングルス

2019/05/04 桃園庭球場



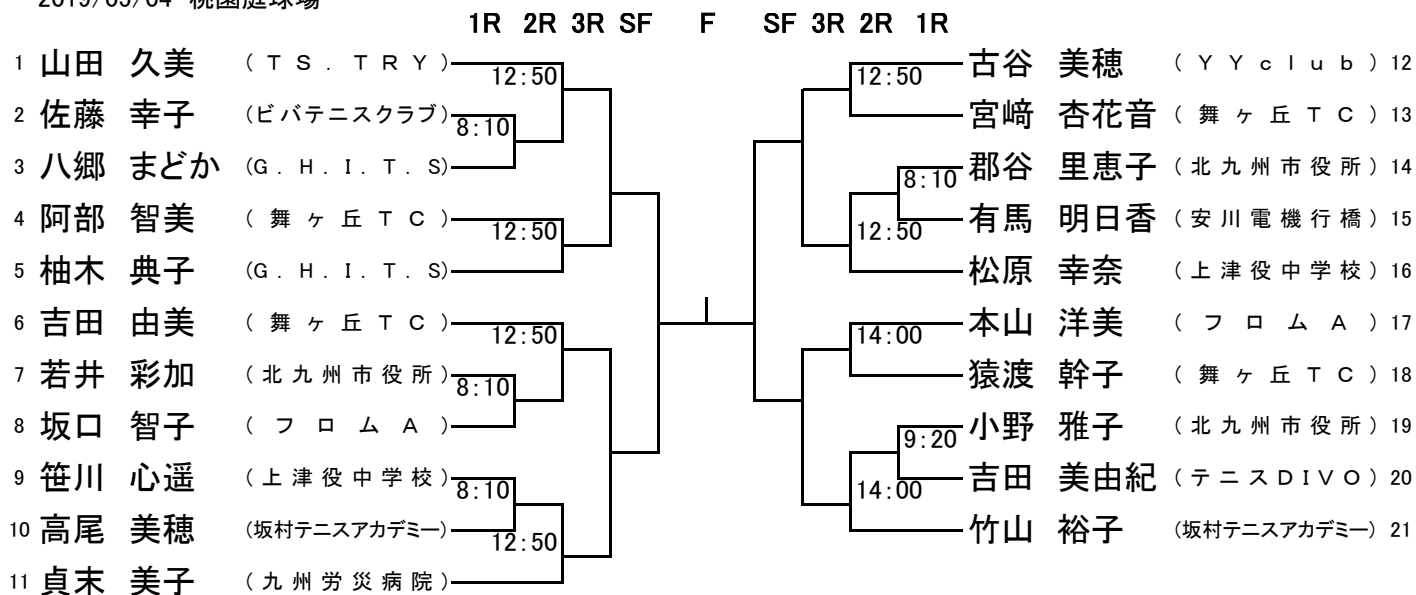
女子B級ダブルス

2019/05/05 三萩野庭球場

	1R	2R	3R	SF	F	SF	3R	2R	1R		
1	那須野 真紀子 (フ ロ ム A)									首藤 弘美 (G . H . I . T . S)	16
	森 恵美 (フ ロ ム A)									高木 裕美子 (日本製鉄八幡)	
2	久富 由香 (北九州ウエスト)									矢山 ゆかり (北九州テニス倶楽部)	17
	仲田 朱美 (豊々クラブ)									島崎 裕子 (芦屋テニスクラブ)	
3	飯田 英子 (T U N C)									白鳥 陽子 (日の里クラブ)	18
	永石 悦子 (グローバルアリーナ)									近藤 裕子 (北九州ウエスト)	
4	重松 可奈子 (日本製鉄八幡)									田中 美保 (日本製鉄八幡)	19
	内藤 真理子 (芦屋テニスクラブ)									相川 紀美子 (日本製鉄八幡)	
5	彌榮 真里 (北九州市役所)									野々平 美幸 (北九州市役所)	20
	河井 美早紀 (北九州市役所)									江頭 章子 (テニスD I V O)	
6	三浦 真理子 (坂村テニスアカデミー)									森田 緑 (日本製鉄八幡)	21
	原田 真奈美 (坂村テニスアカデミー)									相島 祐子 (グローバルアリーナ)	
7	相原 雅美 (G . H . I . T . S)									坂田 美登里 (三萩野クラブ)	22
	若宮 敦子 (三萩野クラブ)									広瀬 真弓 (G . H . I . T . S)	
8	小手川 陽子 (グローバルアリーナ)									安武 雅映 (穴生テニスクラブ)	23
	因幡 亮子 (芦屋テニスクラブ)									平野 芳美 (穴生テニスクラブ)	
9	田中 絢都 (八幡南高校)									高野 真理子 (team W O . T A K)	24
	東 優花 (八幡南高校)									藤浪 妙子 (team W O . T A K)	
10	原田 互 (門司 L T C)									三宅 陽子 (坂村テニスアカデミー)	25
	中原 友子 (門司 L T C)									新田 祐子 (坂村テニスアカデミー)	
11	古閑 和美 (北九州ウエスト)									平野 紀香 (三萩野クラブ)	26
	角田 広香 (テニスD I V O)									向笠 千寿 (豊前テニスクラブ)	
12	山崎 睦美 (三萩野クラブ)									尾形 尚美 (日本製鉄八幡)	27
	瀬戸口 薫 (芦屋テニスクラブ)									大松 淳子 (テニスD I V O)	
13	緒方 早苗 (F T C)									吉田 利枝 (テニスD I V O)	28
	梅田 明日香 (team W O . T A K)									近藤 圭子 (門司 L T C)	
14	恩田 京子 (小倉 L T C)									大西 恵美子 (F T C)	29
	田島 純子 (小倉 L T C)									緒方 さつき (F T C)	
15	花房 三千代 (グローバルアリーナ)									田中 麻里 (テニス陣原)	30
	豊田 真理 (田川テニスクラブ)									守田 登美子 (テニス陣原)	

女子C級シングルス

2019/05/04 桃園庭球場



女子C級ダブルス

2019/05/05 三萩野庭球場

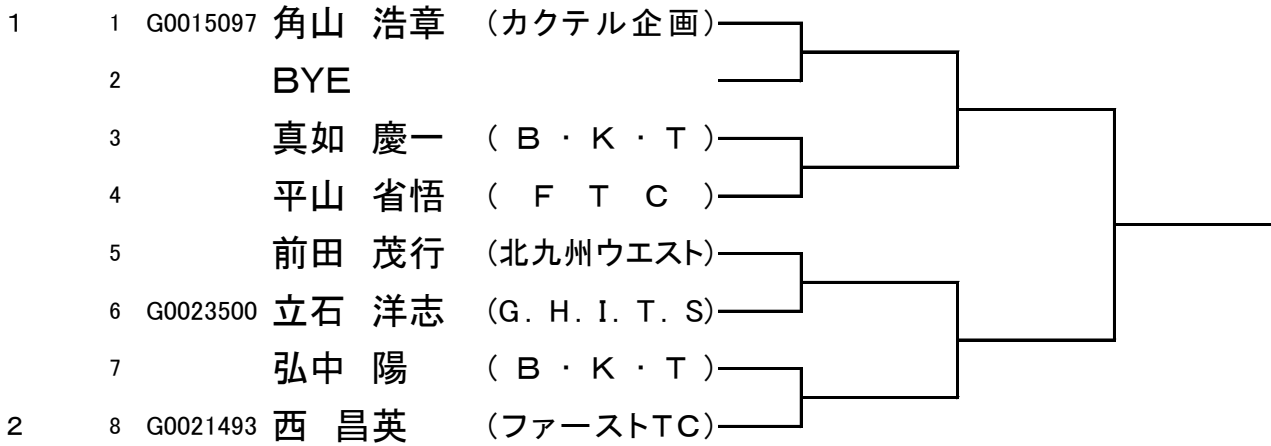
	1R	2R	3R	SF	F	SF	3R	2R	1R		
1	田崎 英子 (テニスDIVO)	春名 美穂 (テニスDIVO)	11:40					12:50	若井 彩加 (北九州市役所)	郡谷 里恵子 (北九州市役所)	13
2	前原 真由美 (T.S. TRY)	岸川 恵子 (T.S. TRY)	9:20					9:20	江上 由美 (田川テニスクラブ)	吉田 由美 (舞ヶ丘TC)	14
3	坂口 智子 (フロムA)	迎 敬子 (グランデール)							貞末 美子 (九州労災病院)	手嶋 未来 (九州労災病院)	15
4	古谷 美穂 (YYclub)	吉田 美由紀 (テニスDIVO)	9:20					9:20	藤本 桂子 (テニスDIVO)	黒田 順子 (テニスDIVO)	16
5	鷲崎 小夜子 (芦屋テニスクラブ)	大垣 明子 (戸畑テニスクラブ)	12:50					12:50	百田 由貴子 (グローバルアリーナ)	藤本 涼子 (坂村テニスアカデミー)	17
6	濱田 美栄 (NISHIO FACTORY)	高尾 美穂 (坂村テニスアカデミー)							阿部 智美 (舞ヶ丘TC)	西 環 (舞ヶ丘TC)	18
7	松尾 聡子 (舞ヶ丘TC)	竹山 裕子 (坂村テニスアカデミー)	12:50					12:50	山本 優子 (B.K.T)	吉永 良子 (芦屋テニスクラブ)	19
8	笹川 心遥 (上津役中学校)	松原 幸奈 (上津役中学校)	9:20					9:20	前田 実千子 (三萩野クラブ)	江口 美津子 (フリー)	20
9	阿部 純子 (フリー)	中山 和子 (フリー)							富士永 ゆとり (G.H.I.T.S)	野村 千恵 (G.H.I.T.S)	21
10	高野 香織 (フロムA)	本山 洋美 (フロムA)	9:20					9:20	高松 麻美子 (T.S. TRY)	山崎 由紀 (T.S. TRY)	22
11	三宅 菜桜 (小倉西高校)	大原 愛唯 (小倉高校)	12:50					12:50	森渕 ゆかり (THクラブ)	佐藤 弘子 (G.H.I.T.S)	23
12	横手 幸子 (北九州ウエスト)	佐藤 幸子 (ビバテニスクラブ)							松岡 まゆみ (北九州ウエスト)	緒方 アキ (坂村テニスアカデミー)	24

男子35才以上シングルス

シード順位	No.	登録番号	氏名	所属	順位	リーグ戦結果			勝敗数
						ドロ-:1	ドロ-:2	ドロ-:3	
1	1	G0021702	梶原 淳史	九州電カ		/	①	③	
	2		棚橋 直之	F T C		/		②	
	3		森下 敬介	F T C		/			

男子45才以上シングルス

シード順位 No. 登録番号



男子50才以上シングルス

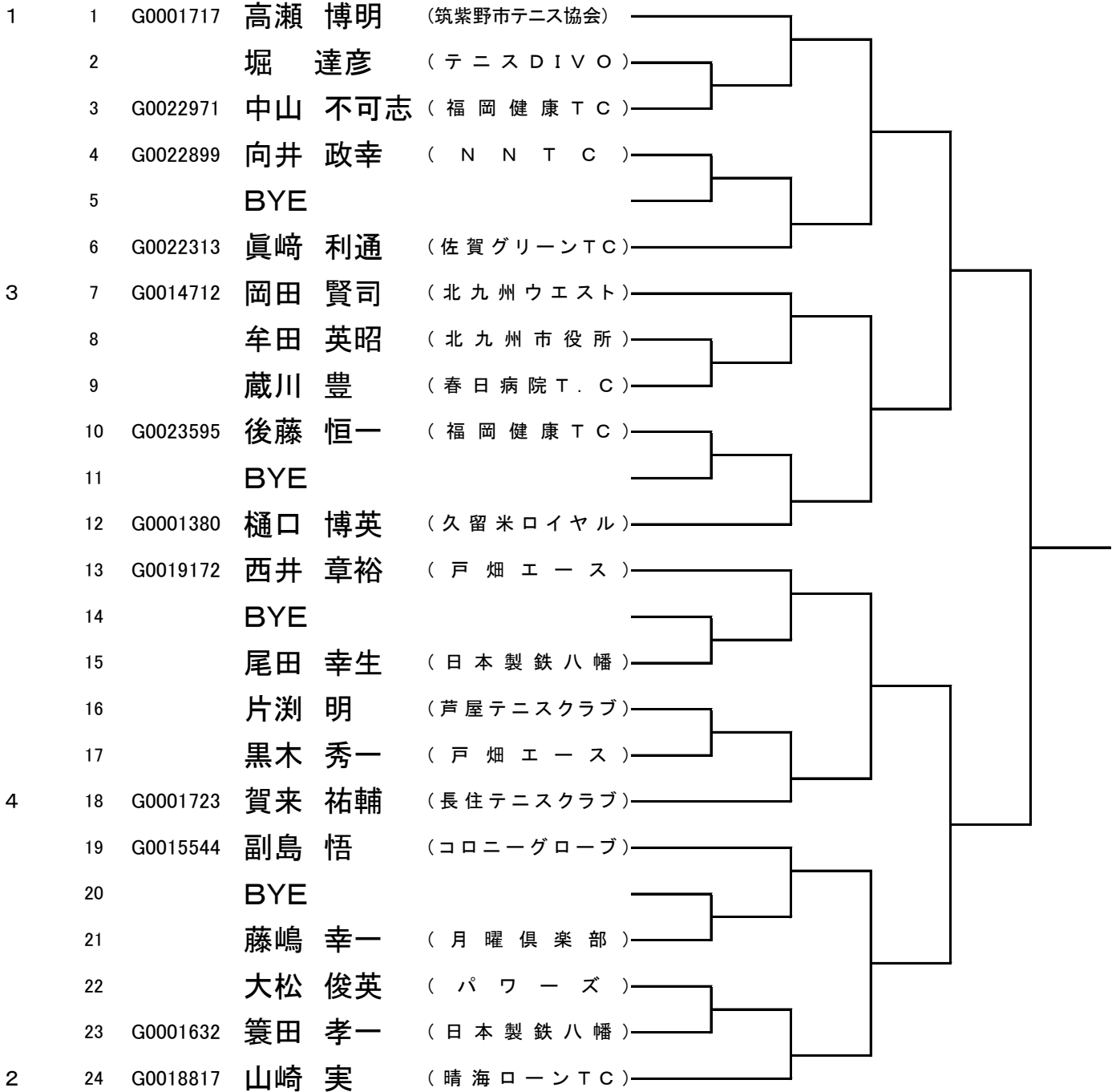
シード順位	No.	登録番号		1R	2R	SF	F
1	1	G0020921	福母 祐二 (チームZERO9)	└───┘	└───┘	└───┘	└───┘
	2		BYE	└───┘	└───┘	└───┘	└───┘
	3	G0023568	天野 光治 (SUMCO)	└───┘	└───┘	└───┘	└───┘
	4		小田 浩司 (B・K・T)	└───┘	└───┘	└───┘	└───┘
	5	G0004083	矢野 正文 (福岡銀行)	└───┘	└───┘	└───┘	└───┘
	6		BYE	└───┘	└───┘	└───┘	└───┘
	7		BYE	└───┘	└───┘	└───┘	└───┘
	8	G0019331	菅野 致史 (栗本鐵工所)	└───┘	└───┘	└───┘	└───┘
	9		河野 誠司 (TUNIC)	└───┘	└───┘	└───┘	└───┘
	10		浦 健史 (八女CAT)	└───┘	└───┘	└───┘	└───┘
	11		BYE	└───┘	└───┘	└───┘	└───┘
	12	G0021623	廣岡 和彦 (ファーストT.C)	└───┘	└───┘	└───┘	└───┘
	13	G0023195	知屋城 浩 (田川テニスクラブ)	└───┘	└───┘	└───┘	└───┘
	14		小柳 正幸 (B・K・T)	└───┘	└───┘	└───┘	└───┘
	15		BYE	└───┘	└───┘	└───┘	└───┘
2	16	G0022866	徳永 智雄 (親和テニスクラブ)	└───┘	└───┘	└───┘	└───┘

男子55才以上シングルス

シード順位	No.	登録番号		1R	2R	SF	F
1	1	G0021891	高原 謙二 (山口ウインズTC)	└───┘	└───┘	└───┘	└───┘
	2		BYE	└───┘	└───┘	└───┘	└───┘
	3		三浦 哲朗 (日本製鉄八幡)	└───┘	└───┘	└───┘	└───┘
	4		武花 正章 (北九州ウエスト)	└───┘	└───┘	└───┘	└───┘
	5		福岡 洋一 (芦屋テニスクラブ)	└───┘	└───┘	└───┘	└───┘
	6		BYE	└───┘	└───┘	└───┘	└───┘
	7		BYE	└───┘	└───┘	└───┘	└───┘
	8		西野 薫 (九州労災病院)	└───┘	└───┘	└───┘	└───┘
	9		中村 学 (フリー)	└───┘	└───┘	└───┘	└───┘
	10		BYE	└───┘	└───┘	└───┘	└───┘
	11		BYE	└───┘	└───┘	└───┘	└───┘
	12		堤 正勝 (日本製鉄八幡)	└───┘	└───┘	└───┘	└───┘
	13		首藤 浩文 (TOTTO)	└───┘	└───┘	└───┘	└───┘
	14		中西 洋 (安川電機八幡)	└───┘	└───┘	└───┘	└───┘
	15		BYE	└───┘	└───┘	└───┘	└───┘
2	16	G0001636	清水 秀信 (小倉LTC)	└───┘	└───┘	└───┘	└───┘

男子60才以上シングルス

シード順位 No. 登録番号



男子65才以上シングルス

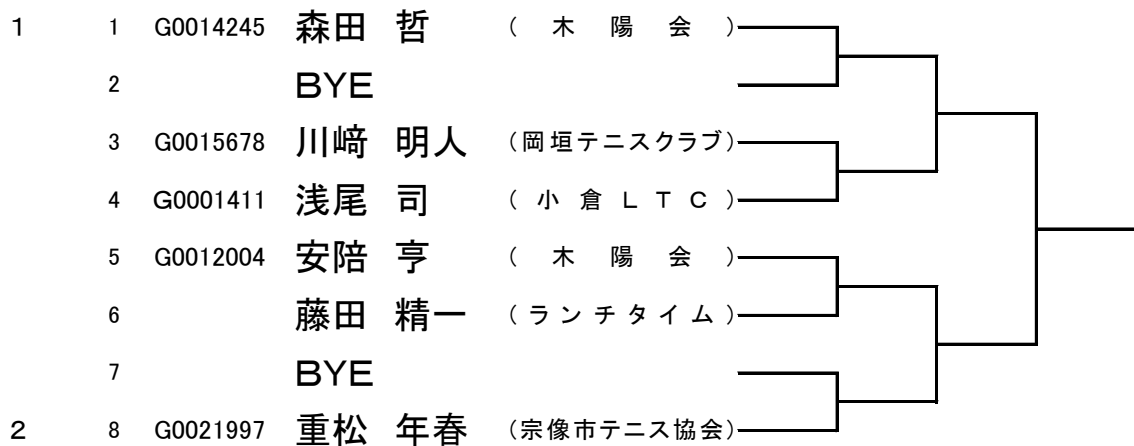
シード順位	No.	登録番号			
1	1	G0014921	原田 治親	(筑紫野市テニス協会)	
	2		酒盛 政光	(テニスDIVO)	
	3		大野 廣	(パワーズ)	
	4	G0014275	岡本 裕二	(北九州ウエスト)	
3	5	G0020305	峯 一士	(FKTC)	
	6		守田 正治	(テニス陣原)	
	7		本村 春守	(春日病院T.C)	
	8	G0022490	副島 芳郎	(木陽会)	
	9	G0021258	野田 信次	(ランチタイム)	
	10		黒田 成郎	(楽良会)	
	11		高原 秀樹	(安川電機八幡)	
4	12	G0002314	山崎 知則	(西岐波テニスクラブ)	
	13		森田 正文	(日本製鉄八幡)	
	14		中村 澄夫	(ひびしんクラブ)	
	15		末松 千寿	(春日病院T.C)	
2	16	G0009522	坂崎 喜茂	(ハチハチ化学)	

男子70才以上シングルス

シード順位	No.	登録番号			
1	1	G0017120	森 哲男	(木陽会)	
	2		BYE		
	3	G0021626	吉原 和徳	(宗像市テニス協会)	
	4	G0022055	原 和彦	(テニスDIVO)	
4	5	G0018867	馬場 善則	(戸畑エース)	
	6		岩隈 一博	(NPDテニス同好会)	
	7	G0021260	脇野 善次	(ランチタイム)	
	8	G0001778	菱田 悟	(門司LTC)	
	9	G0022341	山田 幸信	(いのうえテニスガーデン)	
	10		富高 吉之丞	(月曜倶楽部)	
	11		山本 克哉	(舞ヶ丘T.C)	
3	12	G0021495	津山 勝	(おりびあT.C)	
	13	G0019502	岩見 一広	(小倉LTC)	
	14		井村 栄記	(穴生テニスクラブ)	
	15		BYE		
2	16	G0017525	牛見 義信	(いのうえテニスガーデン)	

男子75才以上シングルス

シード順位 No. 登録番号



男子40才以上ダブルス

シード順位 No. 登録番号

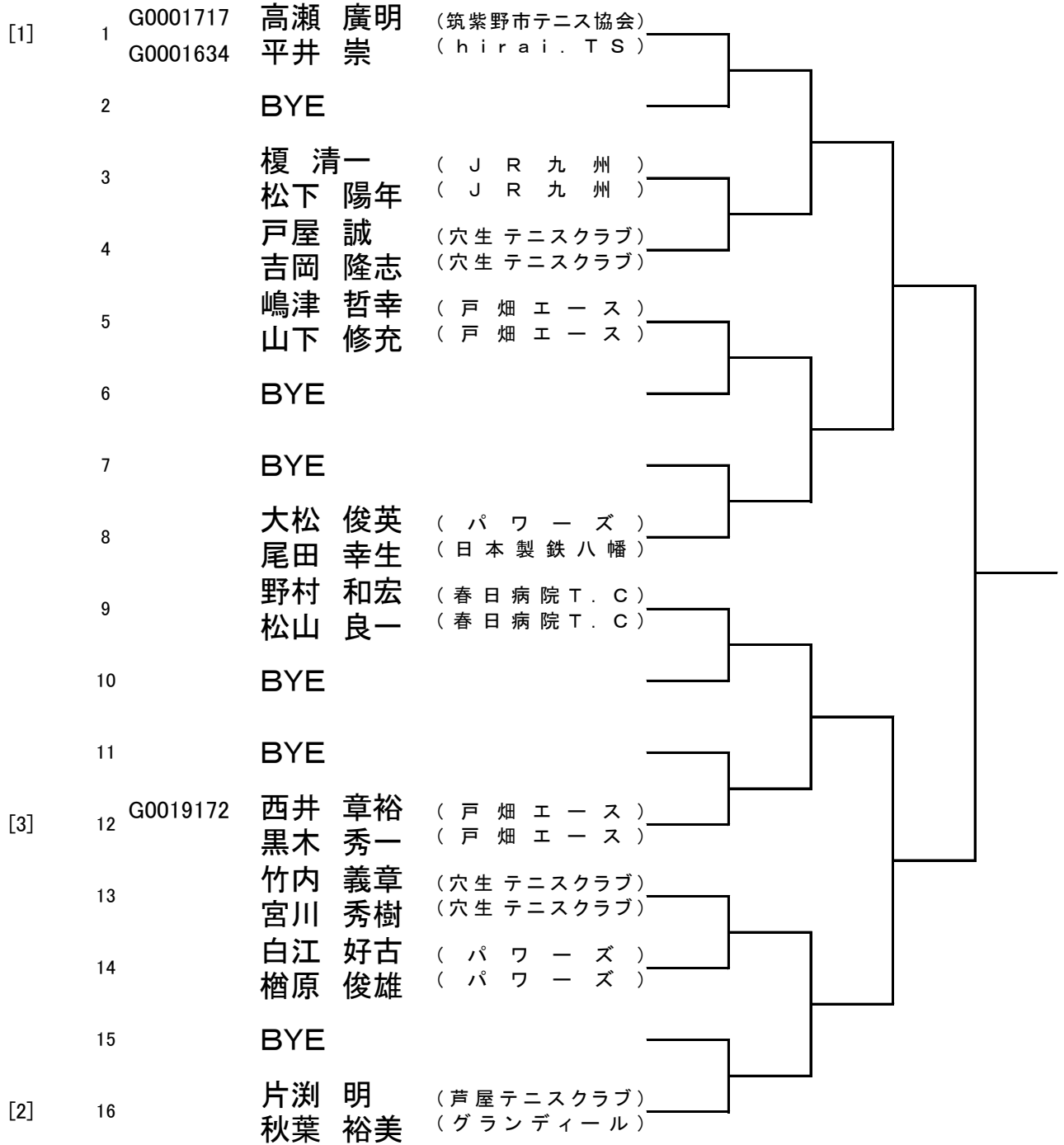
1	1	G0023047	吉田 泰三	(ルーデンスTC)					
	G0023046	石島 崇史	(ルーデンスTC)						
	2		小柳 正幸	(B・K・T)					
		小田 浩司	(B・K・T)						
3		真如 慶一	(B・K・T)						
	弘中 陽	(B・K・T)							
4		鞆野 和彦	(行橋テニスクラブ)						
	鞆野 雅之	(行橋テニスクラブ)							

男子55才以上ダブルス

シード順位	No.	登録番号	氏名	所属	順位	リーグ戦結果			勝敗数
						1	2	3	
1	1		首藤 浩文 宮崎 良視	TOTO TOTO			①	③	
	2		堤 正勝 三浦 哲朗	日本製鉄八幡 日本製鉄八幡				②	
	3		瀬口 俊二 徳永 拓司	タチバナクラブ タチバナクラブ					

男子60才以上ダブルス

シード順位 No. 登録番号



男子65才以上ダブルス

シード順位 No. 登録番号

[1]

1 G0014921 原田 治親 (筑紫野市テニス協会)
守田 正治 (テニス陣原)

2 BYE

3 矢野 隆 (日本製鉄八幡)
黒田 利明 (穴生テニスクラブ)

4 海蔵寺 善徳 (春日病院T.C.)
原 和彦 (春日病院T.C.)

5 中川 和夫 (戸畑エース)
大橋 久一 (戸畑エース)

6 BYE

7 BYE

8 高原 秀樹 (安川電機八幡)
照屋 隆二 (楽良会)

9 吉岡 隆司 (春日病院T.C.)
江上 良三 (春日病院T.C.)

10 BYE

11 BYE

12 伊東 彰憲 (穴生テニスクラブ)
中山 謙二 (穴生テニスクラブ)

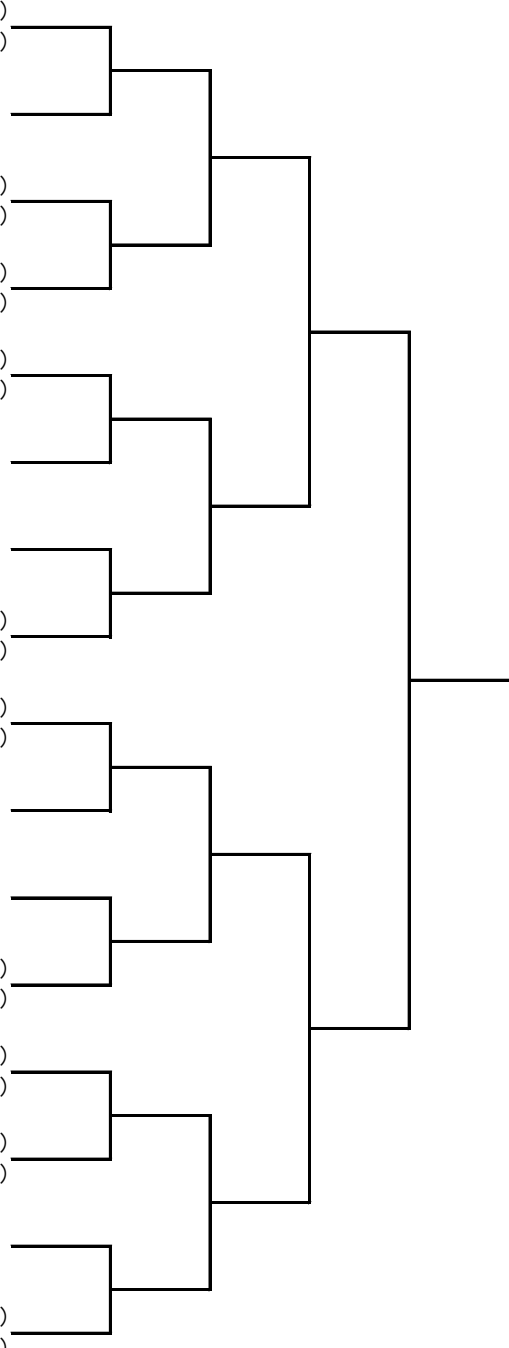
13 G0020305 峯 一士 (FKTC)
森田 正文 (日本製鉄八幡)

14 永野 孝 (テニスDIVO)
福田 正一 (KTS)

15 BYE

[2]

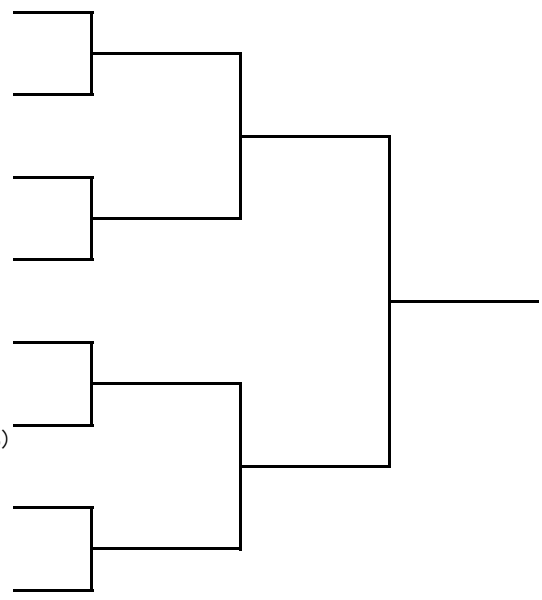
16 G0021258 大野 廣 (パワーズ)
野田 信次 (ランチタイム)



男子70才以上ダブルス

シード順位 No. 登録番号

1	1	G0021260	安藤 正憲	(小倉LTC)
			脇野 善次	(ランチタイム)
	2		BYE	
3			山本 克哉	(舞ヶ丘TC)
			伊藤 厚	(フリー)
4	G0001778		菱田 悟	(門司LTC)
			富高 吉之丞	(月曜倶楽部)
5	G0019502		原口 三男	(小倉LTC)
			岩見 一広	(小倉LTC)
6	G0017052		住本 正	(月曜倶楽部)
			田中 義之	(北九州テニス倶楽部)
7			磯本 勝利	(ランチタイム)
			小ヶ倉 健	(丸山クラブ)
2	8	G0022055	井村 栄記	(穴生テニスクラブ)
			原 和彦	(テニスDIVO)



男子75才以上ダブルス

シード順位	No.	登録番号	氏名	所属	順位	リーグ戦結果			勝敗数
						ドロー:1	ドロー:2	ドロー:3	
1	1	G0015678	川崎 明人 松本 宗治	岡垣テニスクラブ ランチタイム			①	③	
	2		渡邊 孝 中島 隆徳	小倉LTC TOTO				②	
	3	G0008335	浦部 好富 藤田 精一	田川テニスクラブ ランチタイム					

男子80才以上ダブルス

シード順位	No.	登録番号	氏名	所属	順位	リーグ戦結果			勝敗数
						ドロー:1	ドロー:2	ドロー:3	
1	1	G0001411 G0012004	浅尾 司 安陪 亨	小倉LTC 木陽会			①	③	
	2	G0008059	大野 悦一 甲斐 一徳	木陽会 木陽会				②	
	3	G0022569 G0022570	原 辰男 毛利 義夫	F K T C F K T C					

女子55才以上シングルス

シード順位	No.登録番号			1R	SF	F
1	1 L0004893	藤城 治美	(ふくいテニスクラブ)	└───┘	└───┘	└───┘
	2	BYE		└───┘		
	3 L0011869	牛島 めぐみ	(北九州テニス倶楽部)	└───┘		
	4 L0011851	末次 寛子	(門司LTC)	└───┘		
	5	BYE		└───┘	└───┘	└───┘
	6 L0010670	首藤 美津子	(北九州テニス倶楽部)	└───┘		
	7	BYE		└───┘		
2	8 L0011658	岩本 由美子	(エスタインドアテニスステージ)	└───┘		

女子55才以上ダブルス

シード順位	No.登録番号	氏名	所属	順位	リーグ戦結果			勝敗数
					1	2	3	
1	L0011658	岩本 由美子	エスタインドアテニスステージ		/	①	③	
	L0004893	藤城 治美	ふくいテニスクラブ					
2		中山 千春	戸畑テニスクラブ		/	/	②	
		本田 久実	テニスDIVO					
3	L0011869	牛島 めぐみ	北九州テニス倶楽部		/	/	/	
		黒田 千恵美	芦屋テニスクラブ					

女子60才以上ダブルス

シード順位	No.登録番号			SF	F
1	L0002671	深田 三枝子	(足立ガーデンTS)	└───┘	└───┘
	L0003767	土橋 雅子	(フォーライフ)		
2	L0018917	栗谷 由美子	(北九州ウエスト)	└───┘	
	L0004941	川田 壽子	(日本製鉄八幡)		
3	L0005064	川田 洋子	(足立ガーデン)	└───┘	└───┘
	L0000896	堀口 雅恵	(北九州ウエスト)		
4	L0010670	首藤 美津子	(北九州テニス倶楽部)	└───┘	
		小串 節子	(小倉LTC)		