

A組予選リーグ

	1対2	1対3	2対3		1	2	3	勝数	順位
1	黒木	秀純	二子	(戸畑エース)		4-6	6-2	1-1	2
2	角田	誠広	二香	(テニスDIVO)	6-4		6-1	2-0	1
3	田爪	健洋	治子	(門司LTC)	2-6	1-6		0-2	3

					4	5	6	勝数	順位
4	岩崎	剛	代	(日本製鉄八幡)		6-1	6-0	2-0	1
5	渡部	美伸	三子	(NISHIO-FACTORY)	1-6		5-6	0-2	3
6	中原	淳友	子	(門司LTC)	0-6	6-5		1-1	2

					7	8	9	勝数	順位
7	上田	博享	文子	(門司LTC)		6-1	6-1	2-0	1
8	松尾	宏京	樹子	(宇部興産) (フリー)	1-6		4-6	0-2	3
9	奥村	眞節	子	(三萩野クラブ) (門司婦人教室)	1-6	6-4		1-1	2

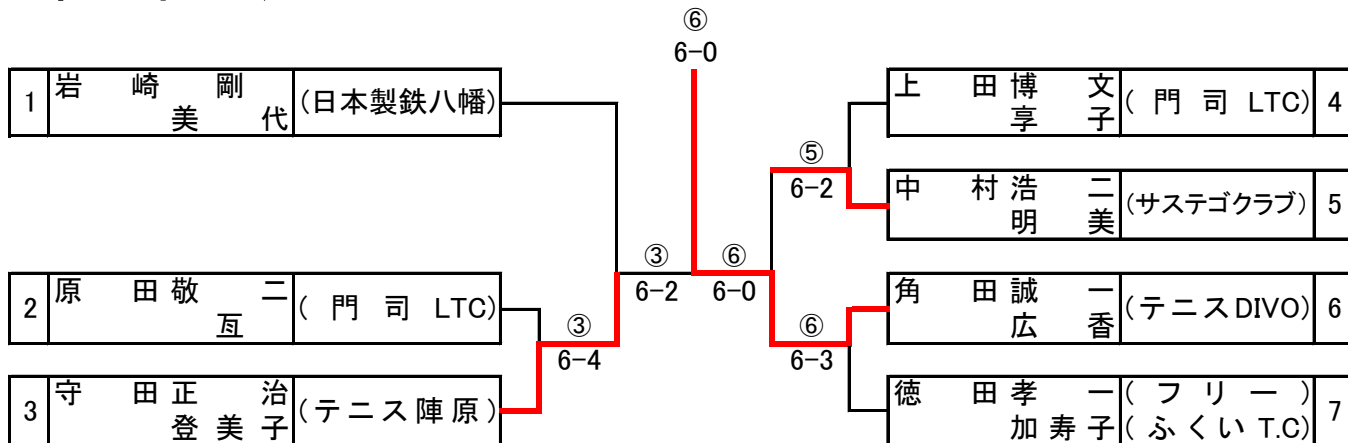
					10	11	12	勝数	順位
10	中村	浩明	二美	(サステゴクラブ)		6-5	6-2	2-0	1
11	森田	正緑	文	(日本製鉄八幡)	5-6		6-3	1-1	2
12	池田	久宏	恵	(門司LTC)	2-6	3-6		0-2	3

					13	14	15	勝数	順位
13	守田	正登	美子	(テニス陣原)		6-4	6-2	2-0	1
14	磯田	猛敬	彦子	(小倉LTC)	4-6		2-6	0-2	3
15	藤山	吉敦	徳子	(門司LTC)	2-6	6-2		1-1	2

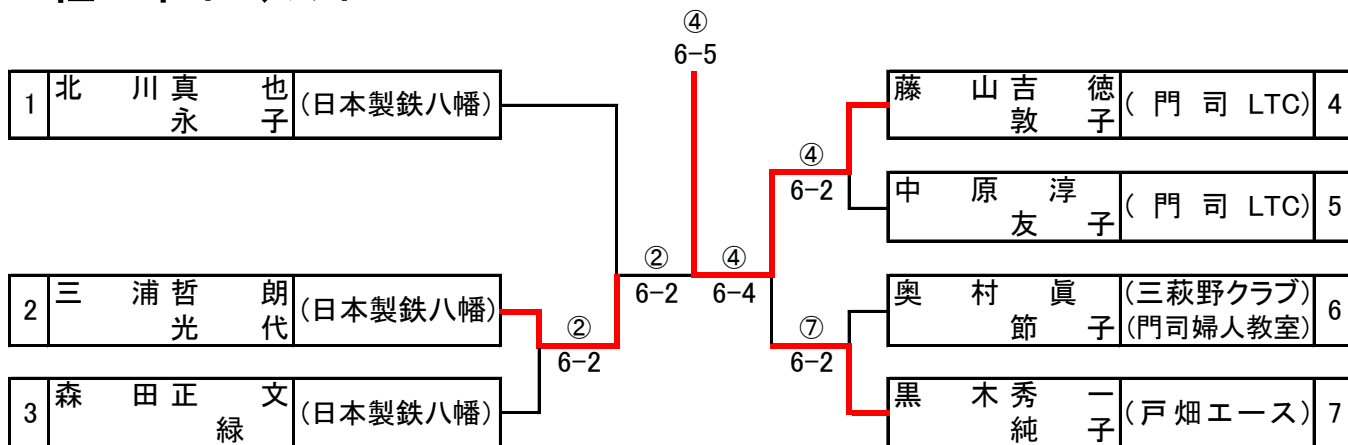
					16	17	18	勝数	順位
16	徳田	孝加	一寿	(フリー) (ふくいT.C)		6-1	6-2	2-0	1
17	横井	利磯	明美	(門司LTC) (ビバテニスクラブ)	1-6		3-6	0-2	3
18	三浦	哲光	朗代	(日本製鉄八幡)	2-6	6-3		1-1	2

	1対2	3対4	1対3	2対4		19	20	21	22	勝数	順位
19	原田	敬互	二	(門司LTC)			6-4	6-1		2-0	1
20	北川	真永	也子	(日本製鉄八幡)	4-6				6-2	1-1	2
21	岩切	洋敦	彦子	(NISHIO-FACTORY)	1-6				1-6	0-2	4
22	加藤	哲裕	子	(フリー) (ビバテニスクラブ)		2-6	6-1			1-1	3

A組 1位トーナメント



A組 2位トーナメント



A組 3・4位トーナメント

