

<仮ドロー> 第46回門司区テニス選手権大会／第116回門司区新人テニス大会

門司区テニス選手権大会	第1日(6月15日(土))	第2日(6月16日(日))
男子シングルス	門司庭球場	門司庭球場
	1R～SF	F
男子ダブルス	門司庭球場	門司庭球場
	1R～SF	F
女子シングルス	田野浦庭球場	門司庭球場
	1R～SF	F
女子ダブルス	田野浦庭球場	門司庭球場
	1R～SF	F
門司区新人テニス大会	第1日(6月15日(土))	第2日(6月16日(日))
男子シングルス	門司庭球場	門司庭球場
	1R～SF	F
男子ダブルス	門司庭球場	門司庭球場
	1R～SF	F
女子シングルス	田野浦庭球場	門司庭球場
	1R～SF	F
女子ダブルス	No.1～3: 田野浦庭球場 No.4～6: 門司庭球場	門司庭球場
	1R～SF	F

(注)上記の通り予定していますが、天候その他の都合で変更する事もあります。

==注意事項==

<選手権>

1. 全試合ノーアドバンテージスコアリング方式
2. 初戦・決勝戦: 3セットマッチ(6-6・7ポイントタイブレーク) ※3セット目: 10ポイントタイブレーク
その他: 8ゲームズプロセット(8-8・7ポイントタイブレーク)

<新人戦>

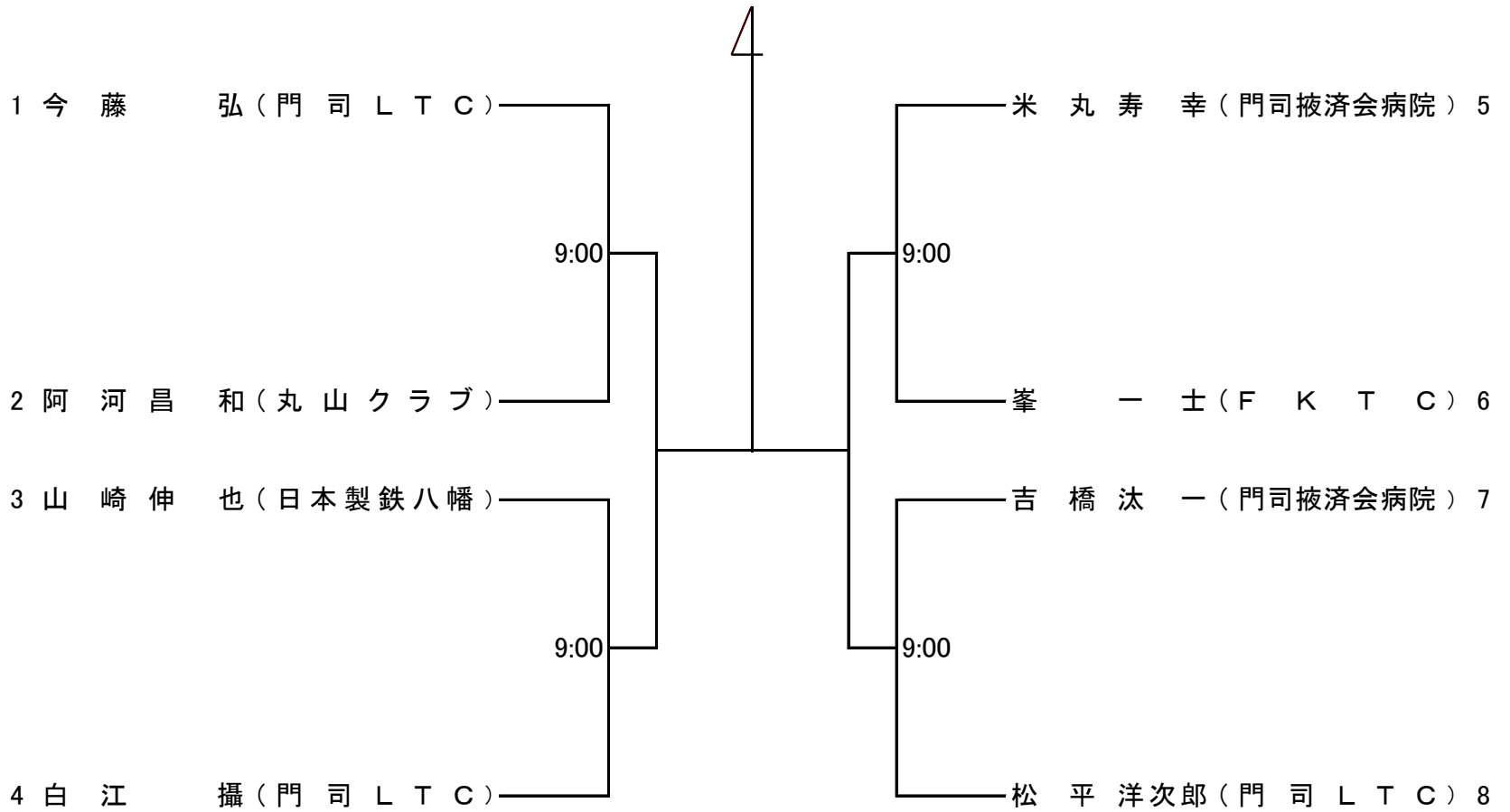
3. 1R～SF: 1セットマッチ(6-6・7ポイントタイブレーク・デュース有り)
4. 決勝戦: 8ゲームズプロセット(ノーアドバンテージ)

<共通事項>

5. 試合時間15分前には、本部で受付を済ませて下さい。
試合進行は全てオーダーオブプレイで行いますので、各自で掲示を確認して下さい。
6. 試合ボールは番号の若い方が本部に取りに来て下さい(初戦・決勝戦: MEW BALL)。
試合終了後は、勝者がスコアとボールを直ちに本部に届けて下さい。
7. 服装はテニスウェア(男子は袖有り/Tシャツ禁止/長ズボン不可)を着用して下さい。
ウェアの適否はレフェリーが最終判断し、着替え、交換を指示することがあります。
※ 北九州市テニス連盟主催の試合ですので、適正なテニスウェアの着用をお願いします。
8. 試合は全てセルフジャッジです。特に、新人戦出場の方は、正しい審判が出来るように修得して下さい。
9. 試合前の練習は、各自サーブ4本のみとします。
10. 雨天の場合、8:00現在で試合の有無を決定しますので、試合会場にて確認して下さい。
※ 電話によるお問合せは一切受付けておりません。
天候等の事情により試合が2日間で終わらない場合、予備日に順延されますのでご了承願います。
11. 試合中のけいれんその他の休憩は、原則として認めません。
12. 大会期間中の負傷・事故等については、緊急の場合の応急処置は行いますが、全面的保障は負いかねますので
ご了承下さい(各自で保険にご加入下さい)。
13. 競技ルールについては、「JTAテニスルールブック2019」に準じて行われます。
14. 本大会の結果は、10月に開催される「北九州市テニス選手権大会」、「北九州市テニス新人王座大会」の資料となります。
15. 各自が出したゴミは、必ず持ち帰るようにして下さい。
16. 駐車場が不備ですので、なるべく公共機関をご利用下さい。

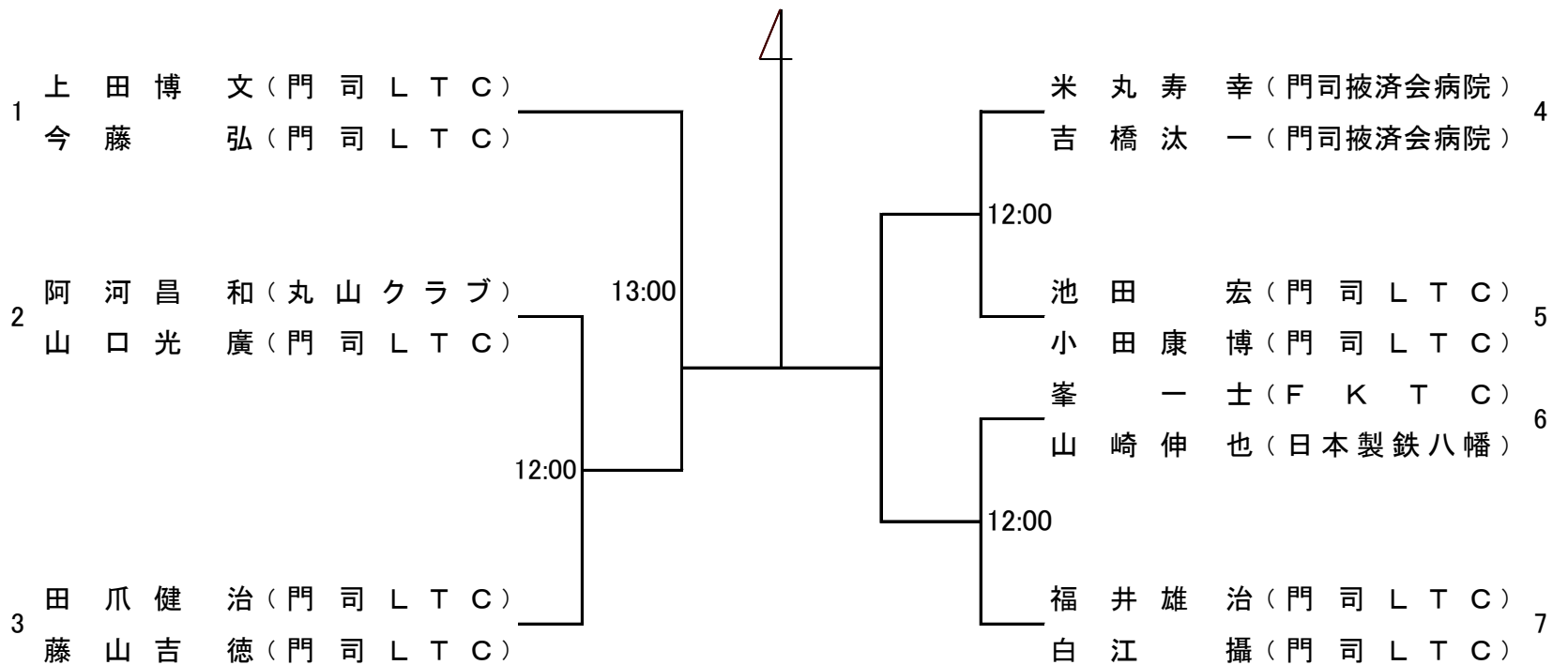
第46回門司区選手権大会

男子シングルス



門司庭球場

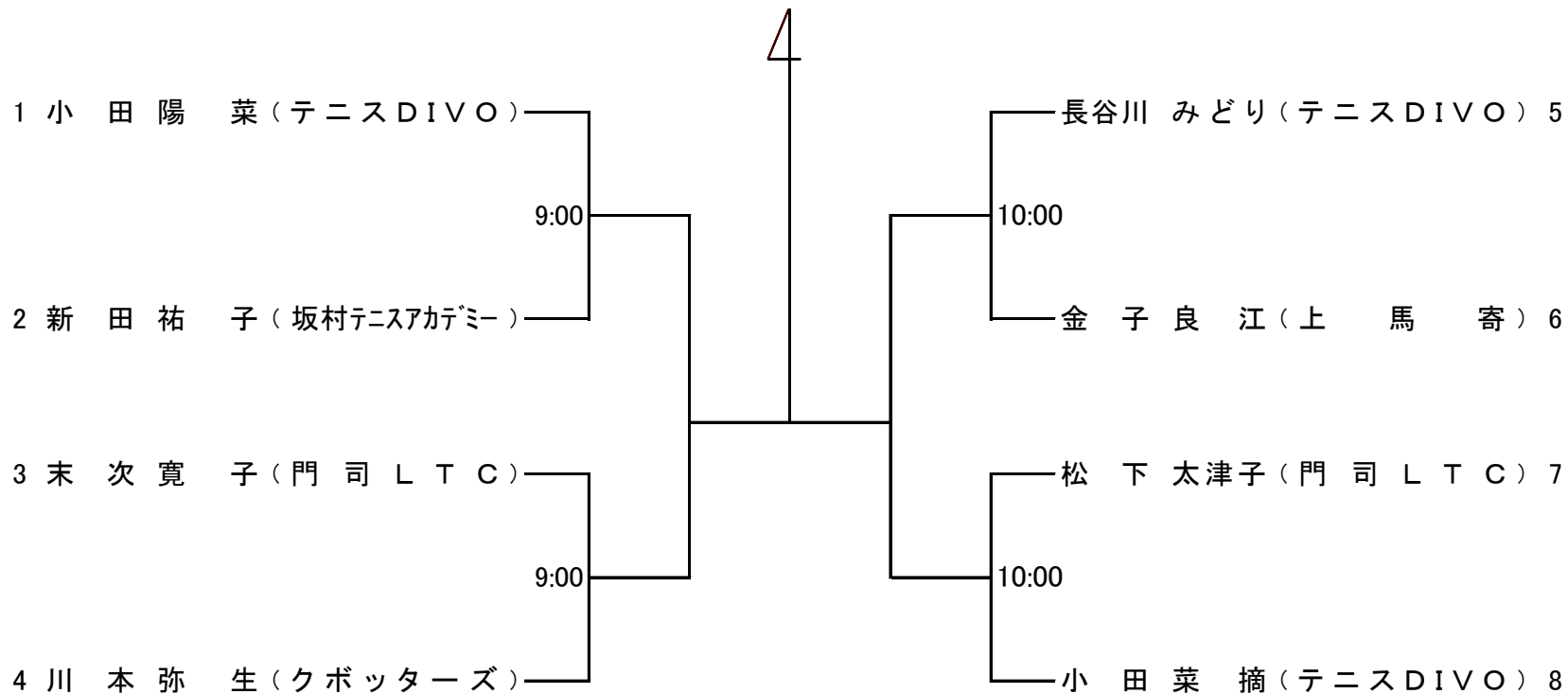
男子ダブルス



門司庭球場

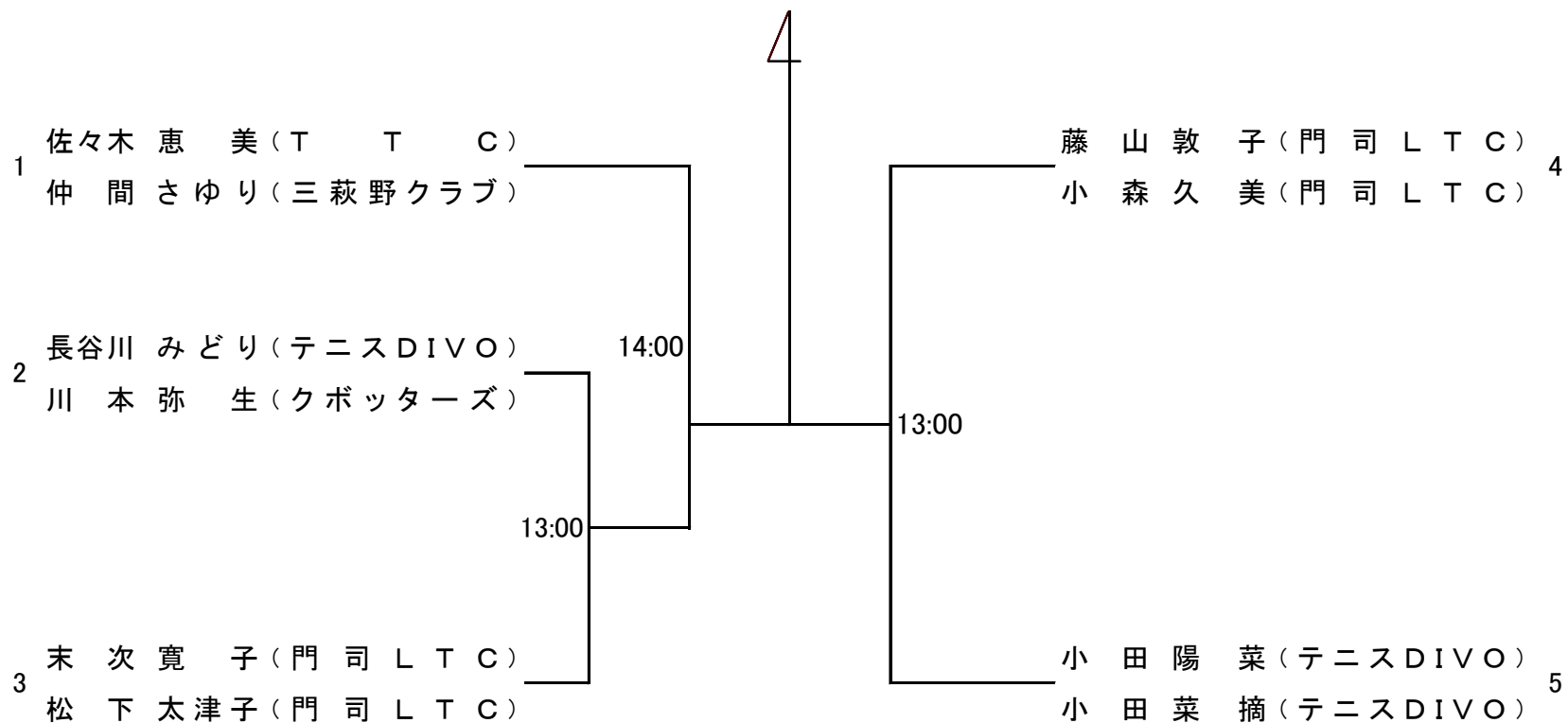
第46回門司区選手権大会

女子シングルス



田野浦庭球場

女子ダブルス



田野浦庭球場