

令和1年度

# 第40回 北九州ジュニア年令別テニス選手権大会

主催 北九州市テニス連盟  
共催 北九州市、北九州市教育委員会  
後援 (公財)北九州市スポーツ協会、福岡県テニス協会、毎日新聞社  
主管 北九州市テニス連盟  
期日 令和2年2月23日(日)、24日(祝月)、3月8日(日)  
(予備日3月20日(祝金))  
場所 市立三萩野庭球場、桃園庭球場

## 大会役員

大会会長 本村 道生  
大会副会長 中島 隆徳 浅尾 司 柁山 幸志郎  
ディレクター 浦部 好富  
レフェリー 簗田 孝一  
コ・レフェリー 岩見 一広 今藤 弘 井上 丈士  
浦郷 隆 小串 節子 首藤 浩文  
竹ノ脇 直美 濱村 恭子 松本 早苗  
森光 真澄  
総務 田中 義之

## 第40回北九州ジュニア年令別テニス選手権大会 日程

種目	日程	第1日目	第2日目	第3日目	予備日
	会場	2/23(日)	2/24(月祝)	3/8(日)	3/20(金祝)
種目	会場	三萩野 桃園	三萩野	桃園	三萩野
男子18才以下		1R~3R(三)	4R~QF	SF~F(順延)	SF~F
男子16才以下				1R~F(中止)	
男子14才以下			1R~F		
男子12才以下				1R~F(中止)	
女子18才以下		1R~3R(桃)	4R~QF	SF~F(順延)	SF~F
女子16才以下				1R~F(中止)	
女子14才以下			1R~F		
女子12才以下				1R~F(中止)	

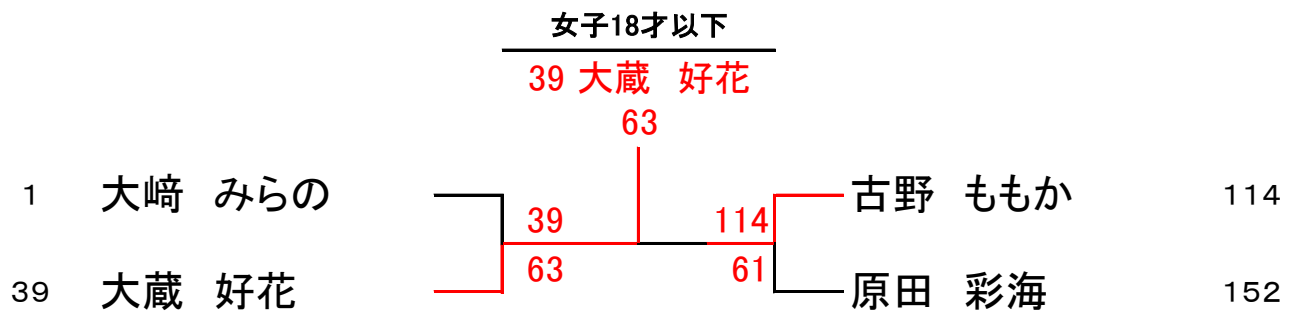
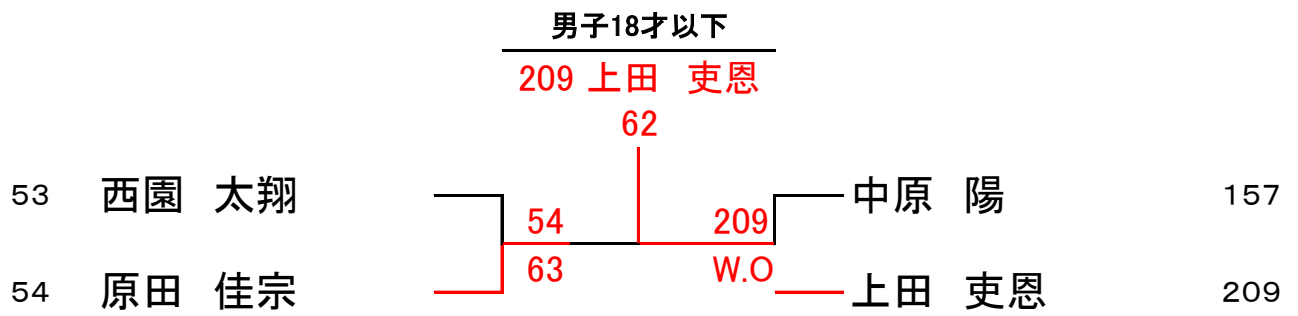
(三):三萩野 (桃):桃園 **新型コロナウイルスの影響により、16才以下・12才以下は中止**

**【注意事項】** 各団体の責任者の方は選手に周知・徹底をお願いします。

- ◎ ジュニア選手権時と同じく本ドローは一団体2部を三萩野、桃園両会場で、お渡ししますので各団体で本ドローを受け取る担当者を予め決めておいてください。
- 参加者は自分の試合の開始予定時間の10分前までに必ず大会本部に出席を届けてください。
  - 全試合セルフジャッジで行います(サーブをする側の選手が相手に聞こえる大きな声でコールする)。
  - 試合はオーダーオブプレー(コート割試合順序)で行い、ドロー数が多い男女18才以下はドローの1/2ずつをそれぞれ3Rまで行う運営をします。  
次の試合に表示されたら、番号の若い方の選手は本部で試合球を受け取り、試合をする予定のコートの後ろでウォーミングアップしながら待機し、前の試合が終了したら速やかにコートに入ってください。
  - 試合方法は次の通りです。
    - ・全試合1セットマッチ(セミアドバンテージ方式(ジュースは1回のみ)、6-6、7ポイントタイブレーク)とします。
    - ・全試合セットブレーク方式(3ゲームを終わるまではエンドチェンジの休憩はできない)を採用します。
    - ・雨天及びその他の事情で試合形式を変更する場合があります。
  - 試合前の練習はサーブ4本のみとします。
  - ボールは初戦と決勝戦のみニューボール、その他の試合はセットボールとします。
  - 試合終了後、勝者は必ずスコアとボールを本部に届けて下さい。
  - 服装はテニスウェア(シャツ、ショーツ、スコートで男子は袖あり。Tシャツは禁止)を着用し、必ずテニスシューズを着用してください。
  - 駐車場や公園通路での練習は禁止します(通行者に危険を及ぼすため)。
  - 雨天の場合はコートに行って確認してください。電話による問い合わせはお断りします。
  - 負傷、事故については応急処置のみとします。
  - 各人の持ち物は自分で管理してください。大会本部は責任をもてません。
  - 各人のゴミは各人で持ち帰ってください(同行の方も十分ご注意ください)。
  - 各団体の参加人数に応じてセットボールをお渡ししますので、責任者を決めて必ず受取ってください。

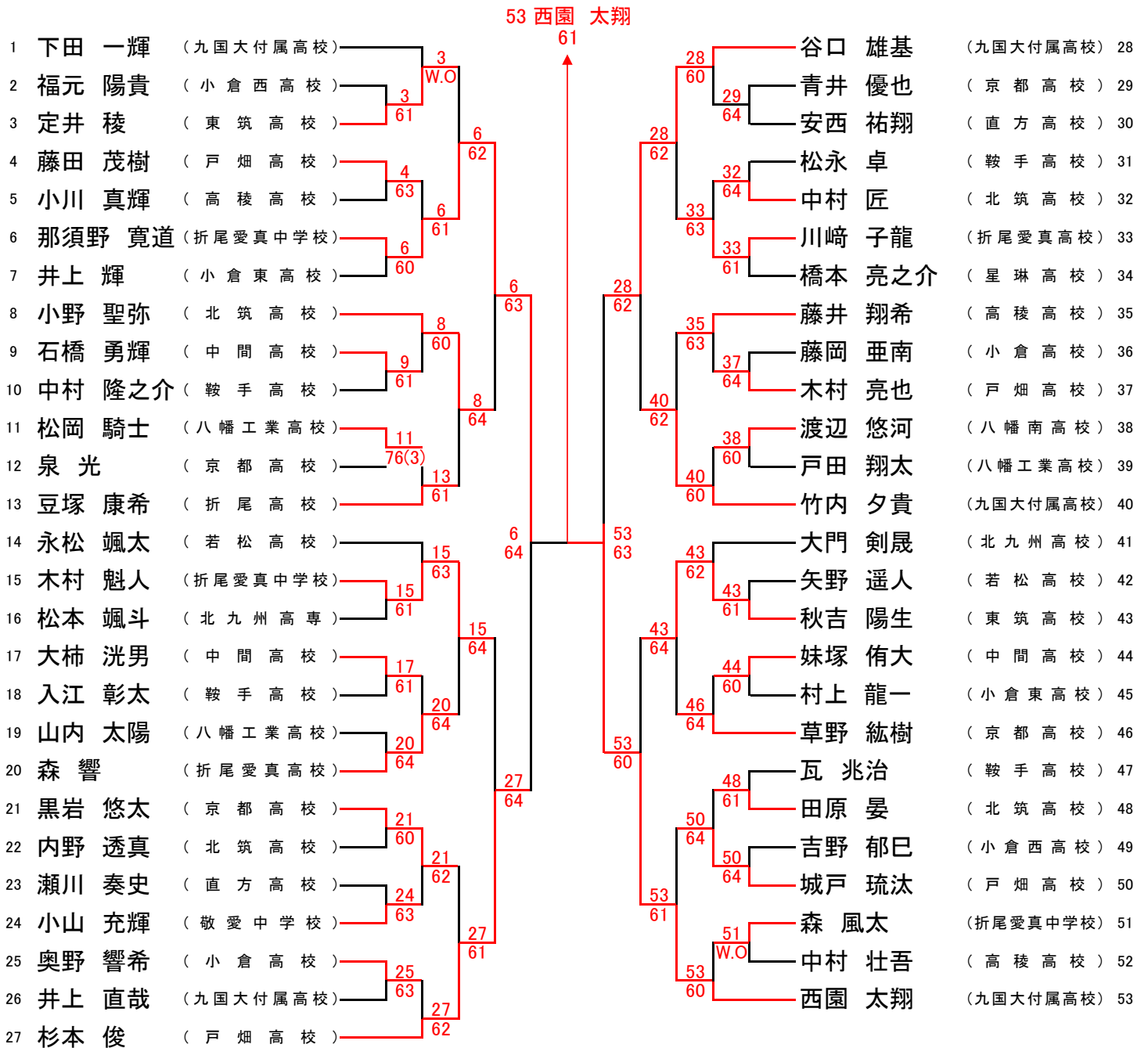
**朝、皆さんが来た時と同じ状態にして帰りましょう！**

男女18才以下 準決勝、決勝シート

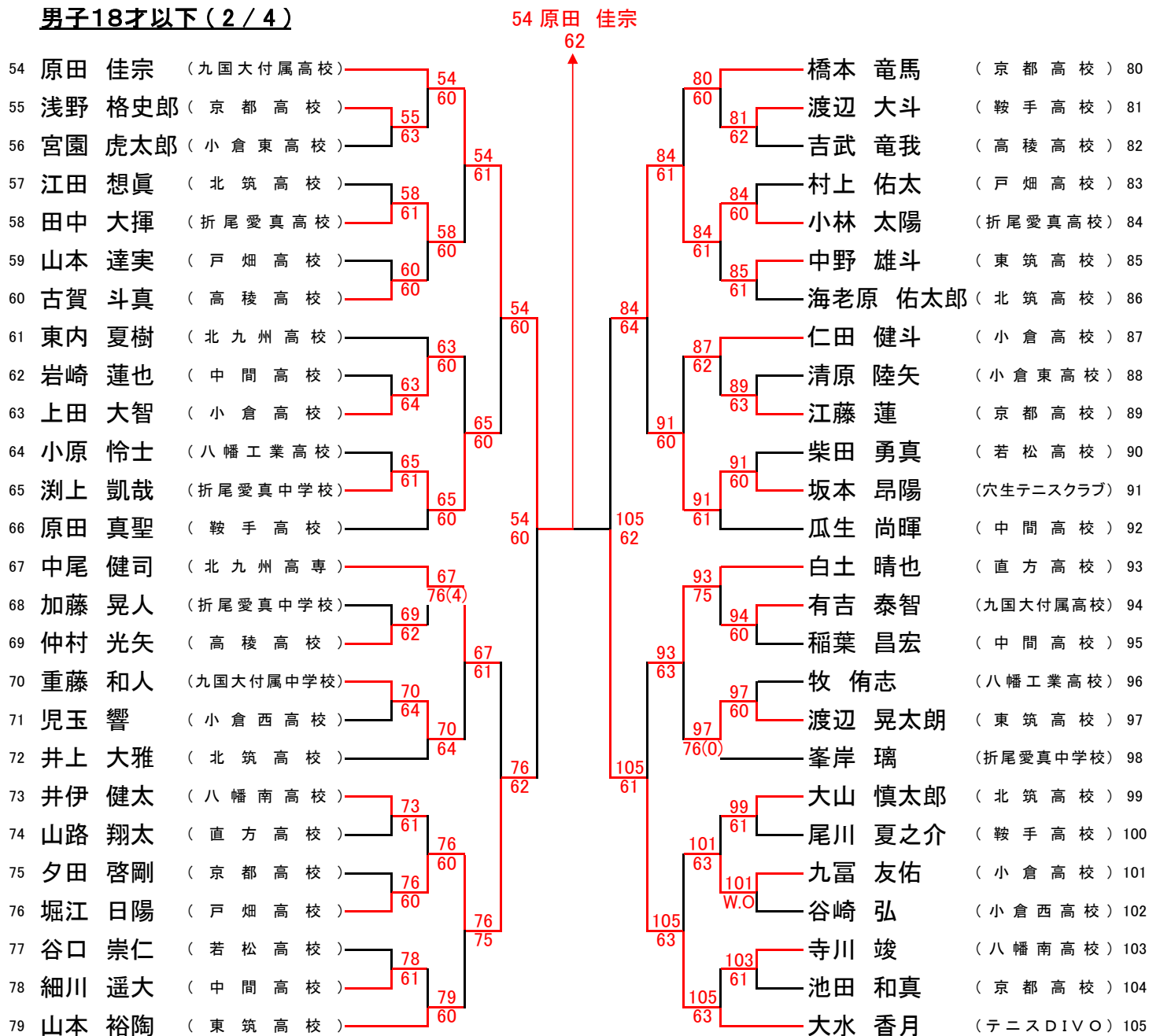


# 北九州ジュニア年令別テニス大会

## 男子18才以下(1/4)

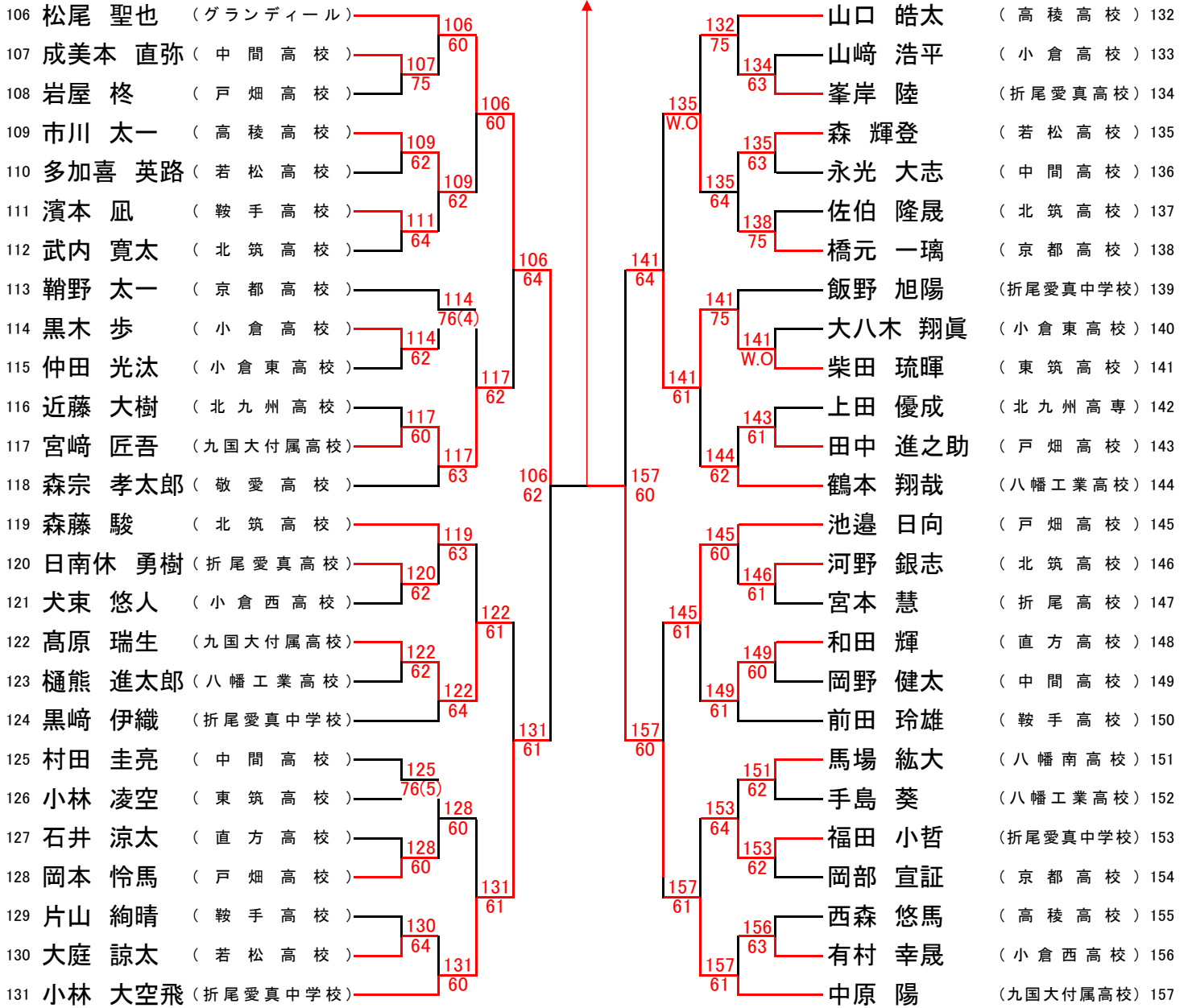


男子18才以下 (2 / 4)



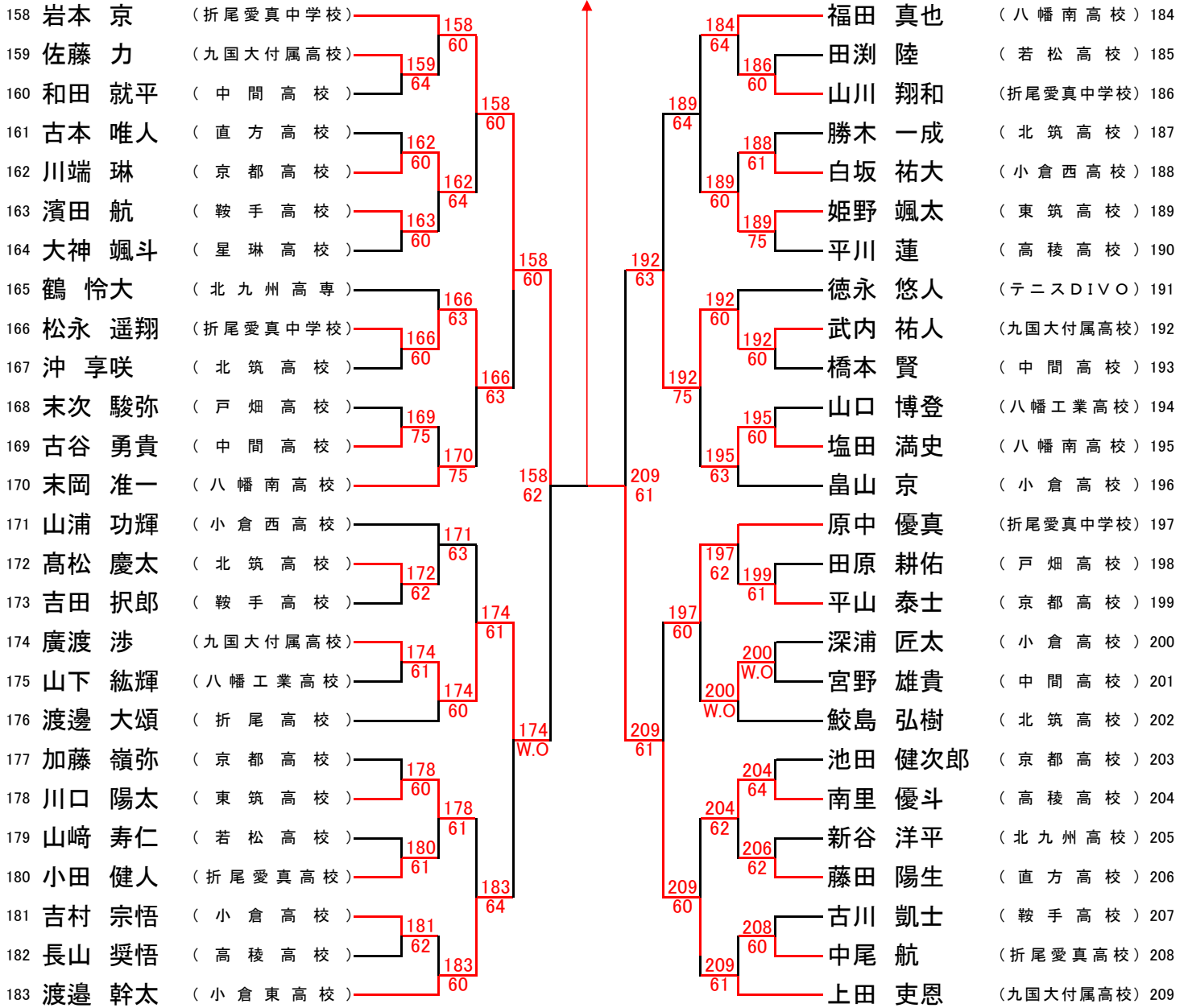
男子18才以下 (3 / 4)

157 中原 陽  
60



男子18才以下 (4 / 4)

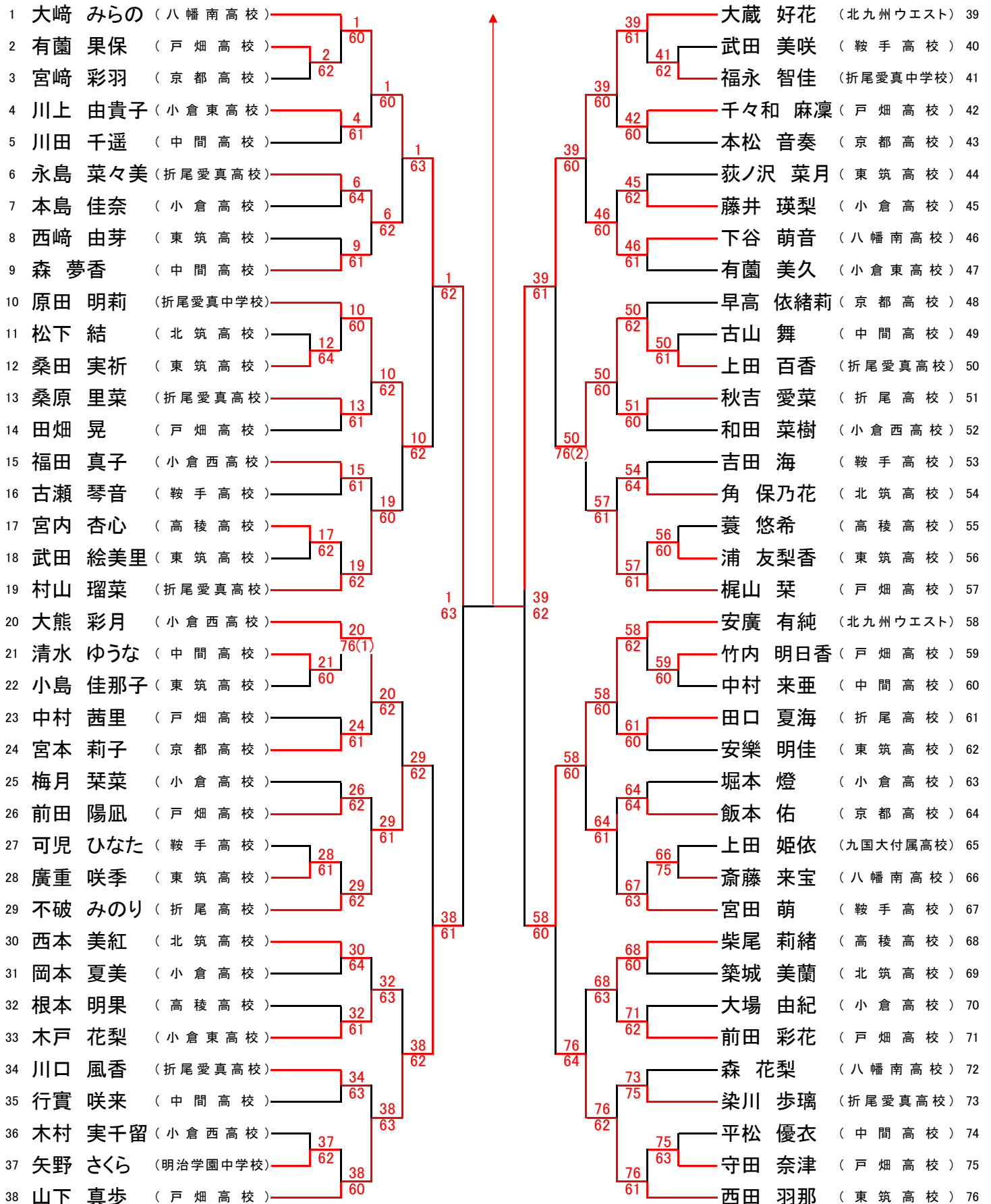
209 上田 吏恩  
61



# 北九州ジュニア年令別テニス大会

## 女子18才以下(1/2)

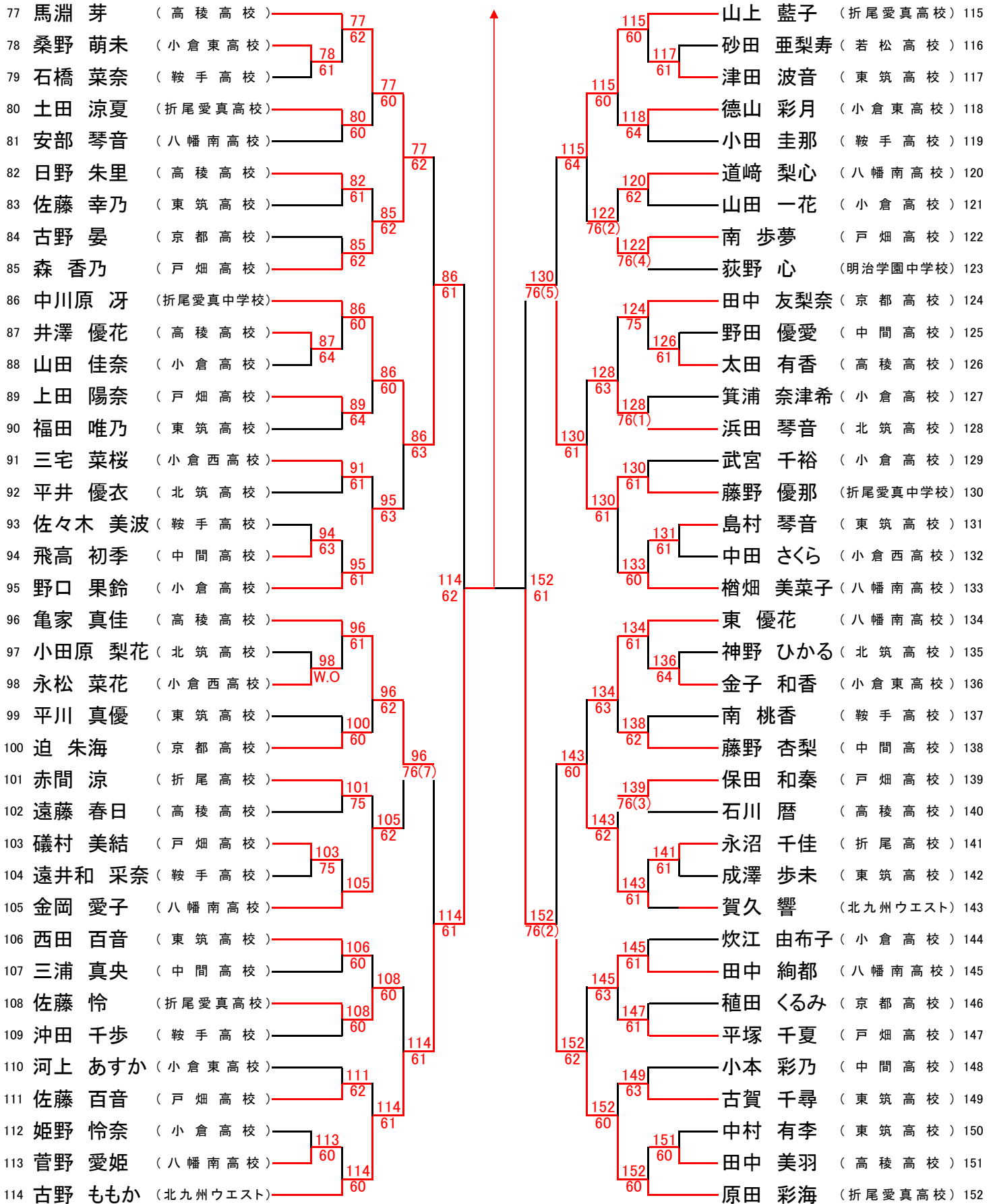
39 大蔵 好花  
63





女子18才以下(2/2)

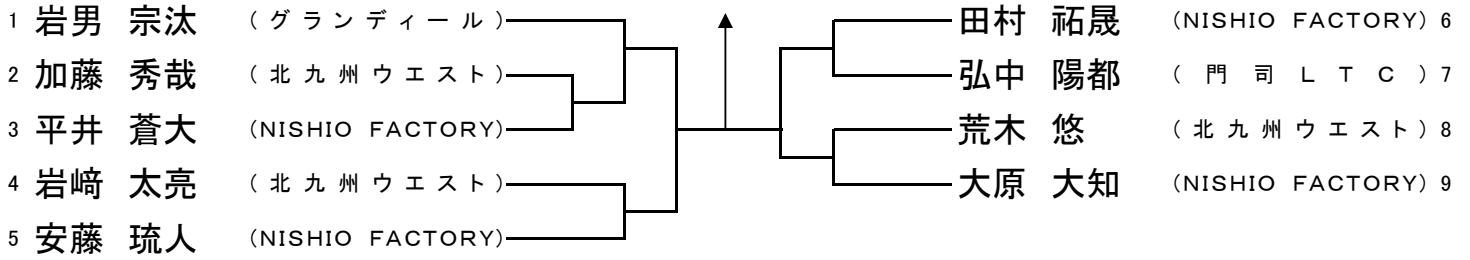
114 古野 ももか  
61



# 北九州ジュニア年齢別テニス選手権大会

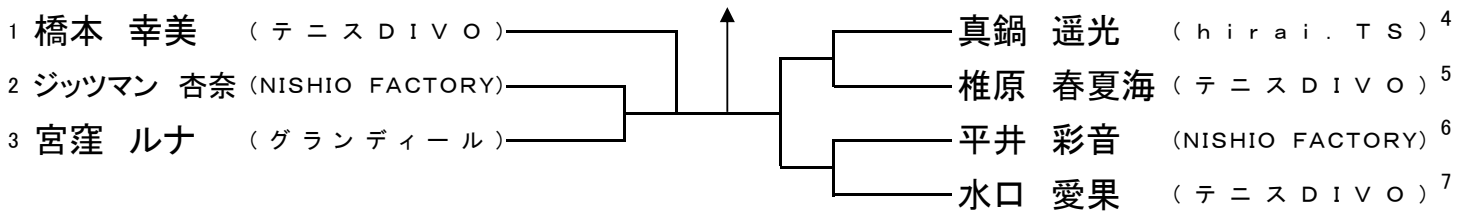
## 男子16才以下

中止



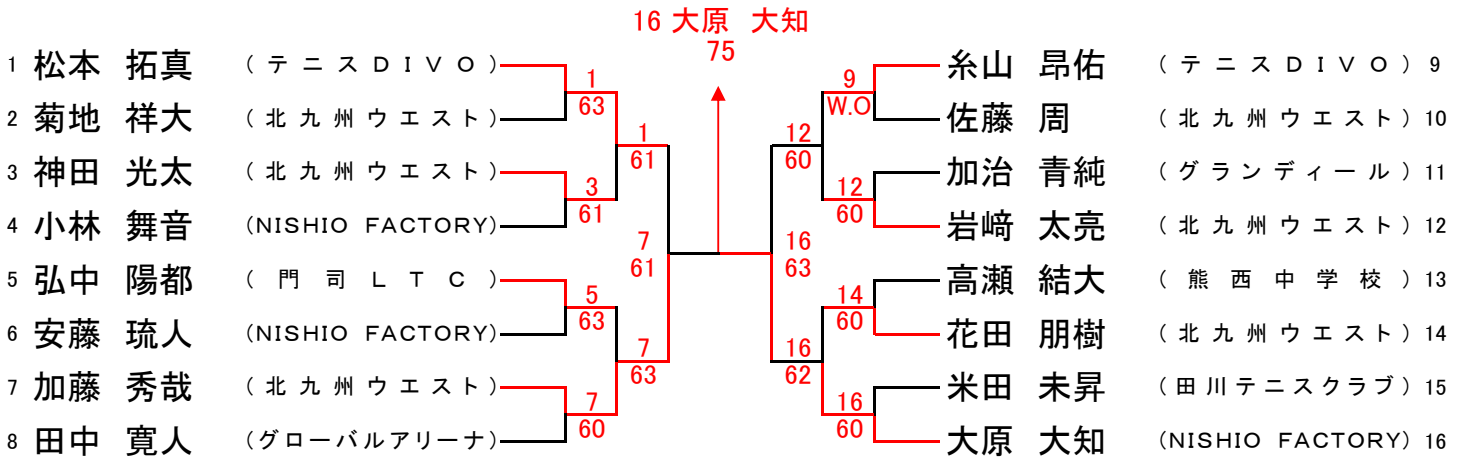
## 女子16才以下

中止

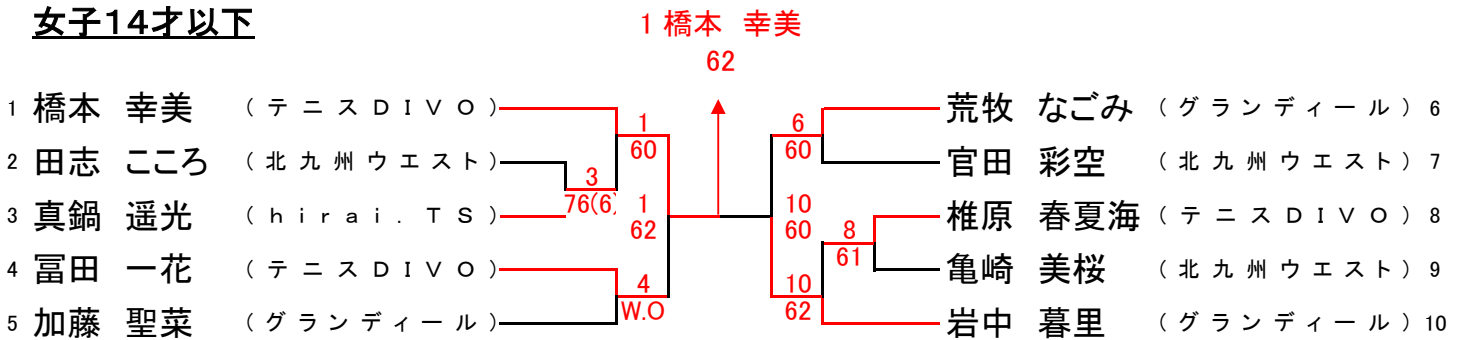


# 北九州ジュニア年齢別テニス大会

## 男子14才以下



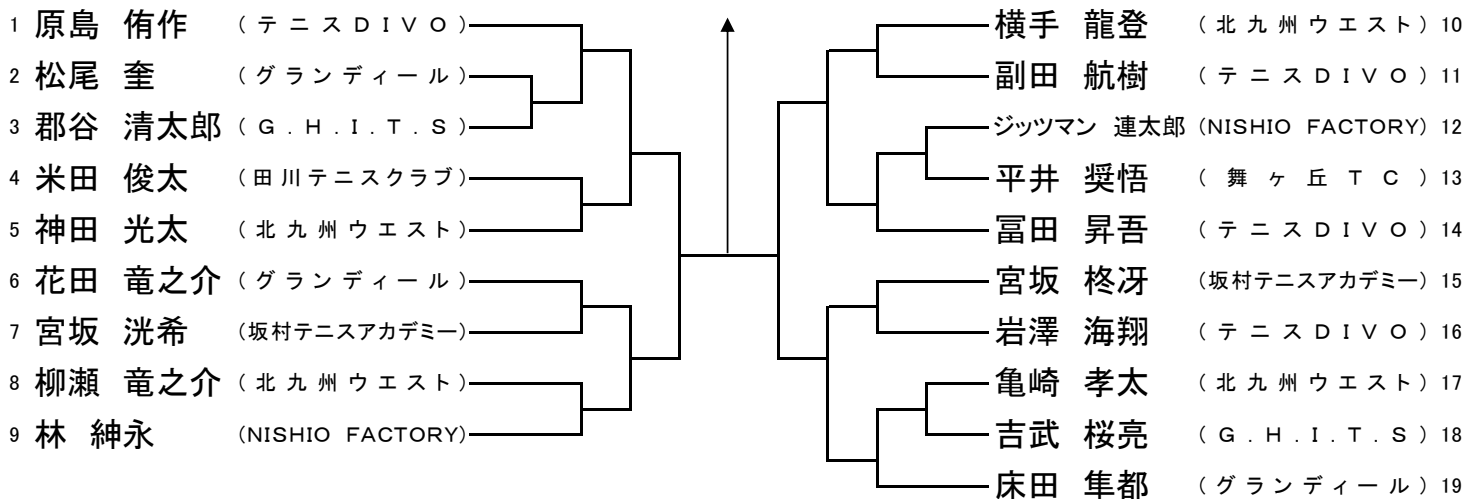
## 女子14才以下



# 北九州ジュニア年令別テニス選手権大会

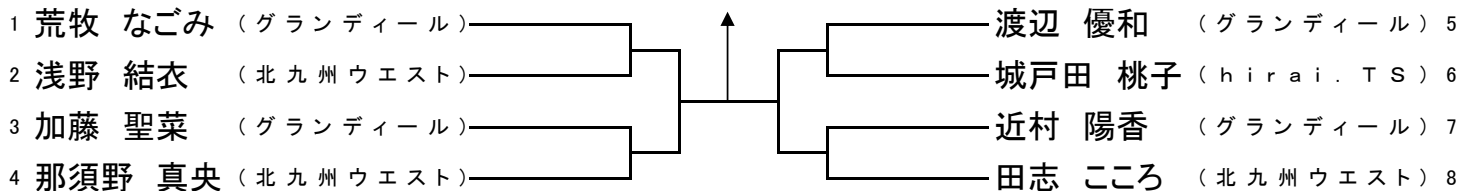
## 男子12才以下

中止



## 女子12才以下

中止



北九州ジュニア年令別テニス選手権大会 優勝者一覧(男子)

回	年度	男子18才以下	男子16才以下	男子14才以下	男子12才以下
1	S55	森戸 孝治 (直方フォレスト)	占部 功一 (高見クラブ)	岩原 慎二 (吉野中)	山中 初 (春日クラブ)
2	S56	古島 輝明 (小倉西高)	徳永 智雄 (長住クラブ)	錦戸 洋昭 (宗像ガーデン)	古屋 智之 (春日クラブ)
3	S57	福井 保次郎 (門司クラブ)	池村 直之 (若松GTC)	山中 初 (春日クラブ)	岩本 功 (春日クラブ)
4	S58	山中 初 (春日クラブ)	山中 初 (春日クラブ)	古屋 智之 (春日クラブ)	柴田 和彦 (春日クラブ)
5	S59	山中 初 (春日クラブ)	山中 初 (春日クラブ)	熊谷 勝典 (門司クラブ)	日野村 剛 (門司クラブ)
6	S60	久野 隆二 (北九州ウエスト)	西岡 大 (西南学高)	熊谷 勝典 (門司クラブ)	山中 夏雄 (春日ローン)
7	S61	井沢 孝善 (吉備高校)	日野村 剛 (門司クラブ)	山中 夏雄 (春日ローン)	大蔵 謙治 (北九州ウエスト)
8	S62	稲田 悦朗 (北九州ウエスト)	浜浦 貴光 (北九州ウエスト)	梅田 邦明 (門司クラブ)	大木 良 (春日ローン)
9	S63	稲田 悦朗 (北九州ウエスト)	牧瀬 弘 (北九州ウエスト)	林 和広 (共栄TC)	大木 良 (春日ローン)
10	H1	川崎 明彦 (八大付高)	入田 泰宏 (北九州ウエスト)	大木 良 (春日ローン)	浅井 康平 (門司クラブ)
11	H2	牧瀬 弘 (北九州ウエスト)	大木 良 (春日ローン)	浅井 康平 (門司クラブ)	石浦 純一 (小田部TC)
12	H3	姉川 武 (九国大付高)	浅井 裕介 (門司クラブ)	浅井 裕介 (門司クラブ)	丹生 啓允 (グリーンハイツ)
13	H4	毛利 泰正 (中央インドア)	浅井 裕介 (門司クラブ)	石浦 謙二 (小田部TC)	坂本 聖 (大原TC)
14	H5	松本 剛 (中央インドア)	松本 剛 (中央インドア)	山崎 烈 (北九州ウエスト)	丹生 啓允 (小倉テニス)
15	H6	山口 耕作 (中間高校)	山崎 烈 (北九州ウエスト)	小山 剛 (小山テニス)	小山 亮 (小山テニス)
16	H7	柏木 康宏 (小倉東高)	吉野 正人 (北九州ウエスト)	丹生 啓允 (小倉テニスク)	富田 真吉 (北九州ウエスト)
17	H8	山崎 烈 (九大附高)	富田 真吉 (北九州ウエスト)	布川 亨 (北九プリンス)	橋田 隼平 (池村テニスC)
18	H9	永崎 将利 (小倉高校)	濱村 文久 (中央インドア)	緒方 宏樹 (北九プリンス)	遠山 雄一 (長崎県T.A)
19	H10	富田 真吉 (北九州ウエスト)	富田 真吉 (北九州ウエスト)	杉野 越浩 (北九州ウエスト)	佐藤 優介 (中央インドア)
20	H11	橋本 幸介 (北九高専)	佐藤 優介 (中央インドア)	佐藤 優介 (中央インドア)	濱野 拓実 (中央インドア)
21	H12	布川 亨 (中央インドア)	佐藤 優介 (北九州ウエスト)	佐藤 優介 (北九州ウエスト)	濱野 亮 (中央インドア)
22	H13	泉 秋博 (門司子供教)	河村 悠太 (中央インドア)	泉 秋博 (門司子供教)	岩倉 一樹 (北九テニス俱)
23	H14	清家 光 (北九州ウエスト)	清家 光 (北九州ウエスト)	馬場 英旭 (中央インドア)	小田原 直樹 (門司LTC)
24	H15	清家 光 (北九州ウエスト)	清家 光 (北九州ウエスト)	吉永 龍人 (北九州ウエスト)	高橋 一希 (北九州ウエスト)
25	H16	三浦 智己 (北九州ウエスト)	馬場 英旭 (飛幡中学)	馬場 英旭 (飛幡中学)	渡辺 仁史 (エスプーン)
26	H17	三浦 智己 (東筑高校)	馬場 英旭 (飛幡中学)	高橋 一希 (北九州ウエスト)	浜田 大夢 (北九州ウエスト)
27	H18	三浦 智己 (東筑高校)	高橋 一希 (北九州ウエスト)	高橋 一希 (北九州ウエスト)	安増 郁弥 (三萩野クラブ)
28	H19	桑原 一聡 (北九州高専)	高橋 一希 (北九州ウエスト)	瀬戸口 光貴 (hiraiT・S)	安増 篤史 (JR九州)
29	H20	桑原 一聡 (北九州高専)	野瀬 顕 (グランディール)	安増 郁弥 (JR九州)	米田 利玖 (グランディール)
30	H21	堤 優真 (足立ガーデン)	浜田 大夢 (北九州ウエスト)	安増 篤史 (JR九州)	米田 利玖 (グランディール)
31	H22	坂本 悠輔 (hiraiT・S)	安増 篤史 (北九州ウエスト)	安増 篤史 (北九州ウエスト)	米田 利玖 (グランディール)
32	H23	安増 篤史 (北九州ウエスト)	田中 翔大 (グランディール)	岩原 竜也 (門司LTC)	青木 響真 (北九州ウエスト)
33	H24	山崎 晃平 (九国大付高校)	益田 湧 (グランディール)	藤浪 巧 (北九州ウエスト)	中西 恭平 (北九州ウエスト)
34	H25	相馬 光志 (折尾愛真中学)	松本 祐吾 (九国大付高校)	中西 恭平 (北九州ウエスト)	鈴木 蒼平 (さかむら庭球塾)
35	H26	木下 息吹 (九国大付高校)	古賀 聖也 (グランディール)	松岡 竜 (グランディール)	副田 太樹 (テニスDIVO)
36	H27	青木 響真 (北九州ウエスト)	菊池 翼 (九国大付中学)	菊池 翼 (九国大付中学)	大神 照太 (北九州ウエスト)
37	H28	福田 光 (九国大付高校)	松岡 竜 (グランディール)	副田 太樹 (テニスDIVO)	渡邊 陽太 (テニスDIVO)
38	H29	菊池 翼 (九国大付中学)	真如 玲 (門司子供教室)	山口 隼人 (北九州ウエスト)	黒崎 伊織 (北九州ウエスト)
39	H30	谷崎 恭祐 (北九州高専)	山口 隼人 (北九州ウエスト)	沼口 昇永 (グランディール)	松本 拓真 (テニスDIVO)
40	R 1				

北九州ジュニア年令別テニス選手権大会 優勝者一覧(女子)

回	年度	女子18才以下	女子16才以下	女子14才以下	女子12才以下
1	S55	渡辺 淳子 (八幡中央)	小川 晶子 (春日クラブ)	田中 絵麻 (福岡女学)	武末 晶子 (春日クラブ)
2	S56	渡辺 淳子 (八幡中央)	田中 絵麻 (福岡女学)	上田 真理子 (門司クラブ)	熊井 紫乃 (内田クラブ)
3	S57	天野 静香 (小倉TC)	上田 真理子 (門司クラブ)	鈴田 陽子 (春日クラブ)	永嶋 佳代子 (春日クラブ)
4	S58	武末 晶子 (春日クラブ)	武末 晶子 (春日クラブ)	永嶋 佳代子 (春日クラブ)	救仁郷 紀子 (春日クラブ)
5	S59	永嶋 佳代子 (春日クラブ)	永嶋 佳代子 (春日クラブ)	吉田 のり子 (水巻GTC)	金堂 千恵 (春日西ク)
6	S60	村上 千絵 (折尾女学)	村上 千絵 (折尾女学)	村上 千世 (北九州ウエスト)	村上 千世 (北九州ウエスト)
7	S61	大内 真実 (折尾女学)	柴谷 ゆか (折尾女学)	村上 千世 (北九州ウエスト)	緒方 舞 (北九州ウエスト)
8	S62	金堂 千恵 (春日西ク)	森永 奏子 (ウインブ九州)	田代 礼子 (時津グリーン)	緒方 舞 (北九州ウエスト)
9	S63	柴谷 ゆか (折尾女学)	金子 真理子 (春日ローン)	金子 真理子 (春日ローン)	春日 愛 (九州国際)
10	H1	中口 純子 (中間高校)	緒方 舞 (北九州ウエスト)	拝郷 愛 (内田クラブ)	御厨 香織 (時津グリーン)
11	H2	渡辺 織 (北九州ウエスト)	渡辺 織 (北九州ウエスト)	堀江 みきこ (九州国際)	鶴原 愛子 (小田部TC)
12	H3	平崎 直美 (戸畑高校)	林田 亜希 (九州国際)	高橋 容子 (小田部TC)	諫山 佳恵 (内田クラブ)
13	H4	石井 千恵 (折尾女学)	川村 久美子 (北九州ウエスト)	今古賀 美沙 (西南女中)	矢野 佳奈子 (北九州ウエスト)
14	H5	小沼 果梨 (九州国際)	高橋 容子 (小田部TC)	諫山 佳恵 (内田クラブ)	西村 美穂子 (中央インドア)
15	H6	土屋 美穂 (折尾女学)	矢野佳奈子 (小田部TC)	西村 美穂子 (中央インドア)	田中 景子 (北九州ウエスト)
16	H7	西村 美穂子 (中央インドア)	田中 景子 (北九州ウエスト)	田中 景子 (北九州ウエスト)	宮本 絵梨香 (北九州ウエスト)
17	H8	山下 瑞穂 (中央インドア)	山下 瑞穂 (中央インドア)	宮本 絵梨香 (北九州ウエスト)	前田 淳美 (北九州ウエスト)
18	H9	山下 瑞穂 (中央インドア)	山下 瑞穂 (中央インドア)	伊藤 章子 (長崎県T.A)	伊藤 章子 (長崎県T.A)
19	H10	猿田 法子 (カトウTC)	猿田 法子 (カトウTC)	奥村 麗奈 (カトウTC)	野畑 安理 (中央インドア)
20	H11	小野 麻美子 (東筑紫学高)	青木 里佳 (北九州ウエスト)	鈴木 佑美 (中央インドア)	西田 藍 (北九州ウエスト)
21	H12	青木 香織 (北九州ウエスト)	野畑 安理 (北九州ウエスト)	野畑 安理 (北九州ウエスト)	三谷 朋子 (北九州ウエスト)
22	H13	石田 美帆 (北九州ウエスト)	石田 美帆 (北九州ウエスト)	三谷 朋子 (北九州ウエスト)	浜田 美輝 (北九州ウエスト)
23	H14	藤田 さくら (北九州ウエスト)	藤田 さくら (北九州ウエスト)	大庭 彩 (北九州ウエスト)	迫 萌美 (北九州ウエスト)
24	H15	三谷 朋子 (北九州ウエスト)	三谷 朋子 (北九州ウエスト)	森永 聡子 (北九州ウエスト)	吉元 美咲 (エスプーン)
25	H16	田淵 ひろ子 (北九州ウエスト)	川崎 沙織 (折尾高校)	永田 いずみ (北九州ウエスト)	定永 由凜子 (中央インドア)
26	H17	浜田 美輝 (北九州ウエスト)	浜田 美輝 (北九州ウエスト)	長野 泰子 (エスプーン)	近藤 由貴 (門司ローンTC)
27	H18	後藤 杏里 (九国大付高)	吉元 美咲 (テニスDIVO)	吉元 美咲 (テニスDIVO)	野田 桃子 (北九州ウエスト)
28	H19	徳田 美智 (北筑高校)	野田 桃子 (北九州ウエスト)	野田 桃子 (北九州ウエスト)	永末 翼 (ネクストワールド)
29	H20	長野 加奈 (折尾高校)	田中 美里 (グランディール)	長寄 晴香 (北九州ウエスト)	山村 寿莉 (北九州ウエスト)
30	H21	長野 加奈 (折尾高校)	上野 梓 (北九州ウエスト)	河村 美咲 (グランディール)	大村 千乃 (テニスDIVO)
31	H22	長寄 晴香 (北九州ウエスト)	上野 梓 (北九州ウエスト)	上野 梓 (北九州ウエスト)	岸川 せりあ (グランディール)
32	H23	上野 梓 (北九州ウエスト)	西野入 杏美 (テニスDIVO)	原田 瑚乃美 (グランディール)	福田 優 (グランディール)
33	H24	衛藤 加奈 (グランディール)	西野入 杏美 (テニスDIVO)	笠原 扉奈 (テニスDIVO)	藤原 英利香 (北九州ウエスト)
34	H25	衛藤 加奈 (グランディール)	渡邊 千桂 (舞ヶ丘TC)	笠原 扉奈 (テニスDIVO)	大崎 みらの (北九州ウエスト)
35	H26	足立 有香 (グランディール)	笠原 扉奈 (テニスDIVO)	大崎 みらの (北九州ウエスト)	長谷川 晴佳 (テニスDIVO)
36	H27	白木原 綺歩 (八幡南高校)	大崎 みらの (北九州ウエスト)	平原 彩香 (テニスDIVO)	長谷川 晴佳 (テニスDIVO)
37	H28	大神 陽恵 (北九州ウエスト)	平原 彩香 (テニスDIVO)	長谷川 晴佳 (テニスDIVO)	大蔵 好花 (北九州ウエスト)
38	H29	大蔵 好花 (北九州ウエスト)	長谷川 晴佳 (テニスDIVO)	水口 愛果 (テニスDIVO)	平原 凜子 (テニスDIVO)
39	H30	長谷川 晴佳 (テニスDIVO)	古野 ももか (北九州ウエスト)	古野 ももか (北九州ウエスト)	岩中 暮里 (グランディール)
40	R 1				