

2020年度 第67回

北九州テニストーナメント

《一般の部》

《年令別 ベテランJOP F1の部》



今年で保存会設立50周年を迎える『折尾神楽』

写真提供:八幡西区役所総務企画課企画係

主催／北九州市テニス連盟

共催／北九州市・北九州市教育委員会 北九州市スポーツ協会

後援／福岡県テニス協会 毎日新聞社 読売新聞社

テニスの「マナー」について

テニストーナメントに参加するすべてのプレーヤーが「テニス規則」をはじめとする諸規則やそれらに関する慣習を的確に理解したうえで、トーナメント会場内において、どんなときでも、それに基づき公正に行動することによって、トーナメントがスムーズに運営されることを目的として 以下を記します。

- (1) 「テニス規則」、「トーナメント諸規則」(「倫理規程」を含む)を正しく理解しましょう。
- (2) ドーピングに対して正しい知識をもちましょう。
- (3) 観衆、スポンサー、メディア、トーナメント関係者に対して礼儀をつくしましょう。
- (4) トーナメント開催要項に記載されている事項をよく読んでから参加申込みをしましょう。
- (5) ダブルエントリーをした際は、出場しない方のトーナメントへの出場辞退届け病気や怪我などによる欠場届けなどは決められた締切り日までに、できるだけ早く、また、間違いなく行いましょう。
無断欠場などによって、当該トーナメント関係者および出場選手に迷惑をかけないようにしましょう。
- (6) トーナメント主催者から要請された、そのトーナメントの公式行事(開・閉会式、表彰式、記者会見、パーティ等)には必ず出席しましょう。
- (7) 試合をするときの服装および用具については、「倫理規程」を守りましょう。
- (8) 試合中は、以下のとおりです。
 - ① 相手プレーヤーに不愉快な思いをさせないように、言動に気をつけましょう。
 - ② フェアプレーの精神でベストを尽くし、正々堂々と戦いましょう。
 - ③ 隣り合ったコートで共に試合が進行しているときは、隣コートのプレーヤーのプレーを妨げないように気をつけましょう。
 - ④ 審判員に対して質問したり、確認を求めるときは節度ある態度をとりましょう。

大会役員

会 長	本 村 道 生			
副 会 長	中 島 隆 徳	浅 尾 司	柊 山 幸 志 郎	
ディレクター	石 井 将			
アシスタント ディレクター	浦 部 好 富			
レフェリー	西 村 純 子			
アシスタント レフェリー	井 上 恒 夫	中 野 新 司	濱 村 恭 子	佐 藤 敦 子
競 技 委 員 (アイウエオ順)	井 上 文 士	今 藤 弘	岩 見 一 広	浦 郷 隆
	小 串 節 子	古 賀 芳 男	小 林 信 幸	笹 川 正 秀
	首 藤 浩 文	竹ノ脇 直 美	中 田 成 二	中 山 謙 二
	幡 吉 直 彦	藤 山 敦 子	松 本 早 苗	簗 田 孝 一
	森 光 真 澄	山 崎 伸 也		
総 務	田 中 義 之			

年令別種目(JOP対象)に関する注意事項

1 レフェリーについて

競技委員2人程度が巡回し、後ろから見ても「明らかな」フットフォルトや、ミスジャッジはオーバーコールします。

また、相手選手のフットフォルト、タイムバイオレーション、ミスジャッジ等が懸念される場合は競技委員に対応を申し出てください。

原則的にはコートうしろ(必要であれば審判台の下)から観察する等の対処をします。

※タイムバイオレーション

20秒 ・エンドチェンジ時 : 90秒 ・セット間 : 120秒

2 公式練習はありません。サーブ4本の練習で試合を開始してください

3 試合が終了しましたら、勝者は本部に結果を報告し、「試合結果報告書」に署名をしてください。
この際、試合球を返却してください。

4 各種目において、その成績に対して与えられるJOPは別表のとおりです

5 本大会は全て「ルールブック2020年版」の規定に基づいて行います。

第67回北九州テニストーナメントベテランJOP配点表(グレードF1)

種 目		ドロース数	優勝	準優勝	B-4	B-8	B-16	初戦敗退
男子45才～	S	8	81	57	40			3
	D	5	81	57	40			3
男子50才～	S	6	81	57	40			3
男子55才～	S	9	92	65	45	31		3
	D	5	81	57	40			3
男子60才～	S	17	105	73	51	35		3
	D	9	92	65	45	31		3
男子65才～	S	15	92	65	45	31		3
	D	11	92	65	45	31		3
男子70才～	S	12	92	65	45	31		3
	D	7	81	57	40			3
男子75才～	S	3	65	45				3
男子80才～	S	3	65	45				3
	D	4	65	45				3
女子55才～	S	3	65	45				3
	D	4	65	45				3
女子60才～	D	4	65	45				3
女子70才～	D	3	65	45				3

第67回北九州テニストーナメント 日程(10月10日以降改訂版)

種目	日程 会場	第1日目	第2日目	第3日目	第4日目	予備日
		9/5(土) 三萩野 桃園 穴生ドーム	9/6(日) 桃園 穴生ドーム	10/10(土) 三萩野 桃園(年令別)	10/11(日) 三萩野 桃園(年令別)	10/24(土) 桃園
男子A級	S	1~3R(三)		4R、QF(三)	SF、F(三)	
	D		1~2R(穴)	3R、QF(三)	SF、F(三)	
男子B級	S		1R(穴):順延	1R(三)	2R、QF(三)	SF、F
	D		1R(穴):順延	1、2R(三)	QF、SF(三)	F
男子C級	S	1-3R(穴)		4R、QF(三)	SF、F(三)	
	D		1-2R(穴)	3R、QF(三)	SF、F(三)	
男子45才以上	S			1R、SF(桃)	F(桃)	
	D			1R、SF(桃)	F(桃)	
男子50才以上	S			1R、SF(桃)	F(桃)	
男子55才以上	S			1R、QF(桃)	SF、F(桃)	
	D			1R、SF(桃)	F(桃)	
男子60才以上	S		1R(桃):順延1	1R~QF(桃)	SF、F(桃)	
	D			1R、QF(桃)	SF、F(桃)	
男子65才以上	S			1R、QF(桃)	SF、F(桃)	
	D			1R、QF(桃)	SF、F(桃)	
男子70才以上	S			1R、QF(桃)	SF、F(桃)	
	D			1R、SF(桃)	F(桃)	
男子75才以上	S				リーグ戦(桃)	
男子80才以上	S			リーグ戦②(桃)	リーグ戦③(桃)	リーグ戦①(桃)
	D			SF(桃)	F(桃)	
女子A級	S	1~3R(桃)	3R(桃)	QF(三)	F(三)	
	D		1~2R(桃)	3R、QF(三)	SF、F(三)	
女子B級	S	1~QF(桃)			SF、F(三)	
	D		1~2R(桃):2R残2	2R(2)、QF(三)	SF、F(三)	
女子C級	S	1~QF(桃)			SF、F(三)	
	D		1~2R(桃):1R残1,2R残8	1R(1)、2R(8)、QF(三)	SF、F(三)	
女子55才以上	S				リーグ戦(桃)	
	D			SF(桃)	F(桃)	
女子60才以上	D			SF(桃)	F(桃)	
女子70才以上	D				リーグ戦(桃)	

大会日程のコート (三):三萩野、(桃):桃園、(穴):穴生ドーム

年齢別試合日程(時間はNBで初戦がある場合のみ表示)

種目	年齢	日程	10月10日 (土)		10月11日 (日)		10月24日 (土)	
年齢別 男子	45才以上	S		1R 8:10~	SF 9:50~	F 9:50~		
		D		1R 14:00~	SF 15:40	F 11:30~		
	50才以上	S		1R 9:50~	SF 12:20~	F 9:50~		
		D		1R 9:00~	QF 11:30~	SF 9:00~	F	
	55才以上	S		1R 13:10~	SF 15:40~	F 11:30~		
		D		1R 8:30~	2R 10:40~	QF 12:20~	SF 9:00~	F
	60才以上	S		1R 13:10~	QF 14:50~	SF 11:30~	F	
		D		1R 9:00~	QF 11:30~	SF 9:50~	F	
	65才以上	S		1R 13:10~	QF 14:50~	SF 11:30~	F	
		D		1R 8:10~	QF 9:50~	SF 9:50~	F	
	70才以上	S		1R 13:10~	SF 15:40~	F 11:30~		
		D				リーグ戦 9:00~		
	75才以上	S		リーグ戦② 11:30~		リーグ戦③ 10:40~		リーグ戦① 9:50~
		D		SF 10:10~		F 9:50~		
年齢別 女子	55才以上	S			リーグ戦 9:00~			
		D		SF 14:00~	F 12:20~			
	60才以上	D		SF 14:00~		F 12:20~		
		D				リーグ戦 9:00~		

北九州テニストーナメント

男子A級シングルス決勝戦

69 浦 修平

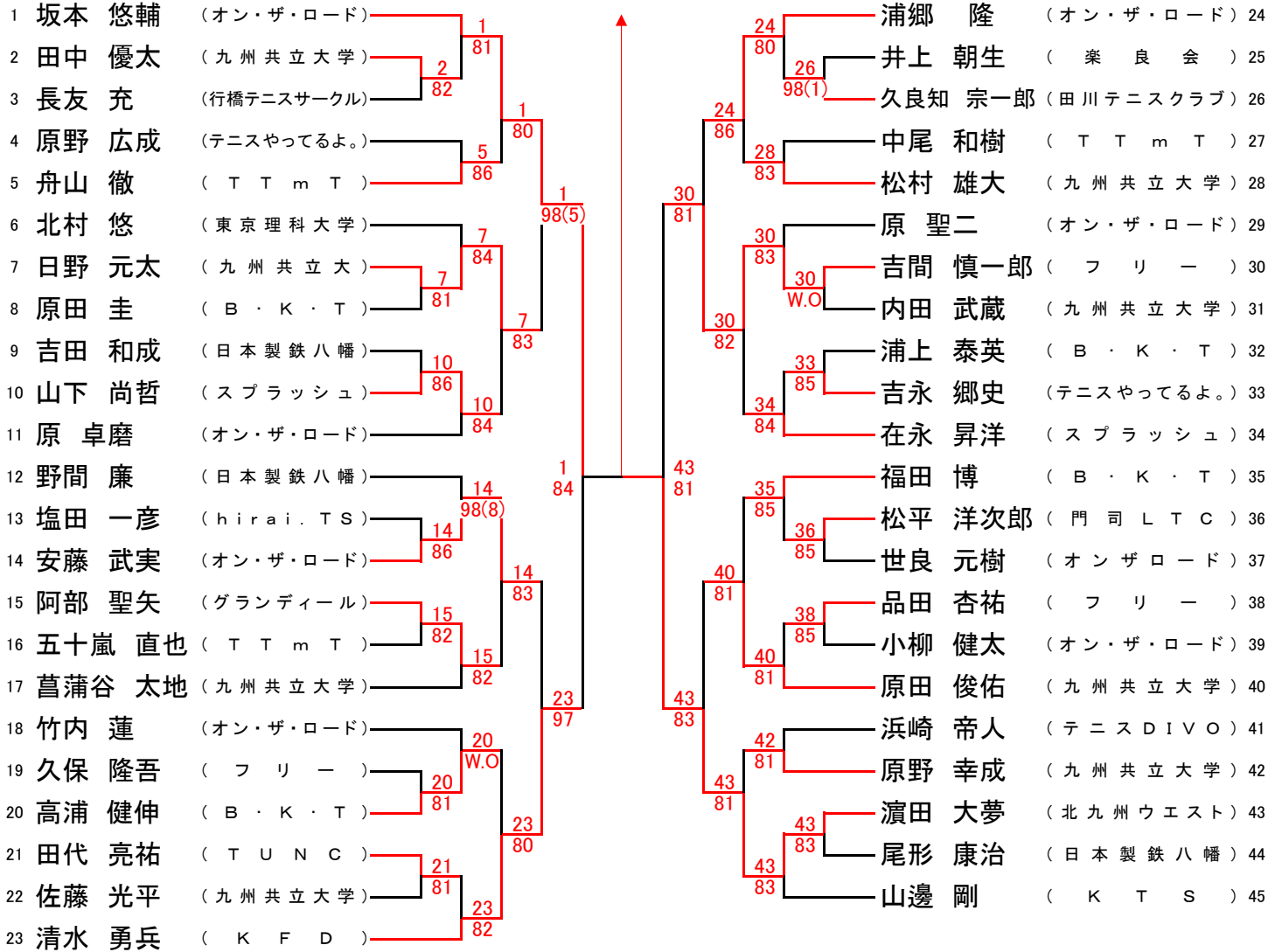
84

43 濱田 大夢 (北九州ウエスト) ----- 浦 修平 (筑後の森テニスクラブ) 69

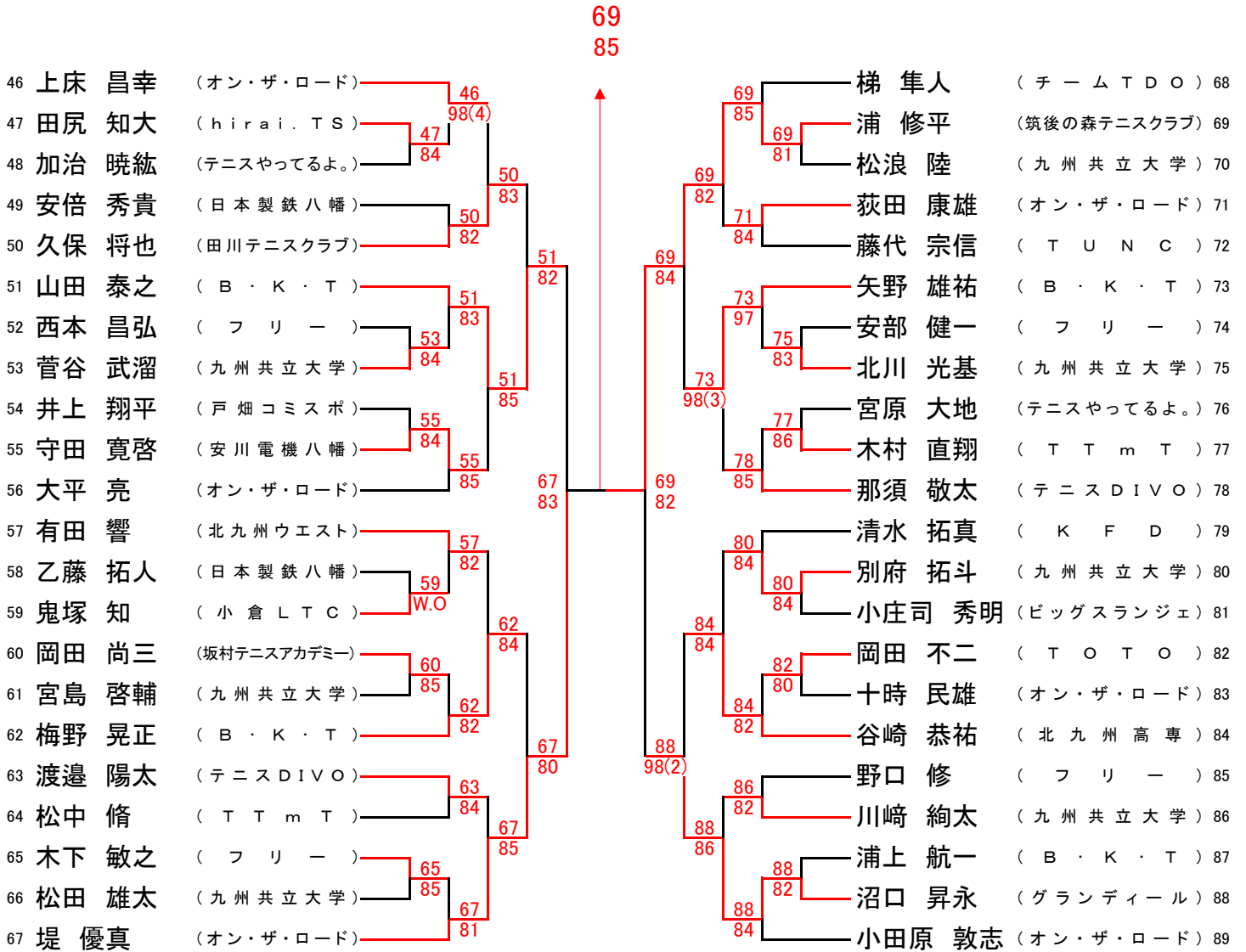
男子A級シングルス(1/2)

43

85



男子A級シングルス(2/2)

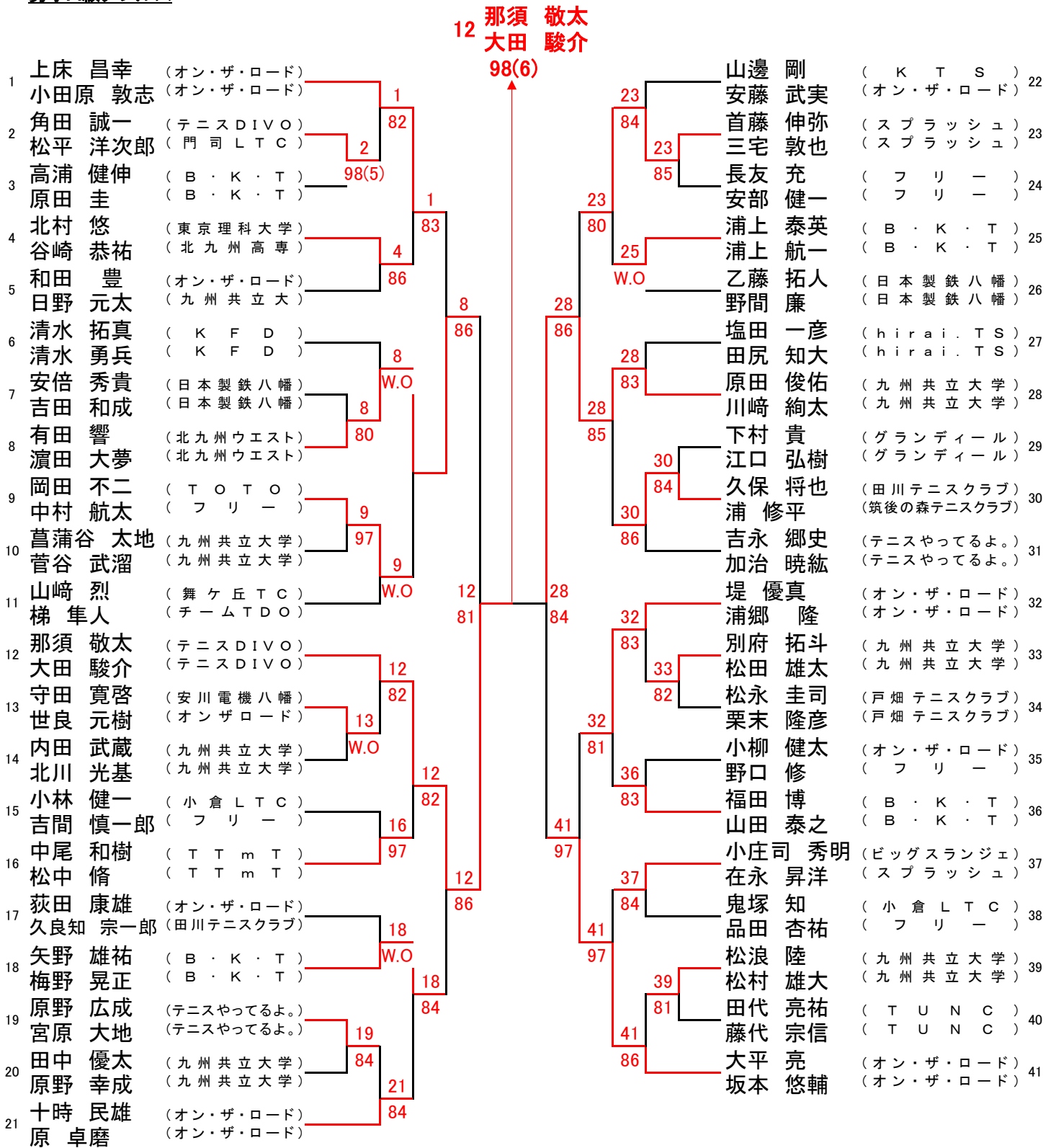


シード順位

- | | |
|----------|----------|
| 1 坂本 悠輔 | 8 原 卓磨 |
| 2 小田原 敦志 | 10 大平 亮 |
| 3 浦郷 隆 | 11 野間 廉 |
| 4 堤 優真 | 12 清水 拓真 |
| 5 梯 隼人 | 13 在永 昇洋 |
| 6 山邊 剛 | 14 福田 博 |
| 7 上床 昌幸 | 15 那須 敬太 |
| 8 清水 勇兵 | 16 有田 響 |

北九州テニストーナメント

男子A級ダブルス

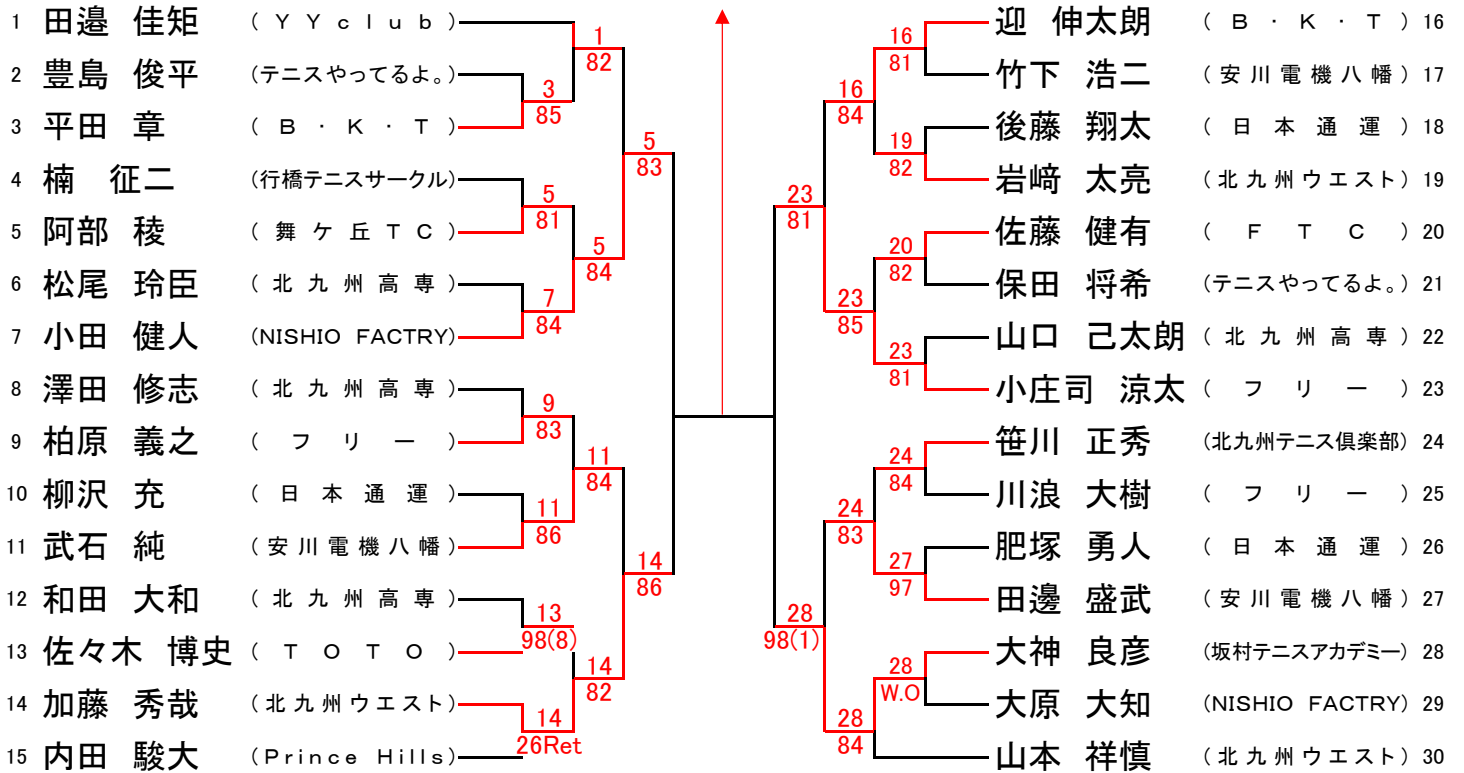


シード順位

- | | |
|---------|---------|
| 1 上床 昌幸 | 5 堤 優真 |
| 小田原 敦志 | 浦郷 隆 |
| 2 大平 亮 | 6 山崎 烈 |
| 坂本 悠輔 | 梯 隼人 |
| 3 那須 敬太 | 7 山邊 剛 |
| 大田 駿介 | 安藤 武美 |
| 4 吉永 郷史 | 8 十時 民雄 |
| 加治 暁紘 | 原 卓磨 |

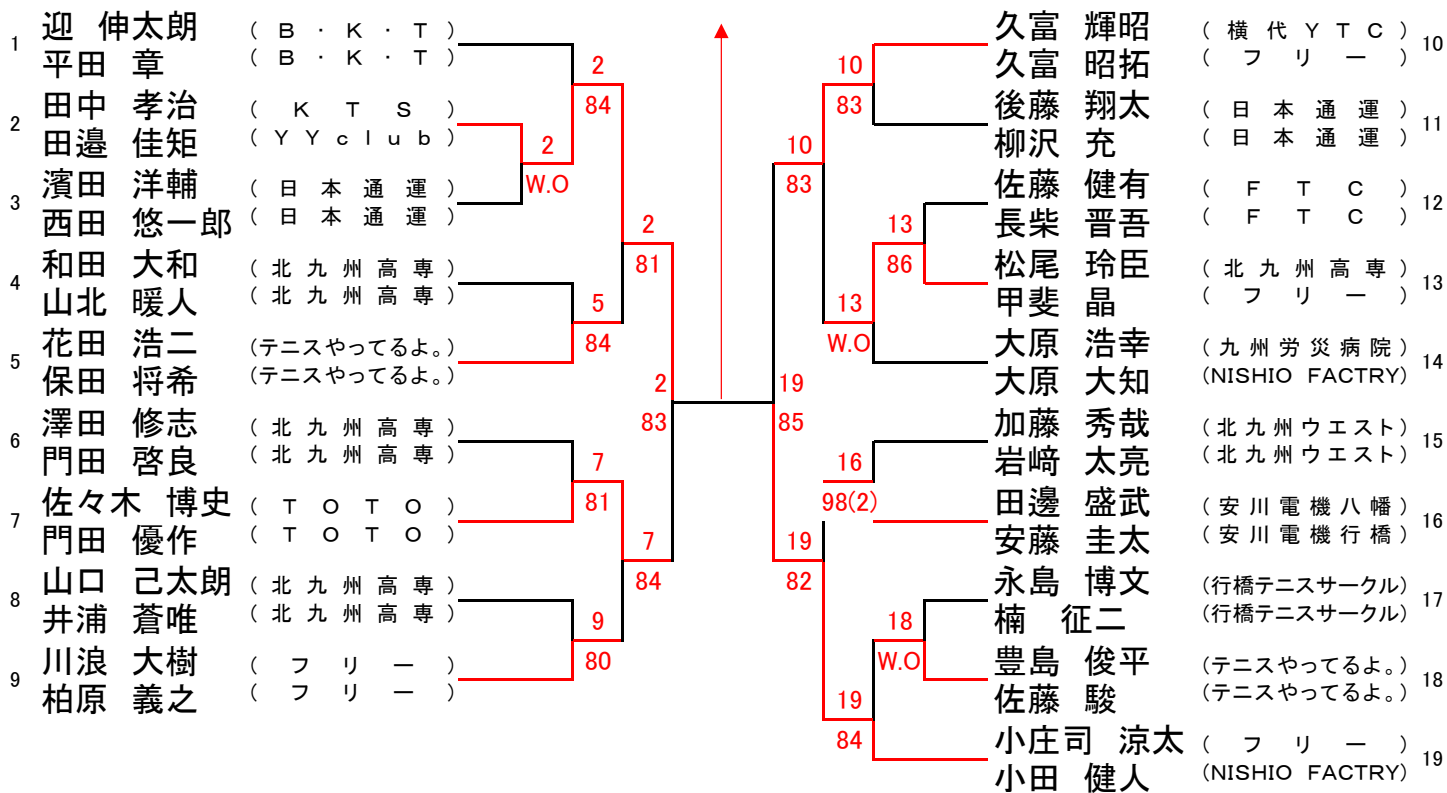
北九州テニストーナメント

男子B級シングルス



北九州テニストーナメント

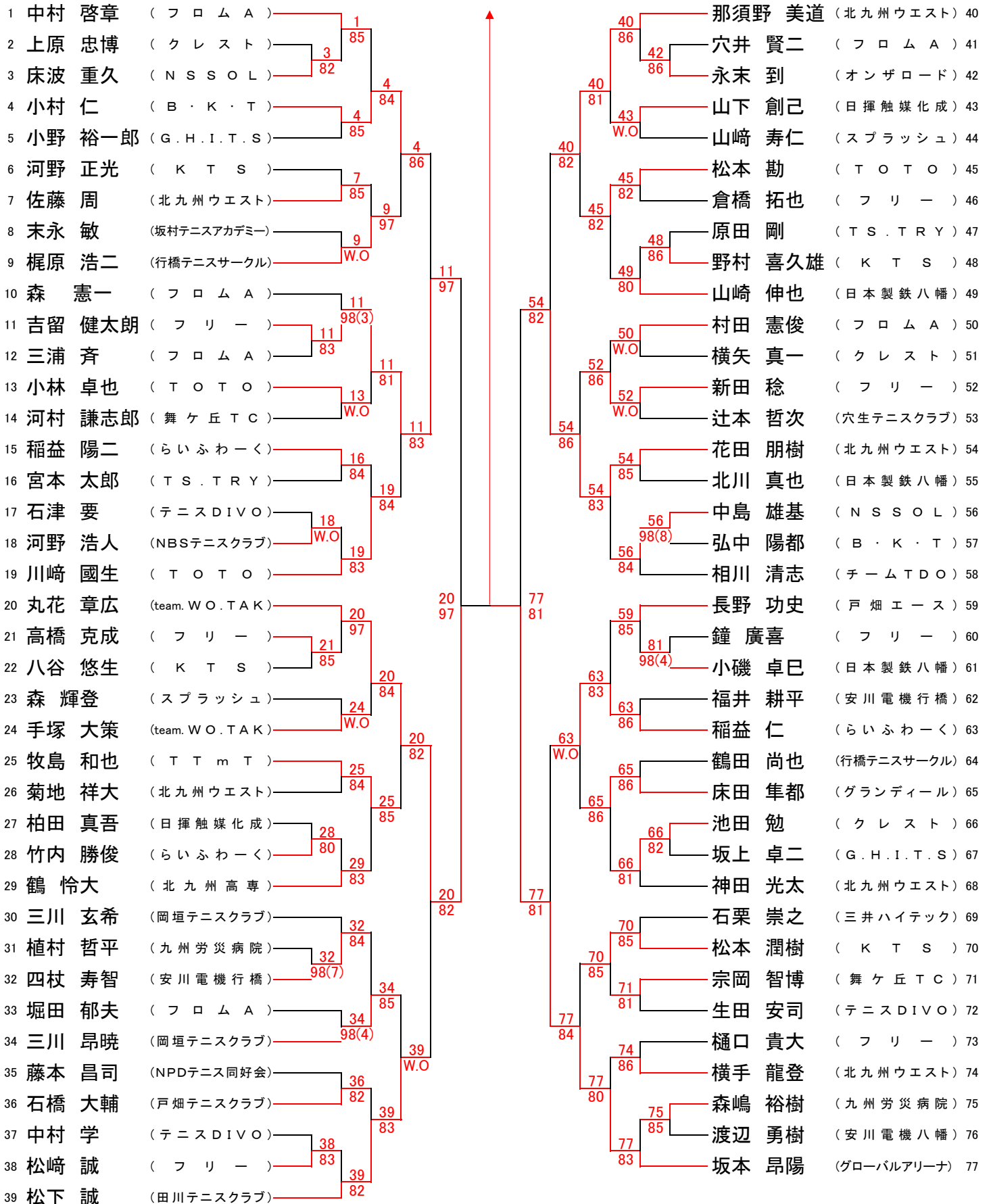
男子B級ダブルス



北九州テニストーナメント

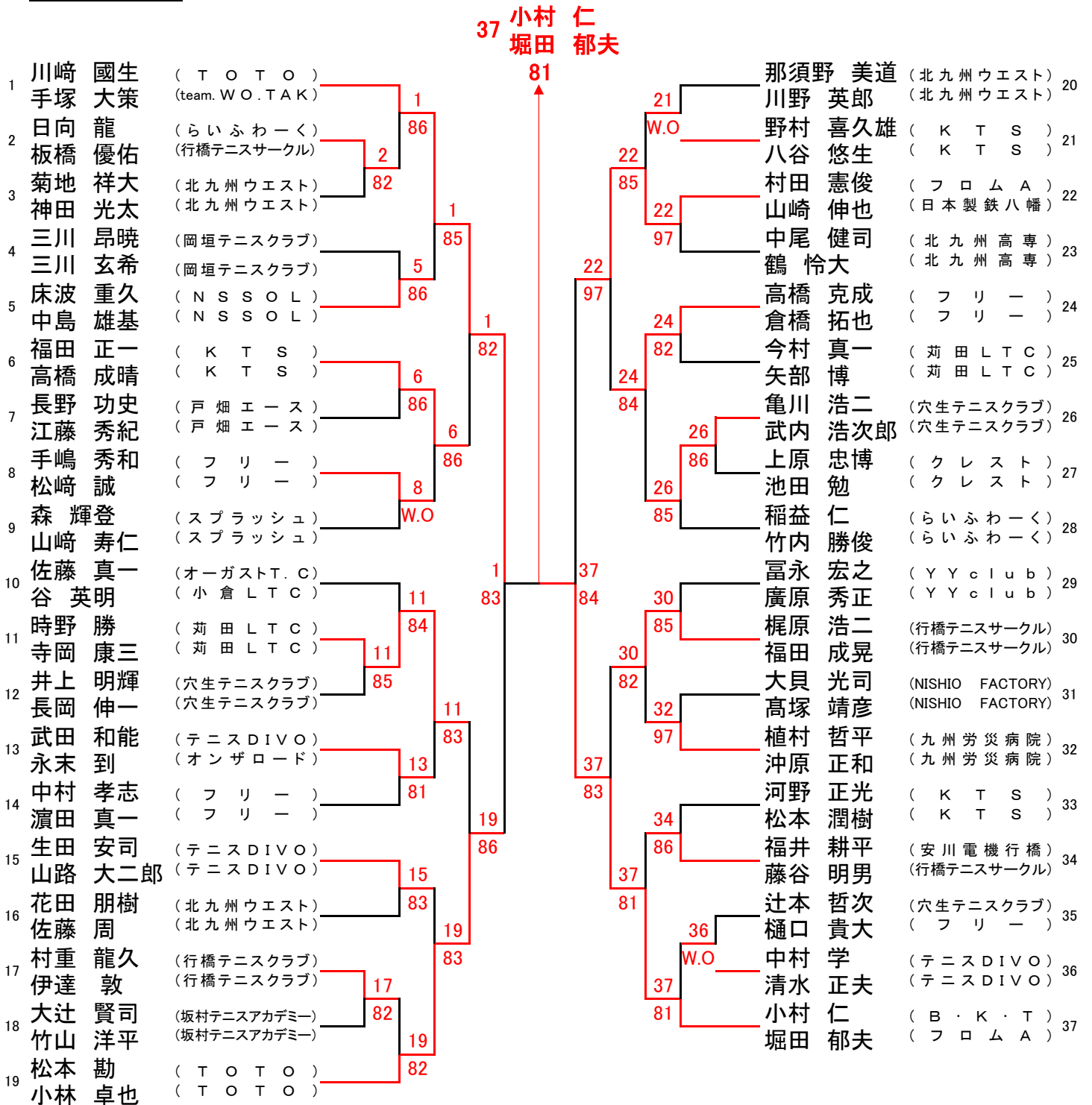
男子C級シングルス

77 坂本 昂陽
83



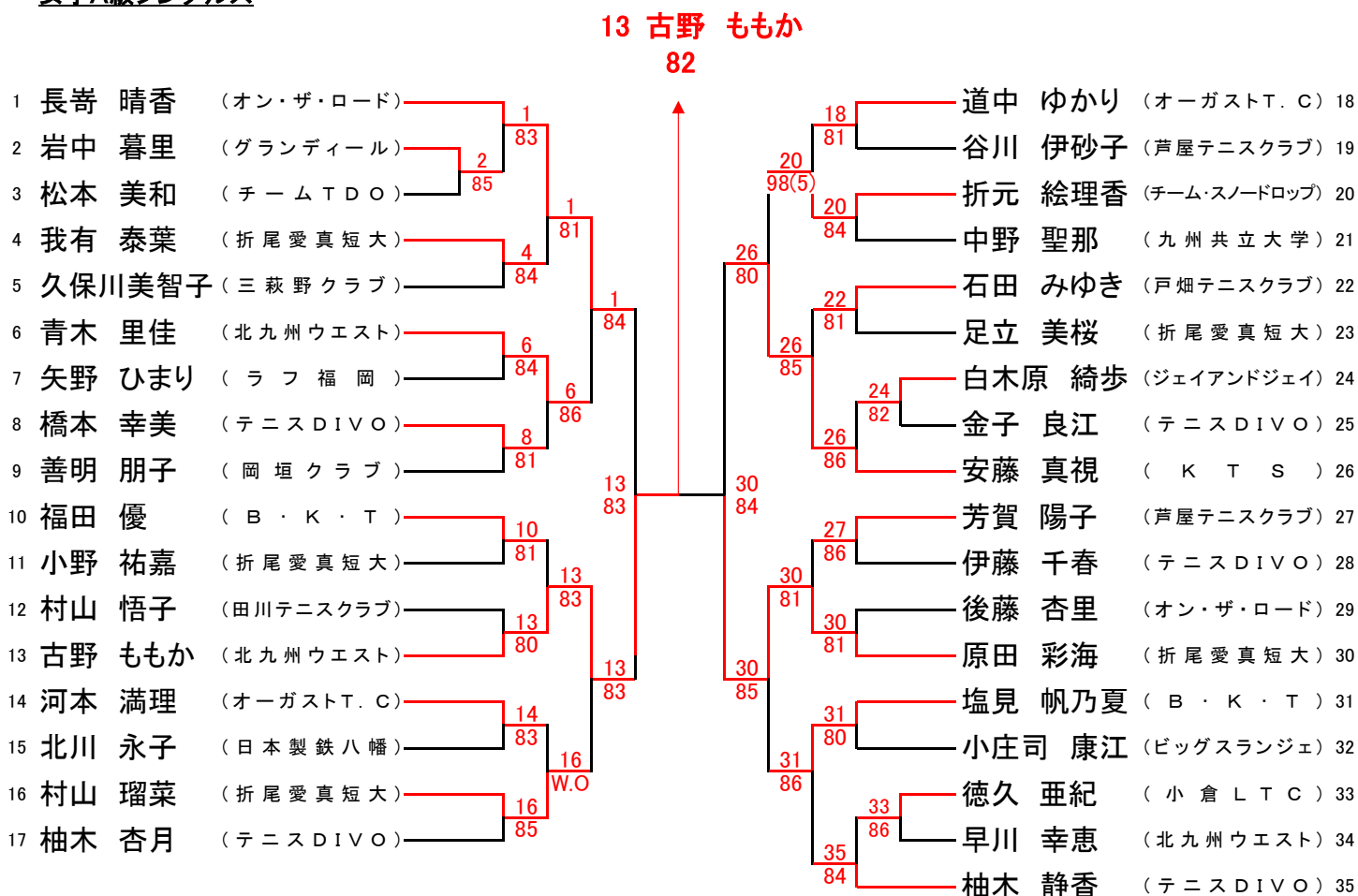
北九州テニストーナメント

男子C級ダブルス



北九州テニストーナメント

女子A級シングルス



シード順位

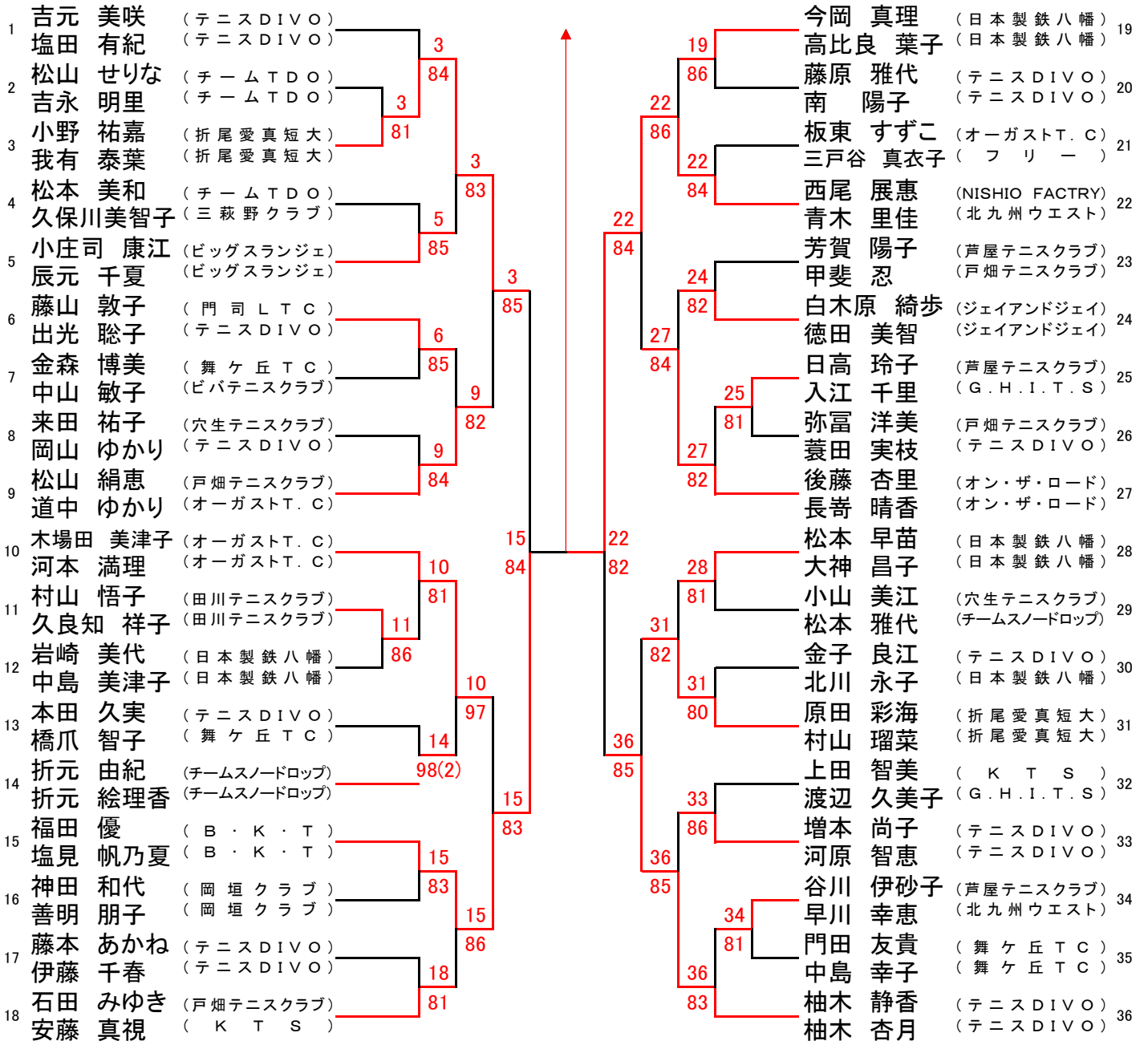
- 1 長寄 晴香
- 2 柚木 静香
- 3 福田 優
- 4 安藤 真視

- 5 道中 ゆかり
- 6 柚木 杏月
- 7 善明 朋子
- 8 芳賀 陽子

北九州テニストーナメント

女子A級ダブルス

22 西尾 展恵
青木 里佳
98(5)



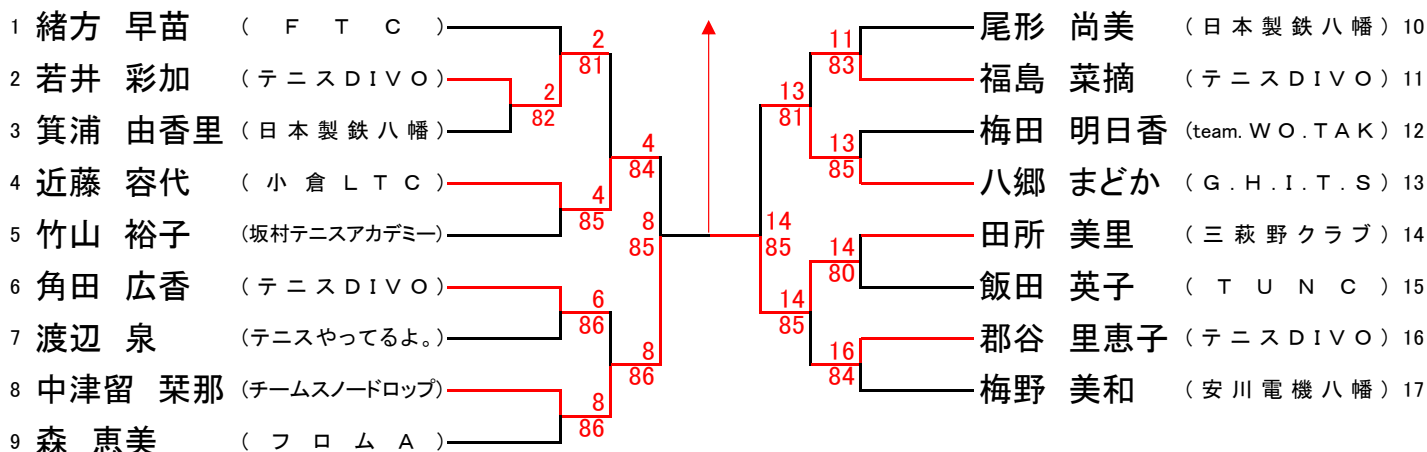
シード順位

- 1 吉元 美咲
- 1 塩田 有紀
- 2 柚木 静香
- 2 柚木 杏月
- 3 後藤 杏里
- 3 長寄 晴香
- 4 木場田 美津子
- 4 河本 満理
- 5 松山 絹恵
- 5 道中 ゆかり
- 6 今岡 真理
- 6 高比良 葉子
- 7 石田 みゆき
- 7 安藤 真視
- 8 松本 早苗
- 8 大神 昌子

北九州テニストーナメント

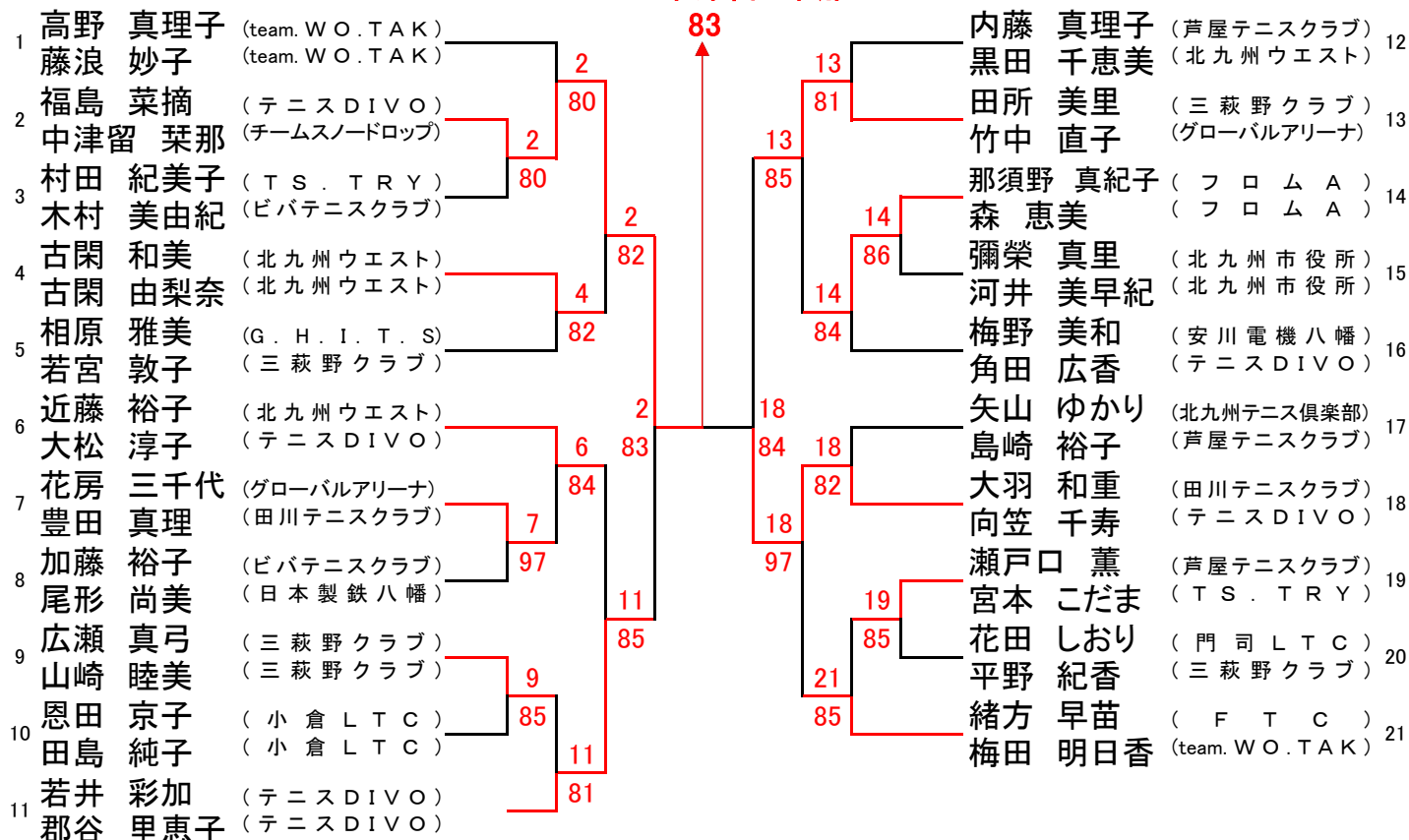
女子B級シングルス

14 田所 美里
86



女子B級ダブルス

2 福島 菜摘
中津留 栞那
83

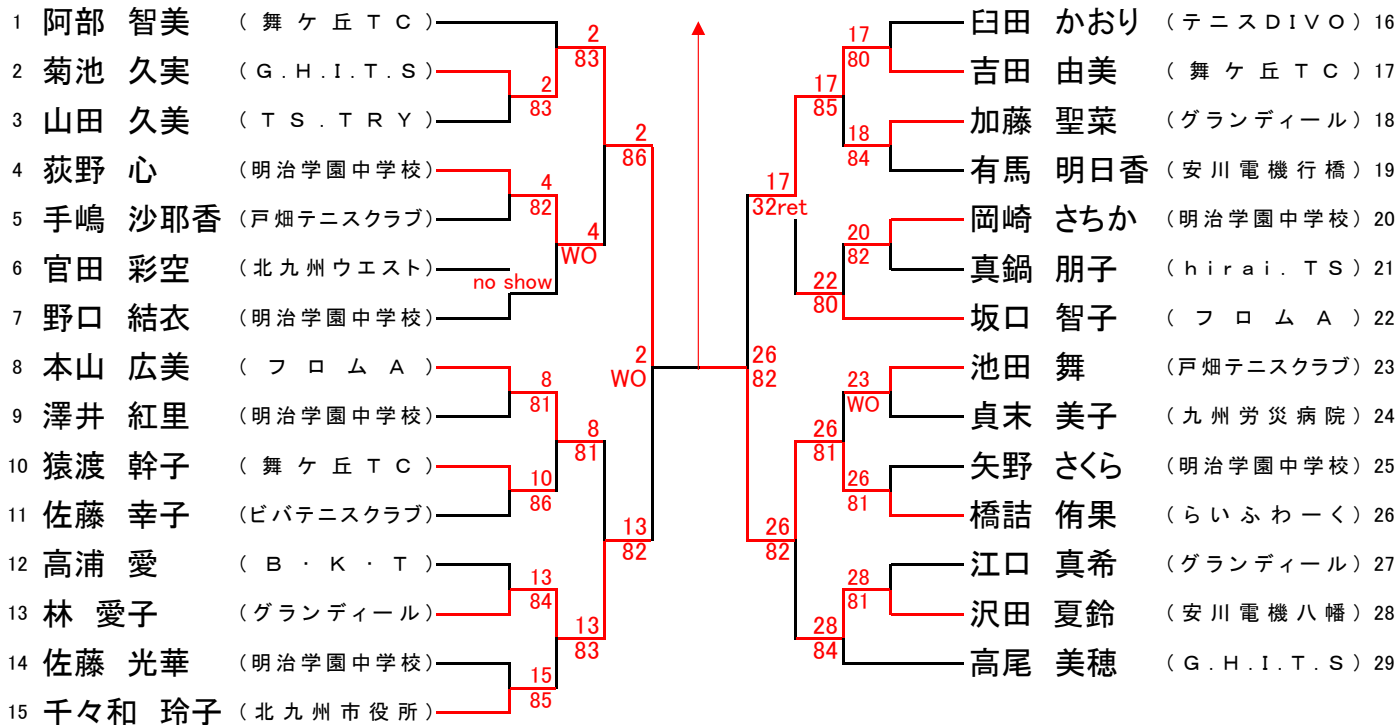


北九州テニストーナメント

女子C級シングルス

26 橋詰 侑果

80

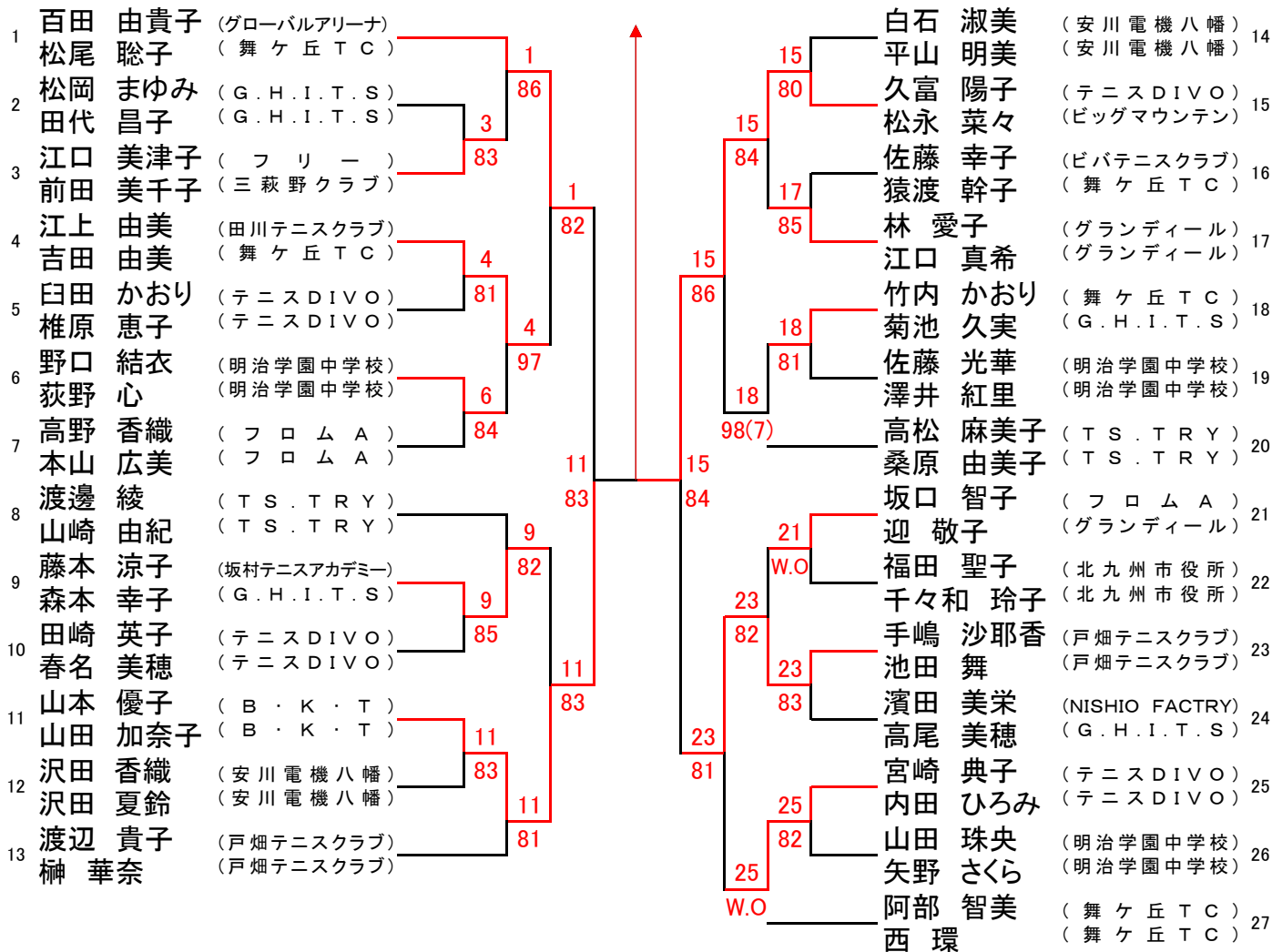


女子C級ダブルス

15 久富 陽子

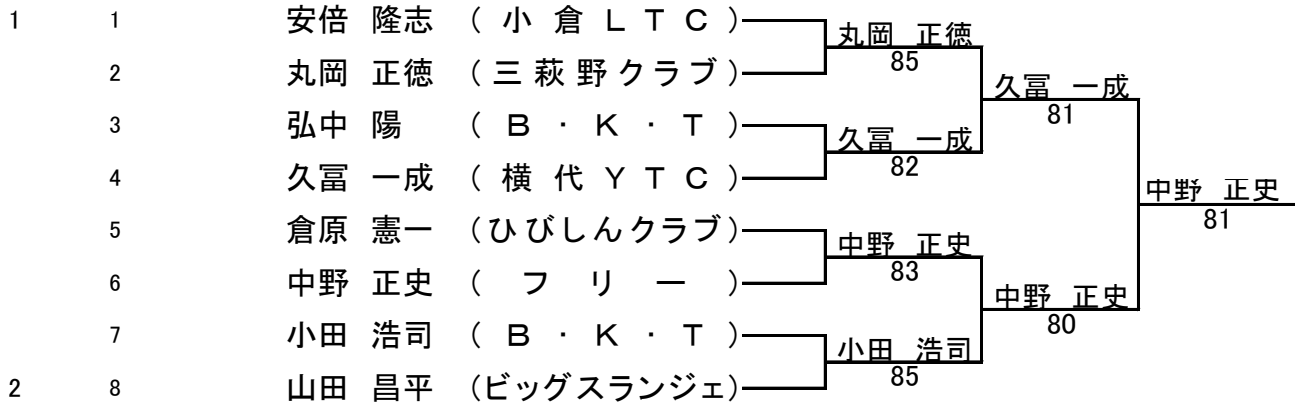
松永 菜々

97



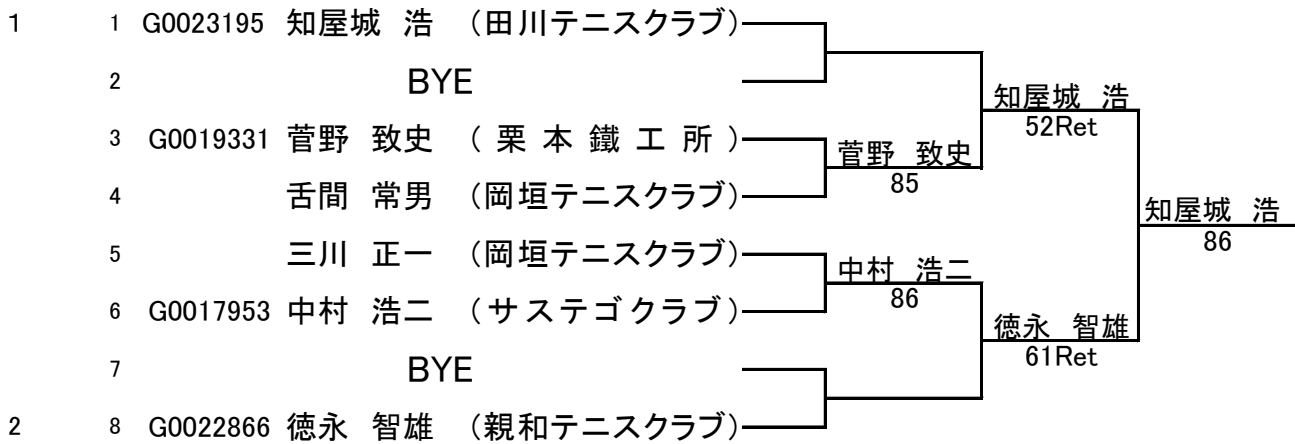
男子45才以上シングルス

シード順位 No. 登録番号



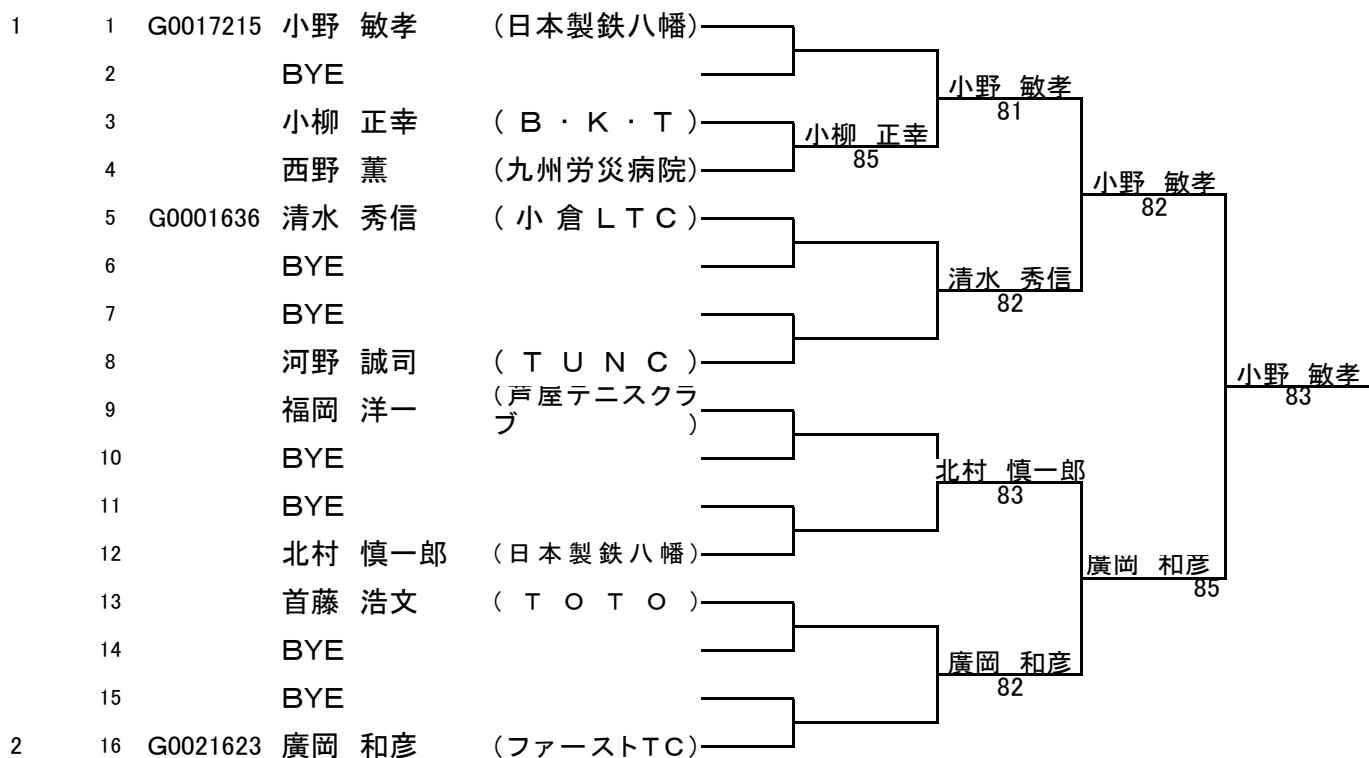
男子50才以上シングルス

シード順位 No. 登録番号



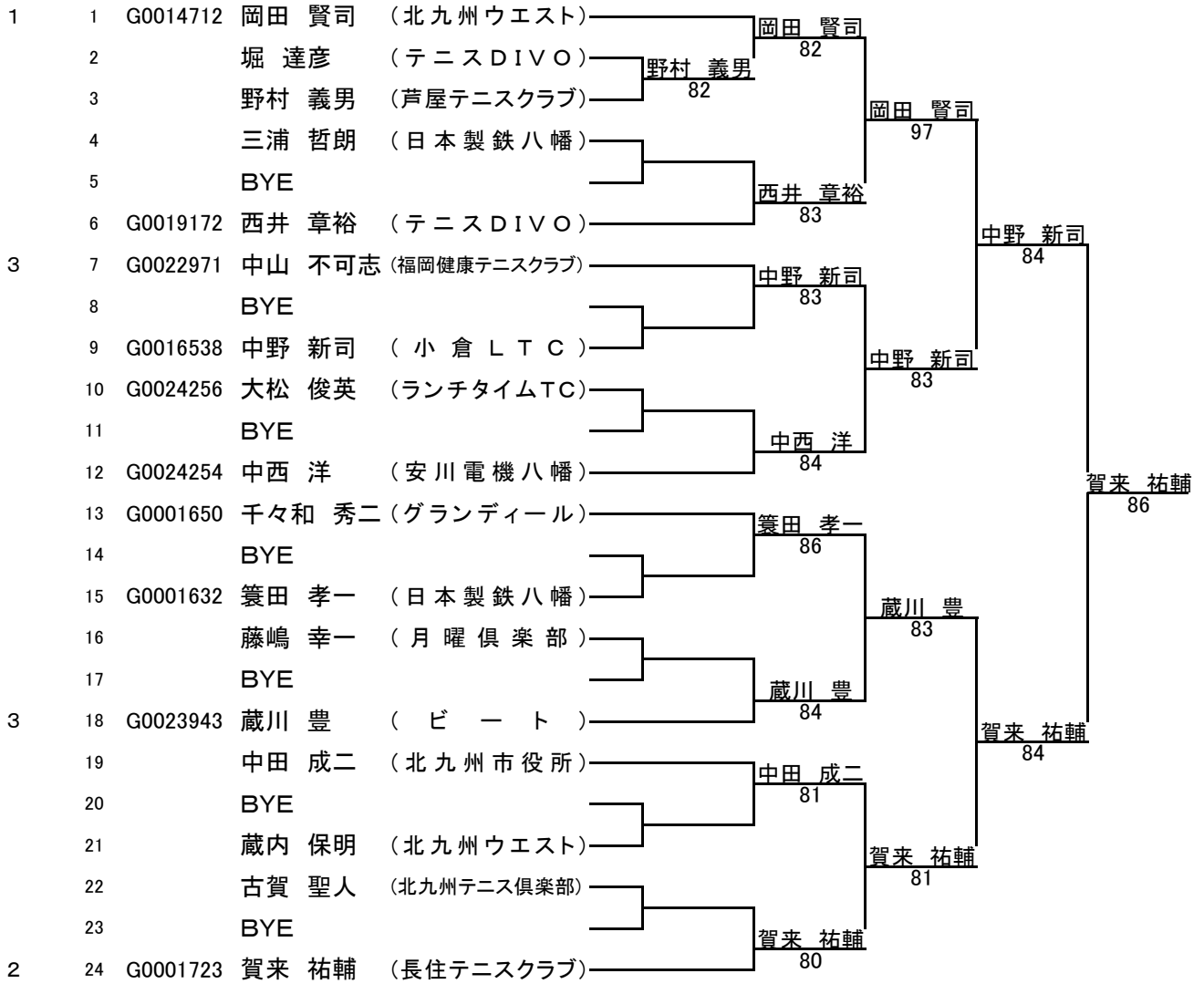
男子55才以上シングルス

シード順位 No. 登録番号



男子60才以上シングルス

シード順位 No. 登録番号



男子65才以上シングルス

シード順位	No.	登録番号			
1	1	G0023230	庄野屋 幸雄	(田川テニスクラブ)	—
	2		BYE		
	3		酒盛 政光	(テニスDIVO)	—
	4	G0023595	後藤 恒一	(福岡健康テニスクラブ)	
3	5	G0020305	峯 一士	(F K T C)	—
	6	G0024255	中村 澄夫	(北九州ウエスト)	
	7		守田 正治	(テニス陣原)	—
	8	G0022827	尾田 幸生	(日本製鉄八幡)	
	9		森田 正文	(日本製鉄八幡)	—
	10		高原 秀樹	(安川電機八幡)	
	11		末松 千寿	(春日病院T.C)	—
3	12	G0022490	副島 芳郎	(木陽会)	
	13	G0015544	副島 悟	(コロニーグローブ)	—
	14	G0014275	岡本 裕二	(北九州ウエスト)	
	15	G0024111	大野 廣	(ランチタイムTC)	—
2	16	G0014921	原田 治親	(大宰府市テニス協会)	

男子70才以上シングルス

シード順位	No.	登録番号			
1	1	G0018867	馬場 善則	(戸畑エース)	—
	2		BYE		
	3	G0022055	原 和彦	(テニスDIVO)	—
	4	G0019502	岩見 一広	(小倉LTC)	
3	5	G0001778	菱田 悟	(門司LTC)	—
	6		BYE		
	7		山本 克哉	(舞ヶ丘TC)	—
5	8	G0014274	江口 憲二	(木陽会)	
	9	G0017061	山口 光廣	(門司LTC)	—
	10	G0017052	田中 義之	(北九州テニス倶楽部)	
	11		BYE		—
3	12	G0001622	武末 英男	(木陽会)	
	13	G0024250	井村 栄記	(四塚クラブ)	—
	14		渡辺 和明	(日本製鉄八幡)	
	15		BYE		—
2	16	G0009522	坂崎 喜茂	(ハチハチ化学)	

男子75才以上シングルス

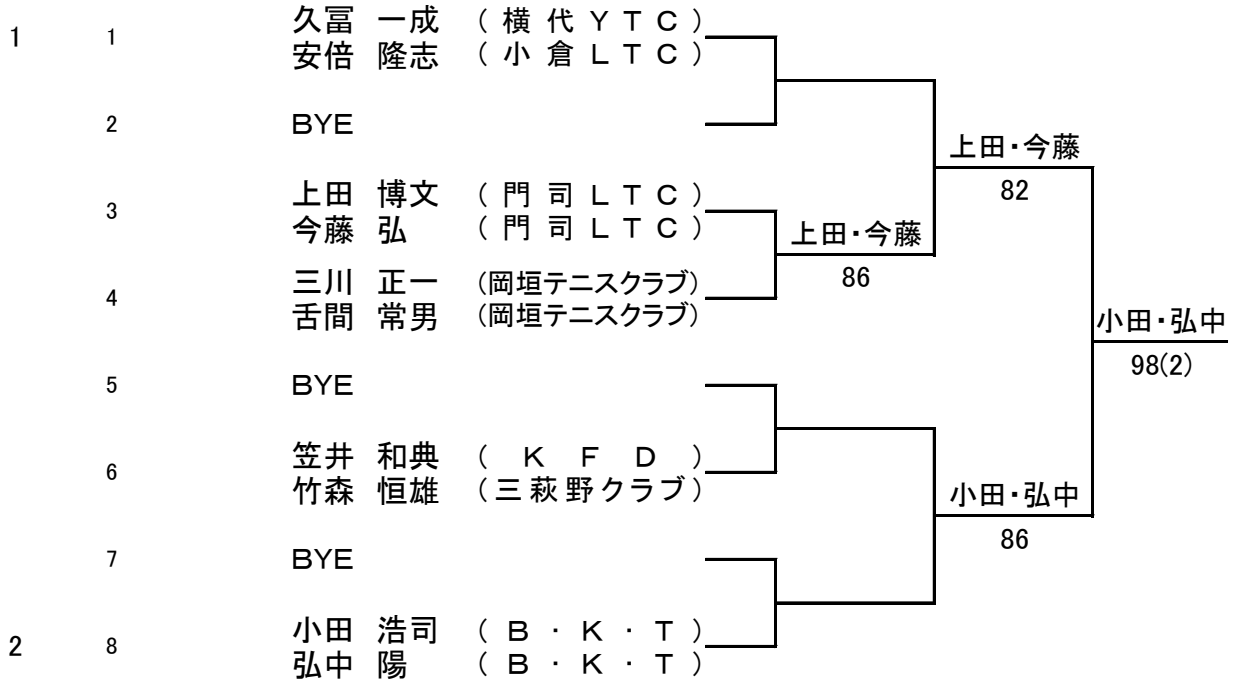
シード順位	No.	登録番号	氏名	所属	順位	リーグ戦結果			勝敗数
						ドロ-:1	ドロ-:2	ドロ-:3	
1	1	G0019648	宗本 道雄	四 塚 ク ラ ブ	2		68	98(5)	1-1
	2		川崎 明人	岡 垣 テ ニ ス ク ラ ブ	1	86		84	2-0
	3	G0004494	西尾 周三	中 津 ク ラ ブ	3	89(5)	48		0-2

男子80才以上シングルス

シード順位	No.	登録番号	氏名	所属	順位	リーグ戦結果			勝敗数
						ドロ-:1	ドロ-:2	ドロ-:3	
1	1	G0001411	浅尾 司	小 倉 L T C				82	
	2		村松 悦爾	日 本 製 鉄 八 幡				68	
	3	G0021997	重松 年春	宗 像 市 テ ニ ス 協 会		28	86		

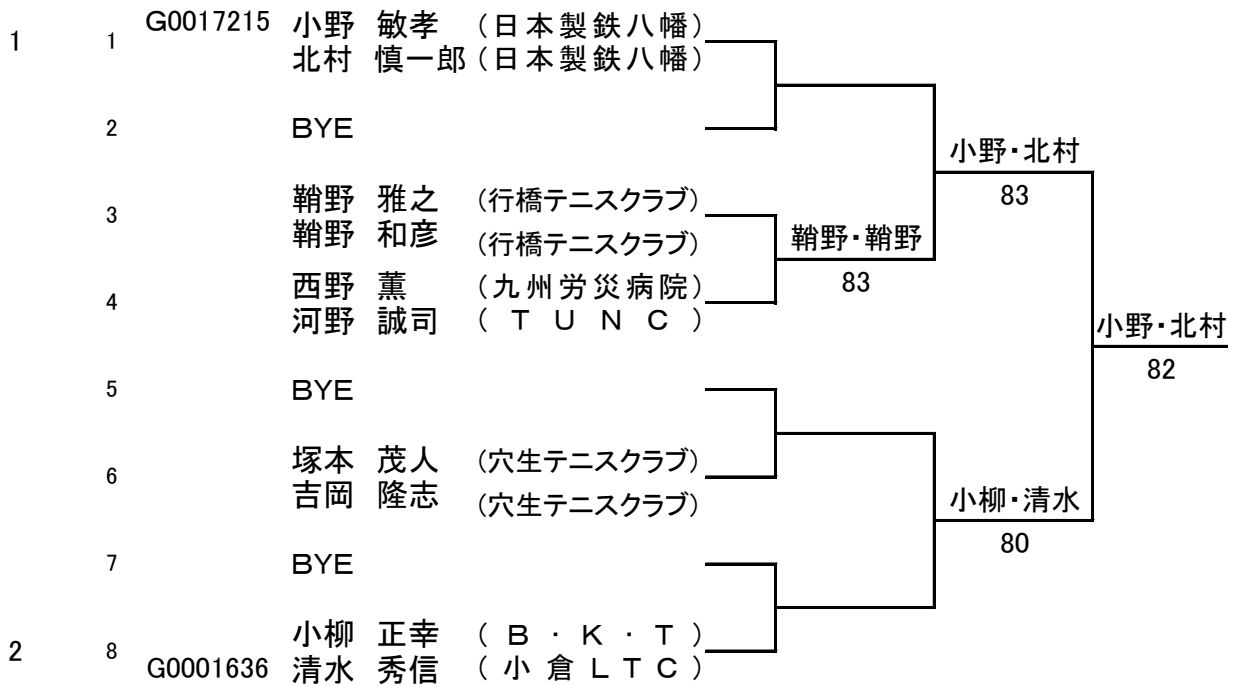
男子45才以上ダブルス

シード順位 No. 登録番号



男子55才以上ダブルス

シード順位 No. 登録番号



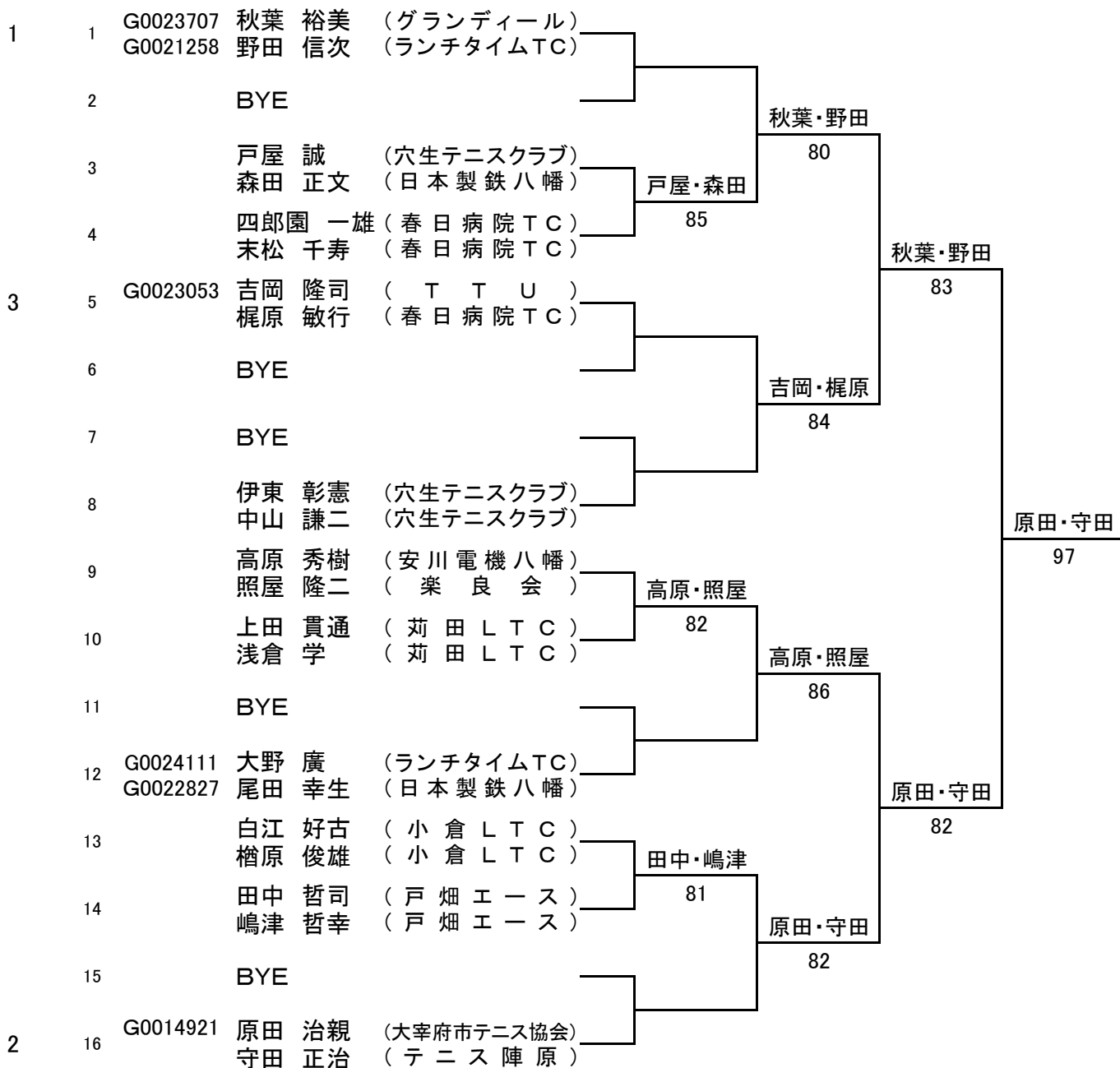
男子60才以上ダブルス

シード順位 No. 登録番号

1	1	G0001748	土橋 博志	(グローバルアリーナ)	83
		G0001634	平井 崇	(hirai.TS)	
	2		BYE		81
	3		柏木 修	(フリー)	
			蔵内 保明	(北九州ウエスト)	85
	4		野村 和弘	(春日病院TC)	
			松山 良一	(春日病院TC)	83
	5		片岡 博史	(戸畑テニスクラブ)	
			古賀 芳男	(戸畑テニスクラブ)	85
	6		BYE		
	7		BYE		85
	8		濱野 芳史	(TUNIC)	
			三浦 哲朗	(日本製鉄八幡)	84
	9		中田 成二	(北九州市役所)	
			古賀 聖人	(北九州テニス倶楽部)	86
10		BYE			
11		BYE		85	
12	G0024256	大松 俊英	(ランチタイムTC)		
		竹内 龍介	(小倉LTC)	85	
13	G0024254	青木 真澄	(春日病院TC)		
		中西 洋	(安川電機八幡)	85	
14		BYE			
15		BYE		85	
16	G0016538	中野 新司	(小倉LTC)		
2		G0019172	西井 章裕	(テニスDIVO)	

男子65才以上ダブルス

シード順位 No. 登録番号



男子70才以上ダブルス

シード順位	No.	登録番号						
1	1	G0022055	原 和彦	(テニスDIVO)				
		G0024250	井村 栄記	(四塚クラブ)				
	2	BYE						
						河崎・津田		
	3			安藤 正憲	(月曜倶楽部)			
				中田 猛	(月曜倶楽部)			
	4			河崎 博行	(フリー)			86
				津田 正五郎	(フリー)			
5			小ヶ倉 健一	(丸山クラブ)				
			磯本 勝利	(ランチタイム)				
6	G0019502			原口 三男	(小倉LTC)			85
				岩見 一広	(小倉LTC)			
7			山本 克哉	(舞ヶ丘TC)				82
			馬場 正道	(小倉LTC)				
2	8	G0017052						83
				小林 信幸	(北九州テニス倶楽部)	84		

男子80才以上ダブルス

シード順位	No.	登録番号						
1	1	G0022570						
								野村 右太郎
							82	
			毛利 義夫	(FKTC)				
2	G0014561						83	
								本村 道生
3	G0021997						83	
								赤星 良之助
4	G0008059						83	
								重松 年春
		G0024359						83
				大野 悦一	(木陽会)	83		
				甲斐 一徳	(木陽会)	83		

女子55才以上シングルス

シード順位	No.	登録番号	氏名	所属	順位	リーグ戦結果			勝敗数
						ドロー:1	ドロー:2	ドロー:3	
1	1	L0004893	藤城 治美	ふくいテニスクラブ	1	/	85	82	2-0
	2		森田 智保	門 司 L T C	2	58	/	85	1-1
	3	L0018930	吉岡 かをる	グローバルアリーナ	3	28	58	/	0-2

女子55才以上ダブルス

シード順位	No.	登録番号	氏名	所属	スコア	対戦相手	スコア
1	1	L0018930	川口 千佐子 (小倉 L T C)	吉岡 かをる (グローバルアリーナ)	80	川口・吉岡	85
	2		福澤 智子 (芦屋テニスクラブ)	岩熊 尚子 (芦屋テニスクラブ)			
	3		大坪 恭子 (小倉 L T C)	森光 真澄 (小倉 L T C)	84	金田・横溝	
	4		金田 光子 (穴生テニスクラブ)	横溝 由紀子 (日本製鉄八幡)			

女子60才以上ダブルス

シード順位	No.	登録番号	氏名	所属	スコア	対戦相手	スコア
1	1	L0010670	首藤 美津子 (北九州テニス倶楽部)	角田 久美恵 (グローバルアリーナ)	83	首藤・角田	82
	2		大坪 弘子 (三萩野クラブ)	上田 貴代美 (三萩野クラブ)			
	3		原田 互 (門司 L T C)	中原 友子 (門司 L T C)	86	大槻・永田	
	4		大槻 良子 (穴生テニスクラブ)	長田 圭子 (穴生テニスクラブ)			

女子70才以上ダブルス

シード順位	No.	登録番号	氏名	所属	順位	リーグ戦結果			勝敗数
						ドロー:1	ドロー:2	ドロー:3	
1	1	L0003211	合馬 晶子	オースト T C	2	/	86	38	1-1
		L0018639	河原 孝子	北九州ウエスト					
	2		山本 容子	北九州ウエスト	3	68	/	28	0-2
3	L0001112	近藤 茂代	小倉 L T C	1	83	82	/	2-0	
	L0001108	吉田 節子	フォーライフ						