

選考結果 第45回北九州室内テニス選手権大会

○一般男子シングルス

予選を6、7、8試合とした場合は、ポイントが同点の選手の間が区切りとなったため、予選は9試合行って9選手を選抜し、23名をストレートインとしました。

○一般女子シングルス

22名の申込の申込にとどまったので全員を受け付けた。

○一般男子・女子ダブルス

ポイント順に16組を選考し、2組を補欠としました。

○少年、少女

少年が54名で14名オーバーでしたが、少女が29名と7名少なかったため、この分を少年の定員を増やして47名を受け付けて7名を足切りとしました。

※事前に棄権の連絡がありましたら補欠の組に連絡しますが、事前に棄権の申出がない場合は試合会場で組合せ抽選が終了するまで待機していただくことになります。

第45回北九州室内テニス選手権大会 仮ドロー

日程 種 目	第 1 日 目	第 2 日 目	第 3 日 目
	1/16(土)	1/17(日)	1/24(日)
男子シングルス	予選、1R～3R	—	SF、F
男子ダブルス	—	1R～SF	F
女子シングルス	1R～3R	—	SF、F
女子ダブルス	—	1R～SF	F
少年シングルス	—	1R～2R	3R～F
少女シングルス		1R～2R	3R～F

【注意事項】

大会前日までに何らかの事情で「棄権」する場合は、早急にご連絡ください。

連絡先 : 080-4282-3467 田中まで

1 抽選時間に遅れた場合は「棄権」とみなしますので注意してください！

2 試合方法は次の通りです

- ・一般男子単の予選は1セットマッチ(6-6、7ポイントタイブレーク)とします。
- ・一般男子及び女子の本戦は単複ともに8ゲームズプロセット(8-8、7ポイントタイブレーク)とします。
決勝戦のみ3セットマッチとしますが、1セットオールの場合、最終セットは10ポイントタイブレークで行います。
- ・少年、少女の試合は1セットマッチ(セミアドバンテージ方式、6-6、7ポイントタイブレーク)とします。
- ・全試合セットブレイク方式(3ゲームを終わるまではエンドチェンジの休憩はできない)を採用します。

3 服装はテニスウエア(Tシャツは禁止。ウォームアップウエアの上着は不可、ズボン是可)を着用し必ずテニスシューズを着用してください。 ※ロゴに注意してください。

4 試合前の練習はサーブ4本のみとします。

5 全試合セルフジャッジで行います。

6 大会期間中における負傷、事故については応急処置のみとします。

7 各人の持ち物は自分で管理してください。大会本部は責任をもてません。

8 食事は2階の観覧席で摂り、ゴミは各人で持ち帰ってください。

9 通路、ロビーおよび外部広場での練習は禁止します。

10 コート内での給水はスクイズボトルを使用し、必ずコンパネの上で給水してください

※1 出場選手の決定は、北九州テニストーナメント、北九州市テニス選手権、室内選手権および各区内選手権の戦績と北九州市テニス連盟の推薦枠です。

※2 参加料については開催要項を参照してください。なお、棄権の場合も参加料は徴収します。

予選出場の参加料は2,000円で、本選出場が決定した段階でさらに1,000円を支払ってください。

以 上

第45回北九州室内テニス選手権大会開催にあたってのお願い

新型コロナウイルス感染につきましては第三波の感染拡大が懸念されており、その一因として基本的な対策実践に対しての意識の低下が指摘されています。

大会に参加される選手および関係者の方々には大変ご不便をおかけしますが、出場同意書に記載の事項の遵守はもちろん以下の事項につきましても、皆様の安全安心を守るためという趣旨をご理解の上、大会にご参加いただきますようお願いいたします。

1 来場者の制限について

来場いただけるのは出場選手と少年・少女への出場団体の引率者のみとします。引率者の方にも出場同意書を提出していただきます。

2 入館・受付の方法

- ・ 入館は正面出入口からだけとし、ここで検温、手指の消毒をしていただきます。
感染防止の施策として換気のために南北のガラス戸は開けてありますが、ここからの出入りは途中も含めて一切禁止とさせていただきます。
- ・ その後は従来と同じように2階の受付場所で手続きをしてください。
受付の際も密にならないよう間隔をあけて待っていただき、参加料はお釣りのないように準備してください。

3 一般男女の組合せ抽選時

- ・ 本部から名前をお呼びしますので、呼ばれた方のみ本部にお出でになり番号札を引いてください。
引いた番号札を担当者に渡して名札をドロ―表に張り付けてもらってください。

4 待機時

- ・ 試合のためにコートに入るまで必ずマスクを着用し、試合が終わったら速やかに着用してください。
- ・ こまめな手洗い、アルコール等による手指消毒をしてください。

5 自分の試合が終了しましたら速やかに退館してください。

以 上

出場同意書

第45回北九州室内テニス選手権大会に出場するにあたり、下記項目を確認し出場することに同意します。

チェック	同意の場合はチェック欄に印をつけてください。
	今朝の体温は37.5度以下であった
	大会1週間前から発熱の症状はなかった
	大会前2週間以内に新型コロナウイルス感染症陽性とされた方との濃厚接触はなかった
	大会前2週間以内に新型コロナウイルス同居家族や身近な知人に感染が疑われる方はいない
	過去14日以内に、政府から入国制限、入国後の観察期間を必要と発表されている国・地域等への渡航、並びに当該在住者との濃厚接触はない。
	「試合出場にあたり感染防止対策注意事項」を確認し、大会中はこれに応じます
	上記同意内容に虚偽があったと認められた場合、「失格」とされても異議はありません
	大会後に、選手が新型コロナウイルスの感染が確認された場合、北九州市テニス連盟への責任は追求しません。

全ての項目について、確認し同意します。

記入日 2021年 月 日

クラブ名

記入者名

連絡先住所・電話 :

今大会におけるフットフォルトへの対応

以前から連盟主催の大会における「フットフォルト」については大きな課題であり、H30年度総会の開催案内に、下記の「連盟からお願い」を各団体にお送りしました。

今回具体的活動として、北九州のトッププレイヤーが参加する室内選手権においてフットフォルトへの対応を厳格にします。数名のロービングアンパイアーが各コートを巡回しフットフォルトを発見次第、ゲームの流れに関係なく何度でも宣告しますので十分ご注意ください。

また、連盟内では悪質な選手は「失格」や「連盟主催の大会への出場停止」とするべきという意見があることを申し添えておきます。

連盟よりのお願い:セルフジャッジ5原則の順守とフットフォルトの撲滅について

(H30年度総会開催案内に添付した文書)

テニスの試合がセルフジャッジで行われるようになって久しく、「負け審」をご存知の方も少なくなってきましたが、セルフジャッジになってずっと「ポイントの判定」に起因する問題が絶えません。

「セルフジャッジ5原則」(HPにも掲載)が守られさえすればよいのですが、交通マナーにおいての「守らない方が事実上得をする」と同じく、テニスの試合で言えば「守らない方がポイントを得る」実態が多くみられます。

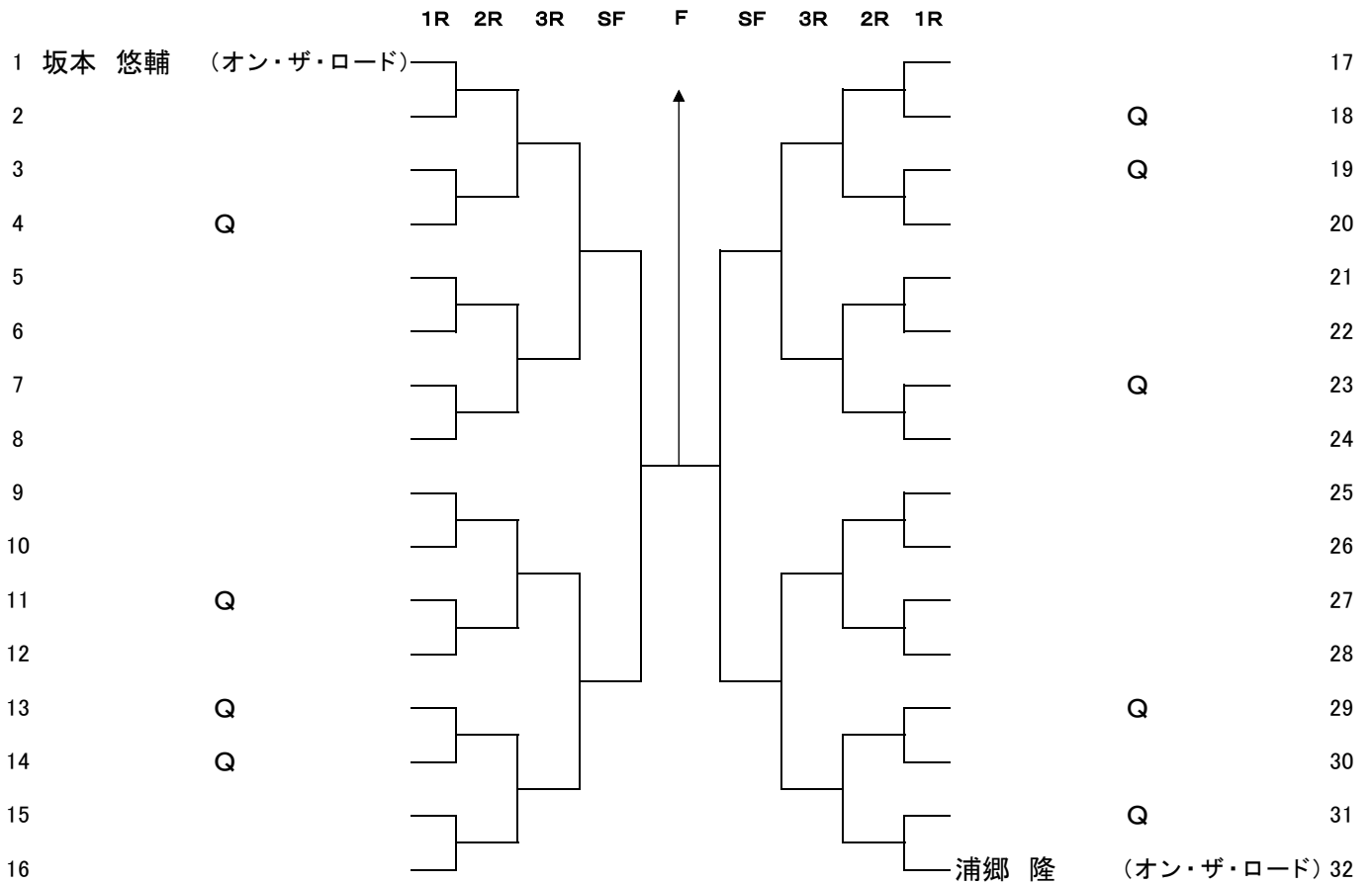
「セルフジャッジでは、プレイヤーの人格が試されています」を意識してプレーすることを心掛けていただくことをお願いします。

また、フットフォルトについても、連盟に対して「何らかの対策を！」という声が届いています。北九州においてトッププレイヤーと言われる選手がたくさんの観衆の前で「堂々と」フットフォルトを犯しているというものです。

フットフォルトは「失点の対象」でフットフォルトをしないということはボールを打つことと同じく「スキルの問題」であることを自覚して、個人あるいは一緒にプレーするテニス仲間の共通の課題として取り組んでいただきたいと考えます。

連盟としましても、上記のようなお願いをするだけでなく、大会時のロービングの強化などの対策をとっていきたいと考えていますので、連盟に加入されている皆様方も率先して「セルフジャッジ5原則の順守」と「フットフォルトの撲滅」にご協力いただきますよう、よろしく申し上げます。

一般男子シングルス



本戦出場者及びシード順位(9時20分から2階本部で抽選)

1 坂本 悠輔 (オン・ザ・ロード)	9 安藤 武実 (オン・ザ・ロード)	17 荻田 康雄 (オン・ザ・ロード)
2 浦郷 隆 (オン・ザ・ロード)	10 大平 亮 (オン・ザ・ロード)	18 有田 響 (北九州ウエスト)
3 小田原 敦志 (オン・ザ・ロード)	11 田尻 知大 (hirai.TS)	19 鳥井 翔太 (テニスやってるよ。)
4 上床 昌幸 (オン・ザ・ロード)	12 福田 博 (B・K・T)	20 中野 新司 (小倉LTC)
5 山邊 剛 (KTS)	13 小林 拓登 (日本製鉄八幡)	21 加治 暁紘 (テニスやってるよ。)
6 山田 泰之 (B・K・T)	14 野間 廉 (日本製鉄八幡)	22 塩田 一彦 (hirai.TS)
7 在永 昇洋 (スプラッシュ)	15 守田 寛啓 (テニス陣原)	23 葛蒲谷 太地 (九州共立大)
8 原 卓磨 (オン・ザ・ロード)	16 尾形 康治 (日本製鉄八幡)	

予選組合せ(8時45分から2階本部で抽選後、試合開始)

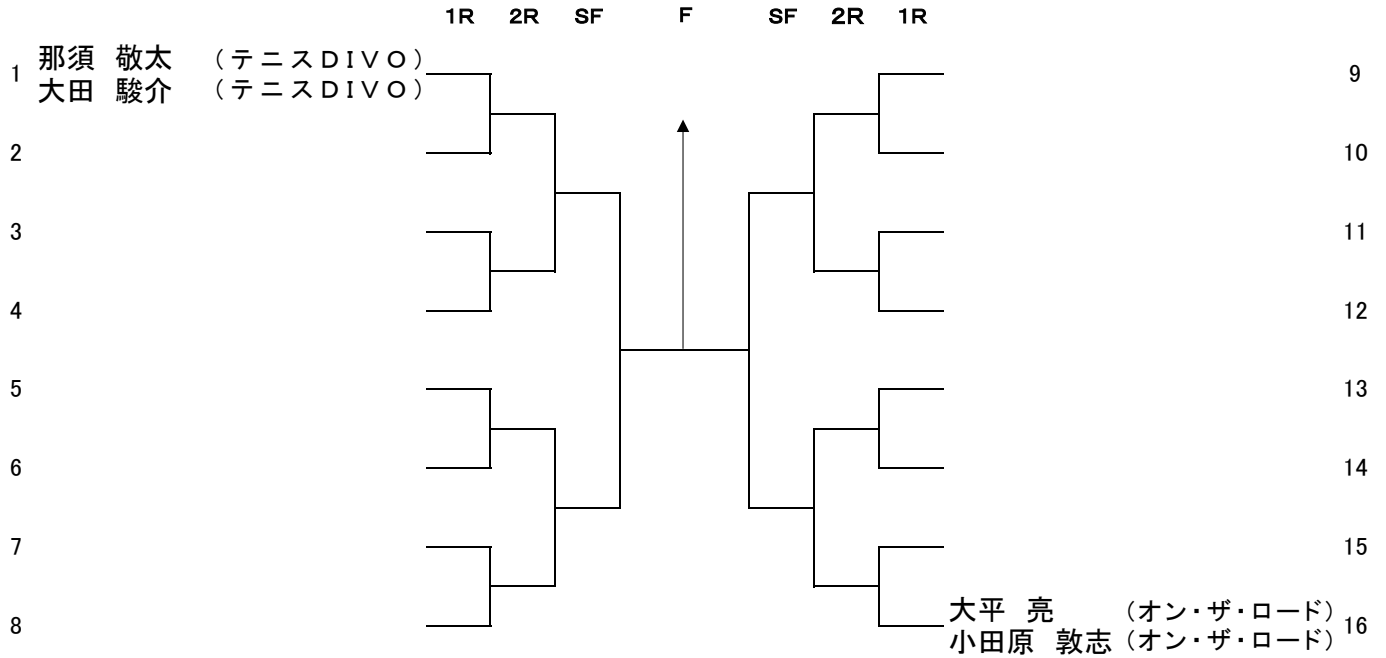
Y1 高浦 健伸 (B・K・T)	Q1
Y2	
Y3 山下 尚哲 (スプラッシュ)	Q2
Y4	
Y5 松平 洋次郎 (門司LTC)	Q3
Y6	
Y7 小柳 健太 (オン・ザ・ロード)	Q4
Y8	
Y9 久保 将也 (テニスDIVO)	Q5
Y10	
Y11 岡田 不二 (TOTO)	Q6
Y12	
Y13 井上 朝生 (楽良会)	Q7
Y14	
Y15 小庄司 秀明 (ビッグスランジェ)	Q8
Y16	
Y17 久良知 宗一郎 (田川テニスクラブ)	Q9
Y18	

予選出場者

Y1 高浦 健伸 (B・K・T)
Y3 山下 尚哲 (スプラッシュ)
Y5 松平 洋次郎 (門司LTC)
Y7 小柳 健太 (オン・ザ・ロード)
Y9 久保 将也 (テニスDIVO)
Y11 岡田 不二 (TOTO)
Y13 井上 朝生 (楽良会)
Y15 小庄司 秀明 (ビッグスランジェ)
Y17 久良知 宗一郎 (田川テニスクラブ)
原田 俊佑 (九州共立大)
安倍 秀貴 (日本製鉄八幡)
別府 拓斗 (九州共立大)
小野 敏孝 (日本製鉄八幡)
原野 幸成 (九州共立大)
松村 雄大 (九州共立大)
堤 優希 (折尾愛真高校)
川崎 絢太 (九州共立大)
阿部 聖矢 (Bグランディール)

1月16日 穴生ドーム

一般男子ダブルス

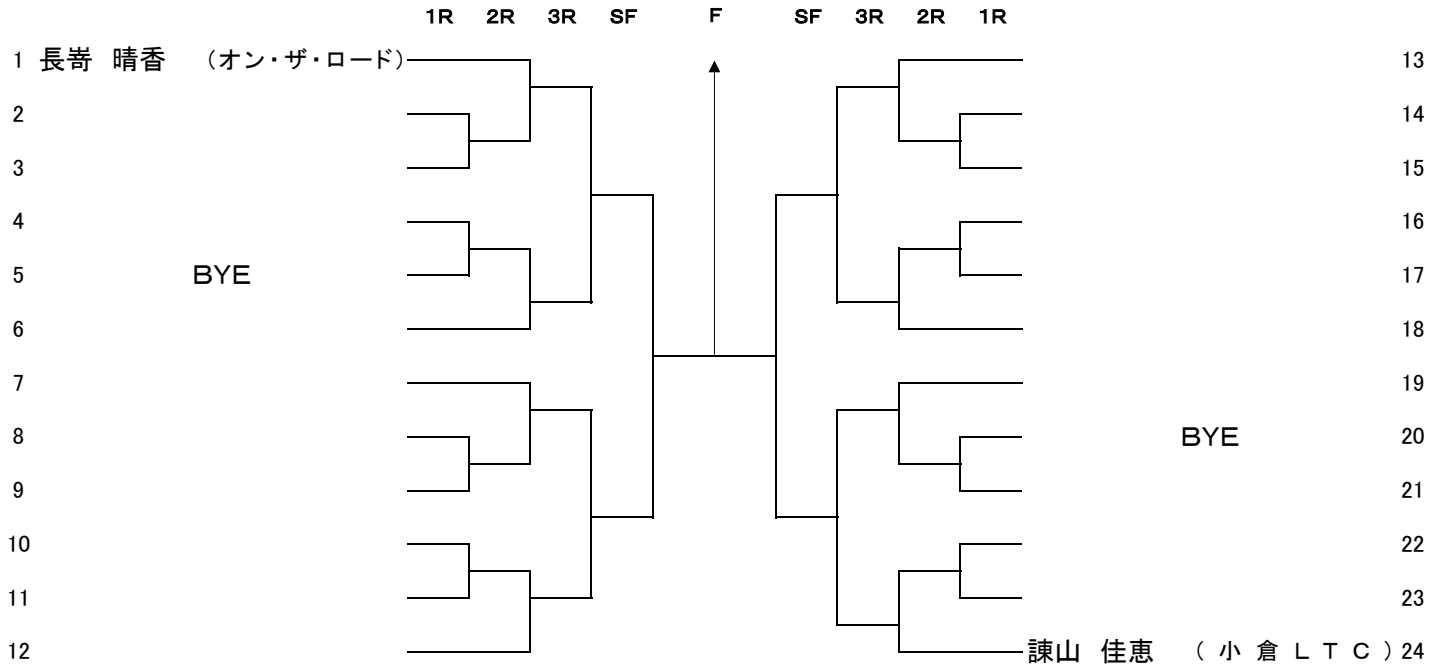


本戦出場者及びシード順位(13時集合・抽選)

1 那須 敬太 (テニスDIVO)	7 野瀬 顕 (グランディール)	13 中尾 和樹 (T T m T)
大田 駿介 (テニスDIVO)	梯 隼人 (チームTDO)	松中 脩 (T T m T)
2 大平 亮 (オン・ザ・ロード)	8 野村 泰斗 (九州共立大)	14 有田 響 (北九州ウエスト)
小田原 敦志 (オン・ザ・ロード)	西村 大誠 (九州共立大)	濱田 大夢 (北九州ウエスト)
3 坂本 悠輔 (オン・ザ・ロード)	9 原田 俊佑 (九州共立大)	15 福田 博 (B・K・T)
上床 昌幸 (オン・ザ・ロード)	川崎 絢太 (九州共立大)	山田 泰之 (B・K・T)
4 山邊 剛 (K T S)	10 吉永 郷史 (テニスやってるよ。)	16 塩田 一彦 (hirai. TS)
山下 尚哲 (スプラッシュ)	在永 昇洋 (テニスやってるよ。)	田尻 知大 (hirai. TS)
5 大蔵 謙治 (オン・ザ・ロード)	11 岡田 不二 (T O T O)	補欠1 和田 豊 (オンザロード)
浦郷 隆 (オン・ザ・ロード)	十時 民雄 (オン・ザ・ロード)	久良知 宗一郎 (田川テニスクラブ)
6 原 卓磨 (オン・ザ・ロード)	12 小柳 健太 (オン・ザ・ロード)	補欠2 岸田 真 (オン・ザ・ロード)
加治 暁紘 (テニスやってるよ。)	荻田 康雄 (オン・ザ・ロード)	中野 新司 (小倉LTC)

1月17日 穴生ドーム

一般女子シングルス

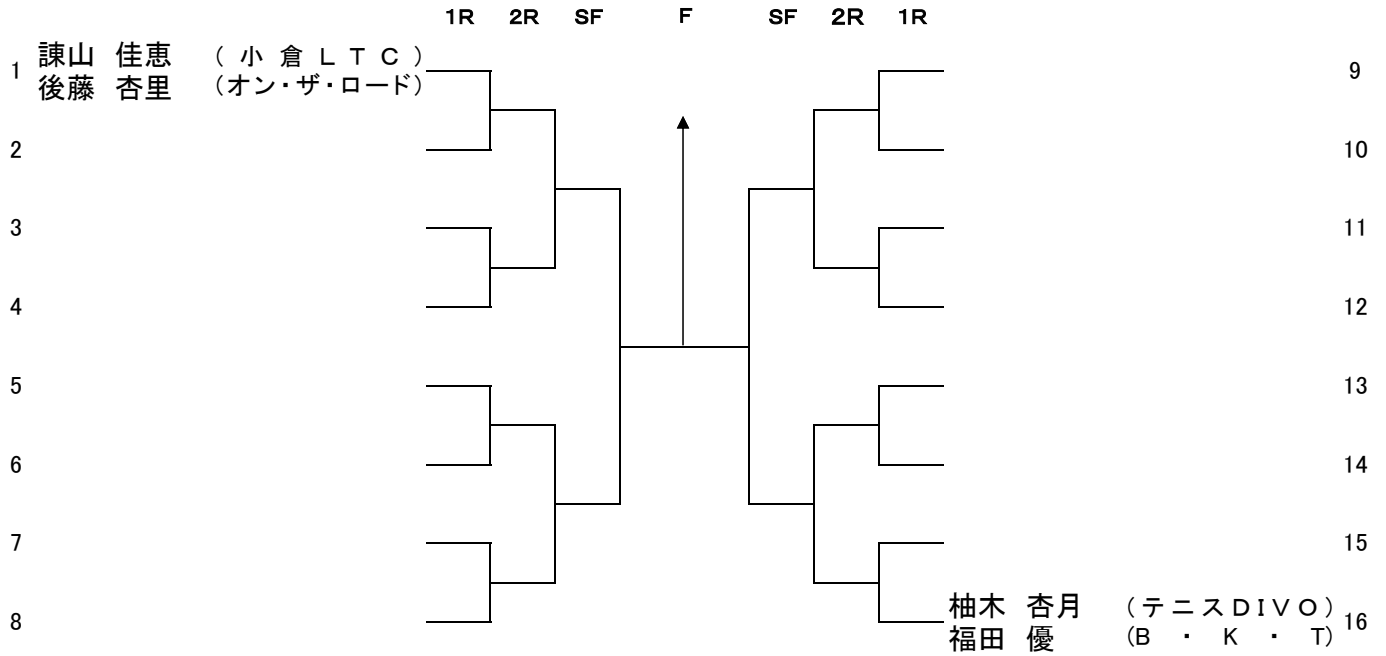


本戦出場者及びシード順位(11時から2階本部で抽選)

- | | | |
|--------------------|----------------------|----------------------|
| 1 長崎 晴香 (オン・ザ・ロード) | 9 柚木 杏月 (テニスDIVO) | 17 小田 菜摘 (明治学園高校) |
| 2 諫山 佳恵 (小倉 LTC) | 10 原田 彩海 (折尾愛真短大) | 18 谷川 伊砂子 (芦屋テニスクラブ) |
| 3 福田 優 (B・K・T) | 11 善明 朋子 (岡垣クラブ) | 19 久保川 美智子 (三萩野クラブ) |
| 4 柚木 静香 (テニスDIVO) | 12 芳賀 陽子 (芦屋テニスクラブ) | 20 松本 美和 (チームTDO) |
| 5 小田 陽菜 (明治学園高校) | 13 徳久 亜紀 (小倉 LTC) | 21 村山 瑠菜 (折尾愛真短大) |
| 6 安藤 真視 (KTS) | 14 河本 満理 (オーガストTC) | 22 谷岡 ゆかり (テニスDIVO) |
| 7 道中 ゆかり (オーガストTC) | 15 小庄司 康江 (ビッグスランジェ) | |
| 8 青木 里佳 (北九州ウエスト) | 16 白木原 綺歩 (ジェイ&ジェイ) | |

1月16日 穴生ドーム

一般女子ダブルス



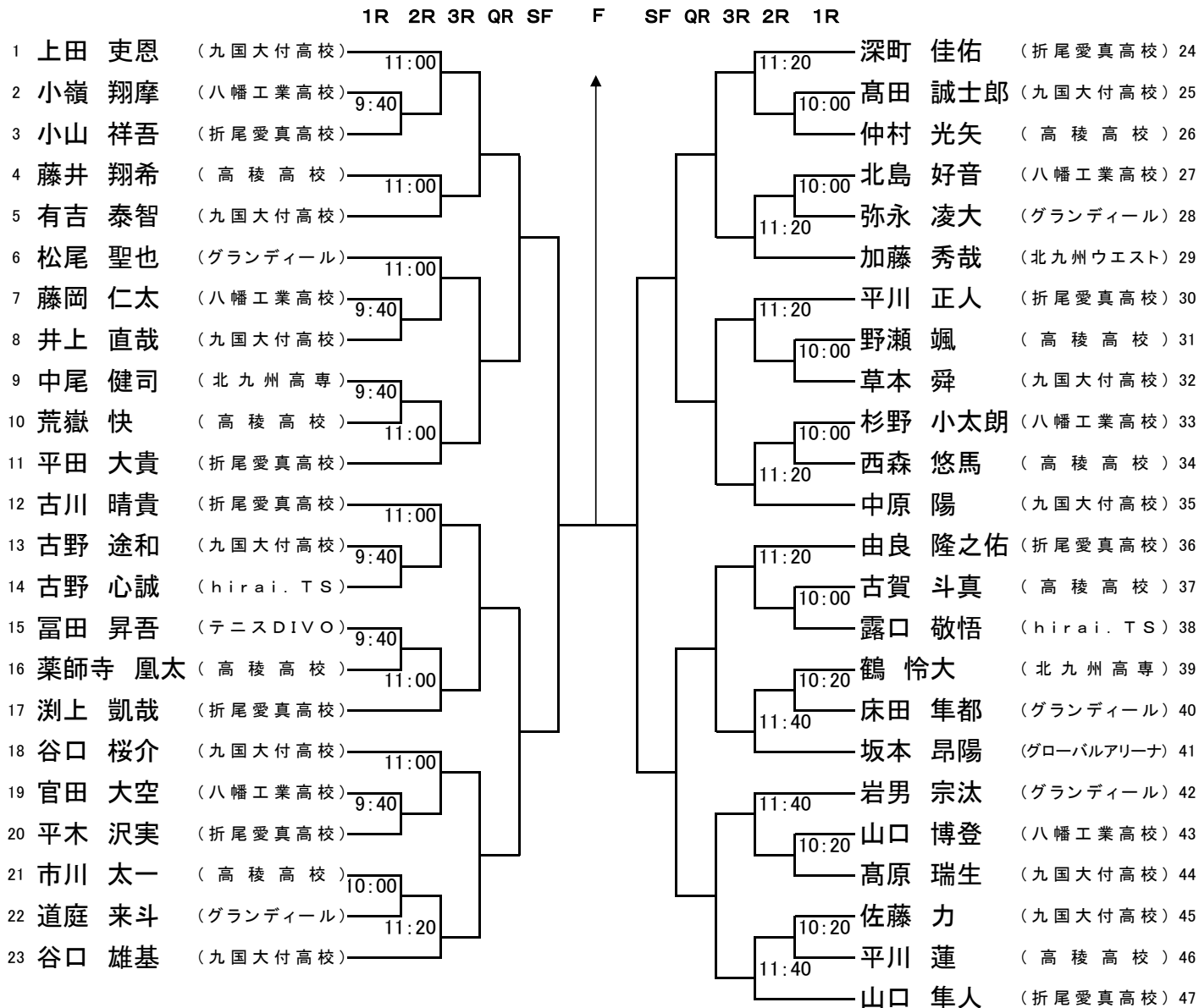
本戦出場者及びシード順位(12時集合・抽選)

1	諫山 佳恵 (小倉 LTC)	7	柚木 静香 (テニスDIVO)	13	上田 智美 (K T S)
	後藤 杏里 (オン・ザ・ロード)		道脇 知恵 (戸畑テニスクラブ)		安東 恵利香 (田川テニスクラブ)
2	柚木 杏月 (テニスDIVO)	8	河本 満理 (オーガストTC)	14	松本 淳子 (テニスDIVO)
	福田 優 (B・K・T)		木場田 美津子 (オーガストTC)		松本 早苗 (日本製鉄八幡)
3	長寄 晴香 (オン・ザ・ロード)	9	今岡 真理 (日本製鉄八幡)	15	仲間 さゆり (三萩野クラブ)
	安藤 真視 (K T S)		高比良 葉子 (日本製鉄八幡)		石田 みゆき (戸畑テニスクラブ)
4	西尾 展恵 (NISHIO FACTORY)	10	松山 絹恵 (戸畑テニスクラブ)	16	小庄司 康江 (ビッグスランジェ)
	青木 里佳 (北九州ウエスト)		道中 ゆかり (オーガストTC)		辰元 千夏 (ビッグスランジェ)
5	小田 陽菜 (明治学園高校)	11	佐々木 恵美 (戸畑テニスクラブ)	補欠1	原田 彩海 (折尾愛真短大)
	小田 菜摘 (明治学園高校)		増本 尚子 (テニスDIVO)		村山 瑠菜 (折尾愛真短大)
6	吉元 美咲 (テニスDIVO)	12	折元 由紀 (チーム・スノードロップ)	補欠2	松本 美和 (チームTDO)
	塩田 有紀 (テニスDIVO)		松本 雅代 (チーム・スノードロップ)		久保川 美智子 (三萩野クラブ)

1月17日 穴生ドーム

北九州室内選手権テニス大会

少年



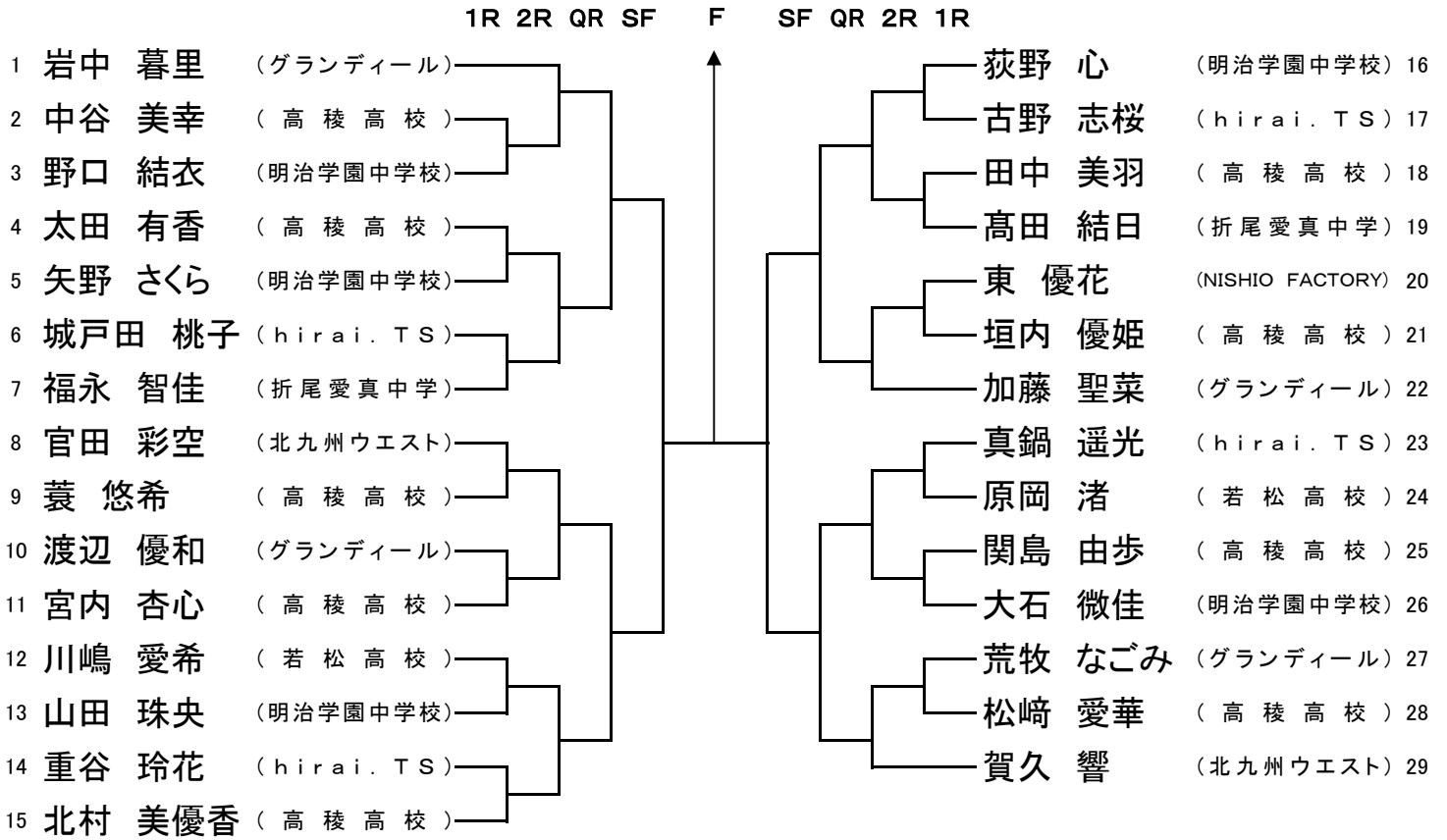
1月17日 穴生ドーム

北九州室内選手権テニス大会

1Rの対戦に入っている選手:8時45分集合

2Rからの対戦に入っている選手 10時半集合

少女



1月17日 穴生ドーム