

令和 3年度

第58回 小倉南北地区新人テニス大会

主催 北九州市テニス連盟
共催 北九州市（申請中）
主管 小倉ローンテニスクラブ
期日 令和3年1月9日（土）、10日（日）、（予備日：1月16日（土））
会場 市営三萩野庭球場

大会役員

会長	浅尾 司
副会長	中島 隆徳
	藤田 精一
レフェリー	益田 浩
アシスタントレフェリー	安倍 隆志 ・ 塚本 寛 長松 正樹 ・ 大坪 恭子 梅本 佳代
会計	宮松 ひろみ

大会日程	第1日目	第2日目
	1月9日（土）	1月10日（日）
男子シングルス	1回戦～準々決勝	決勝
男子ダブルス		1回戦～決勝
女子シングルス	1回戦～準々決勝	決勝
女子ダブルス		1回戦～決勝

* 大会日程は変更になることもありますので、必ずボードを確認して下さい。

大会に参加される選手には大変ご不便をおかけしますが、皆様の安全安心を守るためという趣旨をご理解の上、出場同意書の記載事項を遵守の上、試合当日提出してください。

■注意事項

1. 試合の進行は、オーダーオブプレイを準用します。ボードの進行状況に注意してください。
2. 試合は、トーナメント方式による6ゲームプロセット（6-6 7ポイントタイブレーク）
決勝は、8ゲームプロセット（8-8 7ポイントタイブレーク）で行います。
3. 全試合、セルフジャッジで行います。
4. セットブレーク採用。（第1ゲーム終了後のコートチェンジの際、休憩はできません。）
5. 試合前の練習は、サーブ4本のみです。
6. 参加者は、試合開始20分前までに大会本部に届け出てください。
※届出のない場合は、ウォークオーバー（棄権）負けとします。
7. 番号の若い方の選手は、大会本部までボールを取りに来てください。
勝者はボールを大会本部に返却し、スコアの報告をしてください。
8. 試合球は、ダンロップフォート・イエローです。
9. けいれんを含む怪我の処置は1回3分間のみ、次のエンド交代時に認めます。2回目からの処置時間はありません。大会中の負傷等の応急処置は行いますが、その他の責任は負いません。
10. テニスウェアを着用してください。（ロゴのサイズに注意してください。ルールブック参照）
※長ズボン・Tシャツ・ジョギングパンツ・袖なしのシャツ（男子）は不可。
11. 各選手は、フットフォールト（規則違反）をしないように注意しましょう。規則違反です。
12. 雨天の場合、試合の日程は当日大会会場で確認してください。（電話による問合せは不可）
13. 各人のゴミは各人で持ち帰ってください。
14. 上位入賞者は10月9日、10日 開催予定の北九州市新人王座テニス大会の出場資格が得られます。
（出場内定者は試合当日登録が必要）

● 駐車場のスペースに限りがあります。公共機関をご利用ください。

出場同意書

第58回小倉南北地区新人テニス大会に出場するにあたり、下記項目を確認し出場することに同意します。

チェック	同意の場合はチェック欄に印をつけてください。
	今朝の体温は37.5度以下であった
	大会1週間前から発熱の症状はなかった
	大会前2週間以内に新型コロナウイルス感染症陽性とされた方との濃厚接触はなかった
	大会前2週間以内に新型コロナウイルス同居家族や身近な知人に感染が疑われる方はいない
	過去14日以内に、政府から入国制限、入国後の観察期間を必要と発表されている国・地域等への渡航、並びに当該在住者との濃厚接触はない。
	「試合出場にあたり感染防止対策注意事項」を確認し、大会中はこれに応じます
	上記同意内容に虚偽があったと認められた場合、「失格」とされても異議はありません
	大会後に、選手が新型コロナウイルスの感染が確認された場合、北九州市テニス連盟への責任は追求しません。

全ての項目について、確認し同意します。

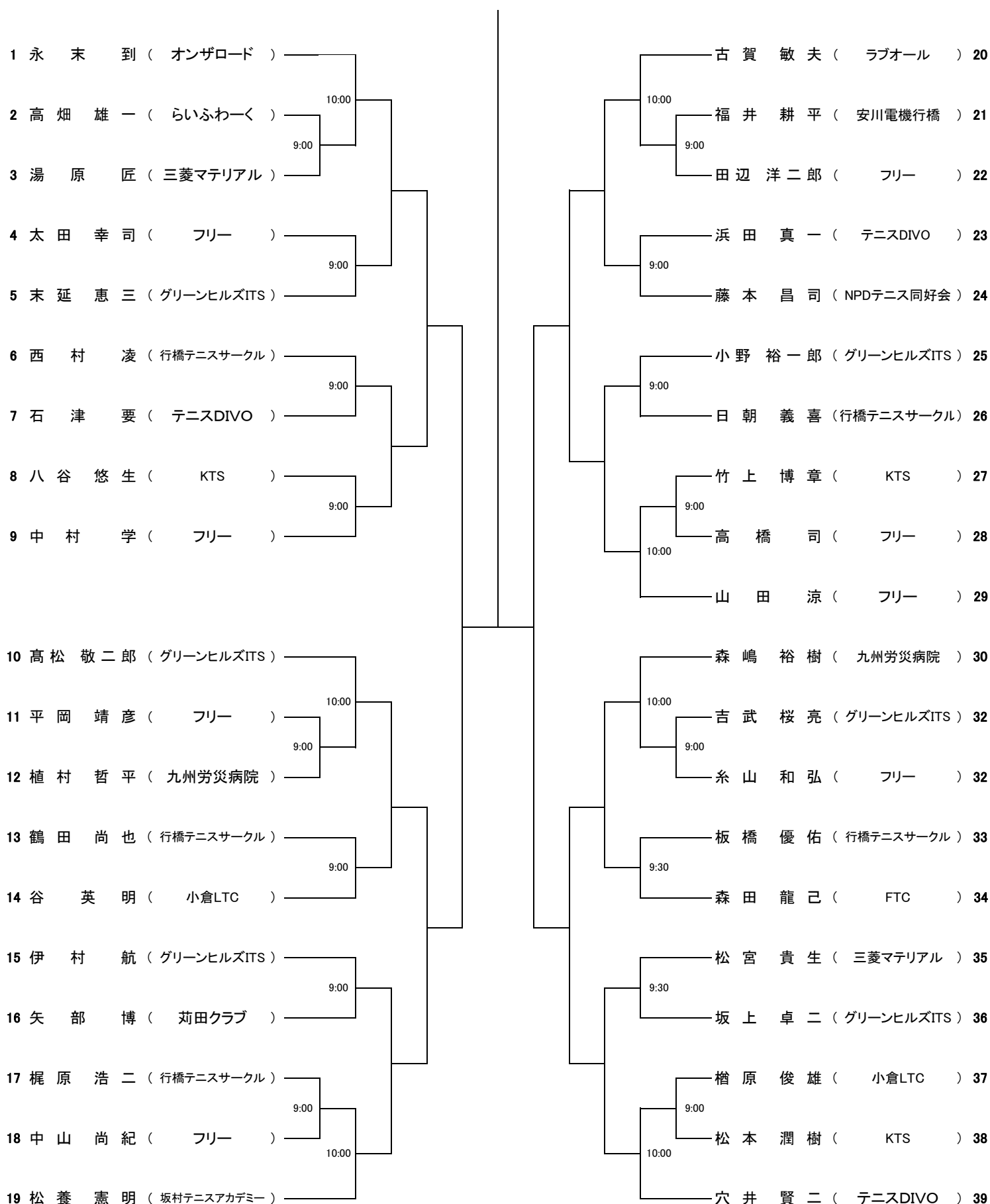
記入日 2021年 月 日

クラブ名

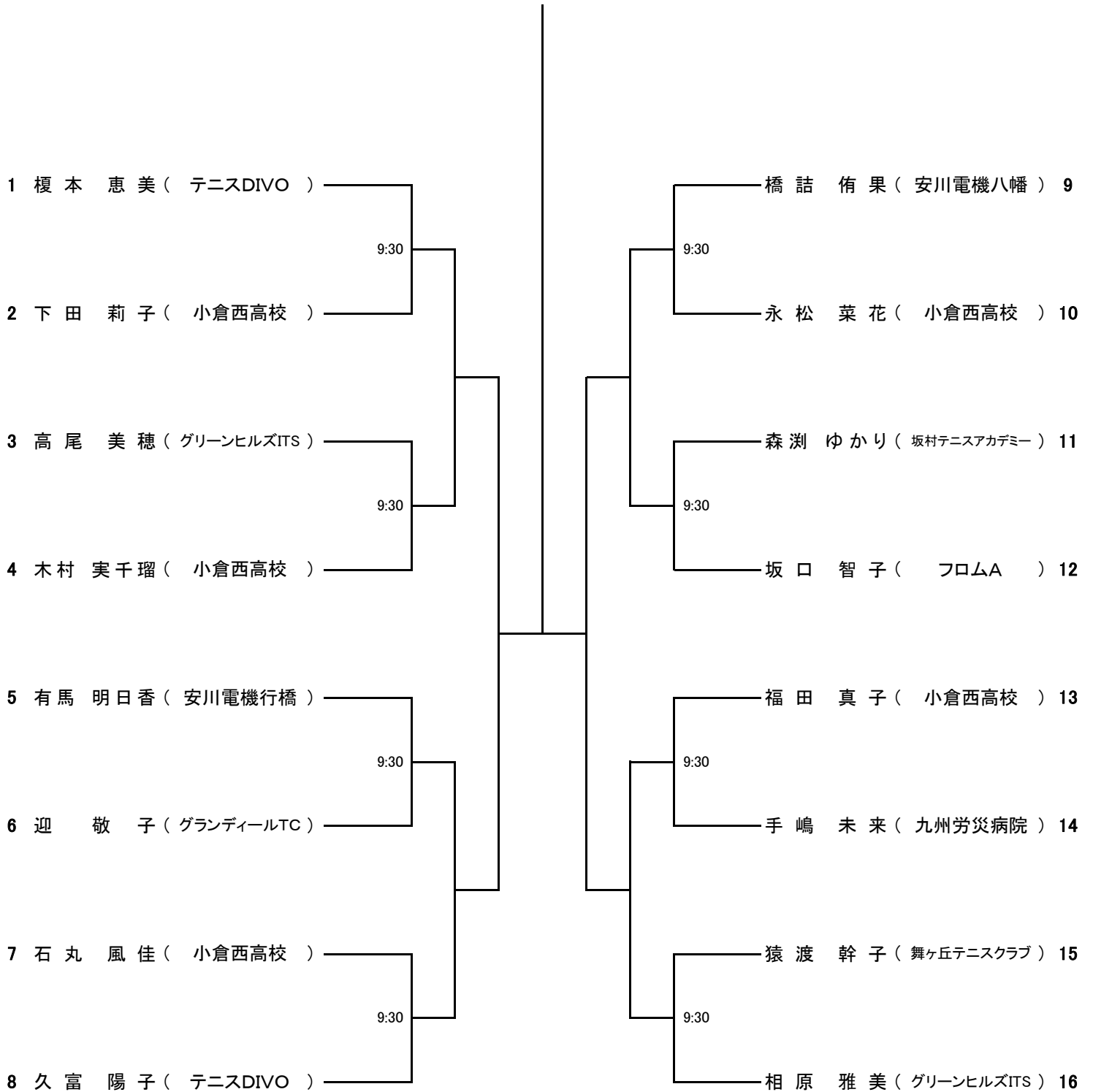
記入者名

連絡先住所・電話：

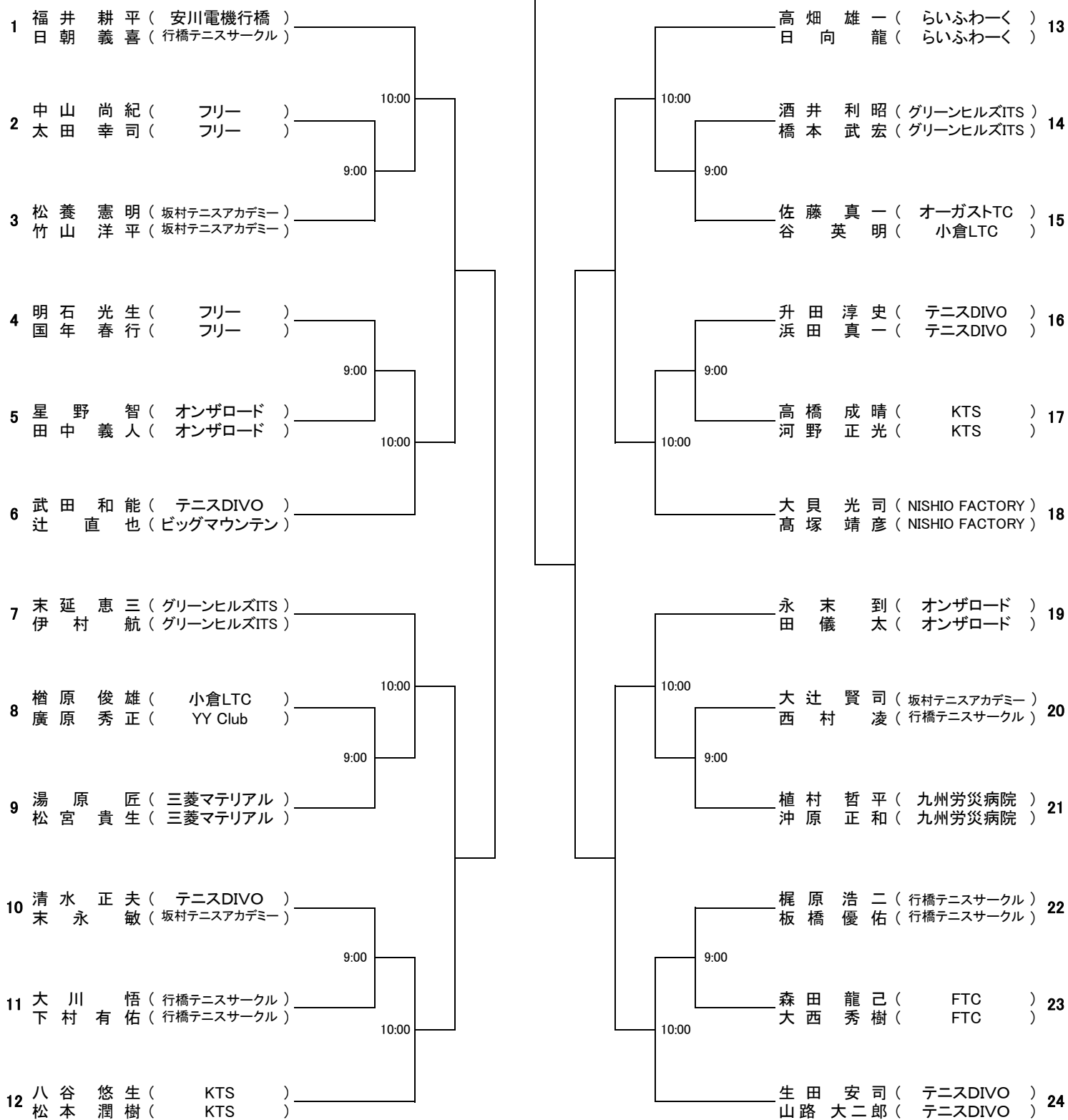
男子シングルス



女子シングルス



男子ダブルス



女子ダブルス

