

令和2年度

第45回 北九州室内テニス選手権大会

主催	北九州市テニス連盟
共催	北九州市、北九州市教育委員会、(公財)北九州市スポーツ協会
後援	福岡県テニス協会、毎日新聞社
主管	北九州市テニス連盟
期日	令和2年1月16日(土)、17日(日)、24日(日)
場所	北九州市立穴生ドーム

大会役員

大会会長	本村 道生		
大会副会長	中島 隆徳	浅尾 司	柊山 幸志郎
ディレクター	浦部 好富		
レフェリー	小林 信幸		
コ・レフェリー	浦郷 隆	笹川 正秀	竹ノ脇 直美
	中野 新司	中山 謙二	濱村 恭子
	藤山 敦子	森光 真澄	
総務	田中 義之		

第45回北九州室内テニス選手権大会 日程

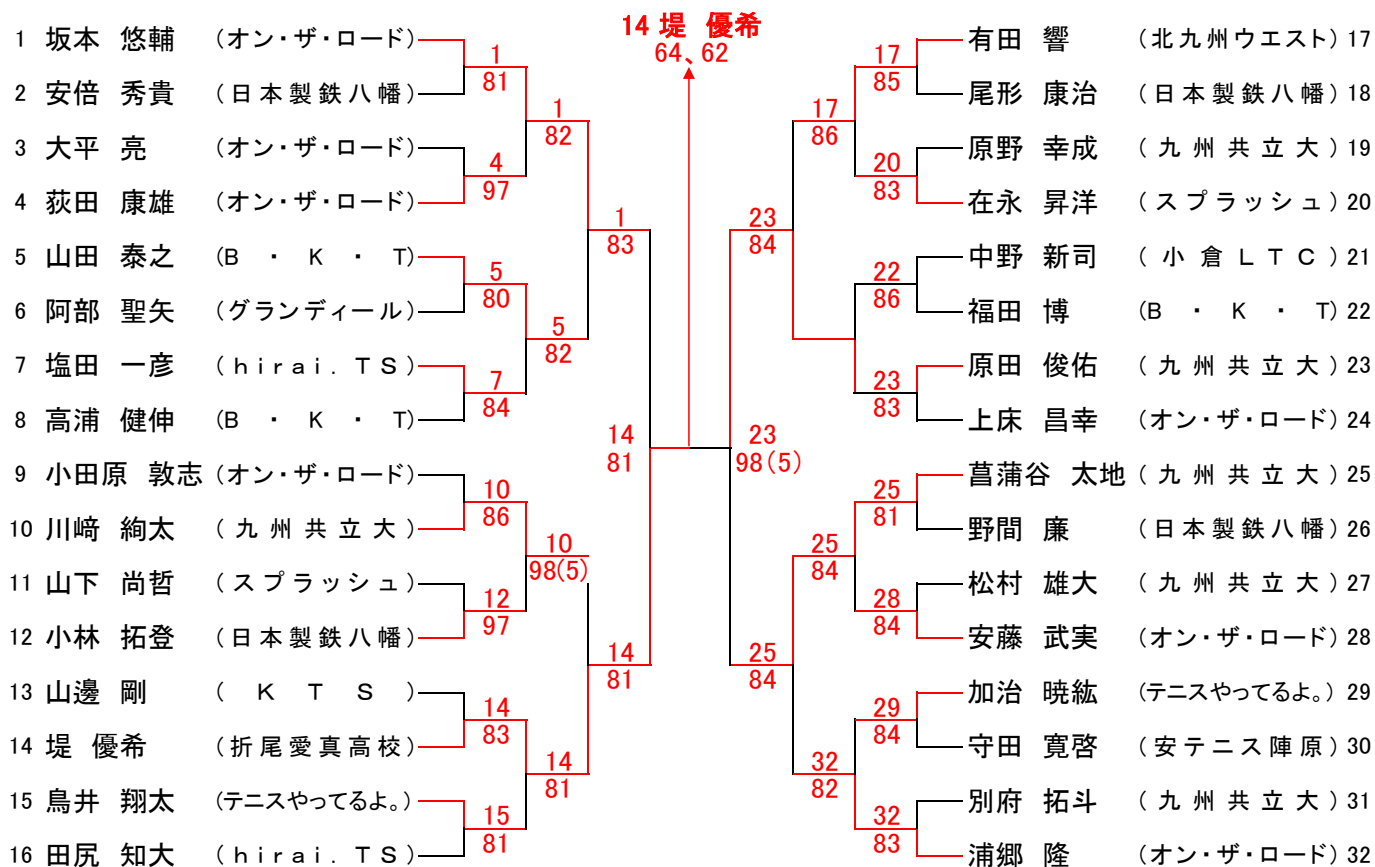
種 目	日 程	第 1 日 目	第 2 日 目	第 3 日 目
		1/16(土)	1/17(日)	1/24(日)
男子シングルス		予選、1R～3R	—	SF、F
男子ダブルス		—	1R～SF	F
女子シングルス		1R～3R	—	SF、F
女子ダブルス		—	1R～SF	F
少年シングルス		—	1R～2R	3R～F
少女シングルス			1R～2R	3R～F

【注意事項】

- 1 抽選時間に遅れた場合は「棄権」とみなしますので注意してください！
- 2 試合方法は次の通りです
 - ・一般男子シングルの予選は1セットマッチ(6-6、7ポイントタイブレーク)とします。
 - ・一般男子及び女子の本戦は単複ともに8ゲームズプロセット(8-8、7ポイントタイブレーク)とします。決勝戦のみ3セットマッチとしますが、1セットオールの場合、最終セットは10ポイントタイブレークで行います。
 - ・少年、少女の試合は1セットマッチ(セミアドバンテージ方式、6-6、7ポイントタイブレーク)とします。
 - ・全試合セットブレイク方式(3ゲームを終わるまではエンドチェンジの休憩はできない)を採用します。
- 3 服装はテニスウェア(Tシャツは禁止。ウォームアップウェアの上着は不可、ズボンは可)を着用し、必ずテニスシューズを着用してください。 ※ロゴに注意してください。
- 4 試合前の練習はサーブ4本のみとします。
- 5 全試合セルフジャッジで行います。
- 6 大会期間中における負傷、事故については応急処置のみとします。
- 7 各人の持ち物は自分で管理してください。大会本部は責任をもてません。
- 8 食事は2階の観覧席で摂り、**ゴミは各人で持ち帰ってください。**
- 9 通路、ロビーおよび外部広場での練習は禁止します。
- 10 コート内での給水は、必ずコンパネの上でしてください。

以 上

一般男子シングルス



本戦出場者及びシード順位

1 坂本 悠輔 (オン・ザ・ロード)	9 大平 亮 (オン・ザ・ロード)	17 有田 響 (北九州ウエスト)
2 浦郷 隆 (オン・ザ・ロード)	10 田尻 知大 (hirai.TS)	18 鳥井 翔太 (テニスやってるよ。)
3 小田原 敦志 (オン・ザ・ロード)	11 福田 博 (B・K・T)	19 中野 新司 (小倉LTC)
4 上床 昌幸 (オン・ザ・ロード)	12 小林 拓登 (日本製鉄八幡)	20 加治 暁紘 (テニスやってるよ。)
5 山邊 剛 (KTS)	13 野間 廉 (日本製鉄八幡)	21 塩田 一彦 (hirai.TS)
6 山田 泰之 (B・K・T)	14 守田 寛啓 (テニス陣原)	22 菖蒲谷 太地 (九州共立大)
7 在永 昇洋 (スプラッシュ)	15 尾形 康治 (日本製鉄八幡)	23 高浦 健伸 (B・K・T)
8 安藤 武実 (オン・ザ・ロード)	16 荻田 康雄 (オン・ザ・ロード)	24 山下 尚哲 (スプラッシュ)

予選組合せ

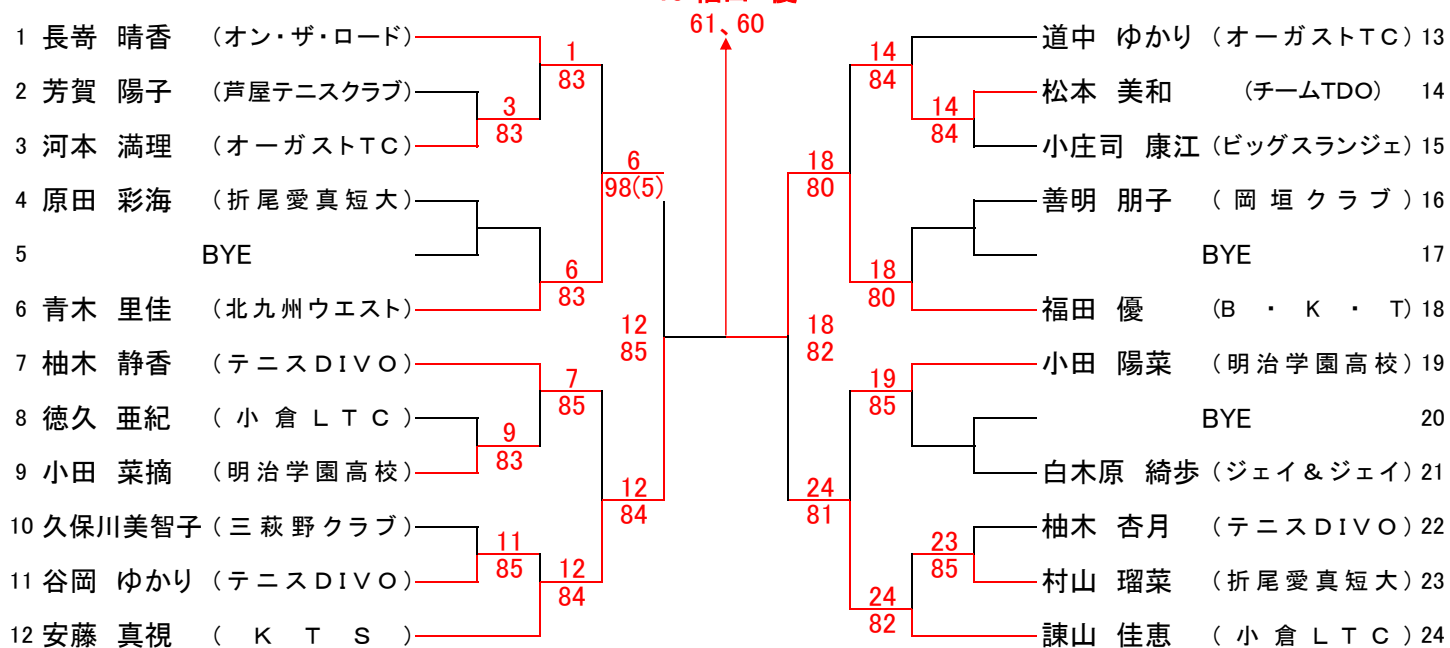
Y1 松平 洋次郎 (門司LTC)	Y2 Q1 川崎 絢太 (九州共立大)
Y2 川崎 絢太 (九州共立大)	Y4 Q2 安倍 秀貴 (日本製鉄八幡)
Y3 小柳 健太 (オン・ザ・ロード)	Y6 Q3 松村 雄大 (九州共立大)
Y4 安倍 秀貴 (日本製鉄八幡)	Y8 Q4 堤 優希 (折尾愛真高校)
Y5 久保 将也 (テニスDIVO)	Y10 Q5 阿部 聖矢 (グランディール)
Y6 松村 雄大 (九州共立大)	Y12 Q6 原野 幸成 (九州共立大)
Y7 岡田 不二 (TOTO)	Y14 Q7 別府 拓斗 (九州共立大)
Y8 堤 優希 (折尾愛真高校)	Y15 Q8 原田 俊佑 (九州共立大)
Y9 井上 朝生 (楽良会)	
Y10 阿部 聖矢 (グランディール)	
Y11 小庄司 秀明 (ビッグスランジェ)	
Y12 原野 幸成 (九州共立大)	
Y13 久良知 宗一郎 (田川テニスクラブ)	
Y14 別府 拓斗 (九州共立大)	
Y15 原田 俊佑 (九州共立大)	
Y16 小野 敏孝 (日本製鉄八幡)	

予選出場者

Y1 松平 洋次郎 (門司LTC)
Y3 小柳 健太 (オン・ザ・ロード)
Y5 久保 将也 (テニスDIVO)
Y7 岡田 不二 (TOTO)
Y9 井上 朝生 (楽良会)
Y11 小庄司 秀明 (ビッグスランジェ)
Y13 久良知 宗一郎 (田川テニスクラブ)
Y15 原田 俊佑 (九州共立大)
安倍 秀貴 (日本製鉄八幡)
別府 拓斗 (九州共立大)
小野 敏孝 (日本製鉄八幡)
原野 幸成 (九州共立大)
松村 雄大 (九州共立大)
堤 優希 (折尾愛真高校)
川崎 絢太 (九州共立大)
阿部 聖矢 (グランディール)

一般女子シングルス

18 福田 優



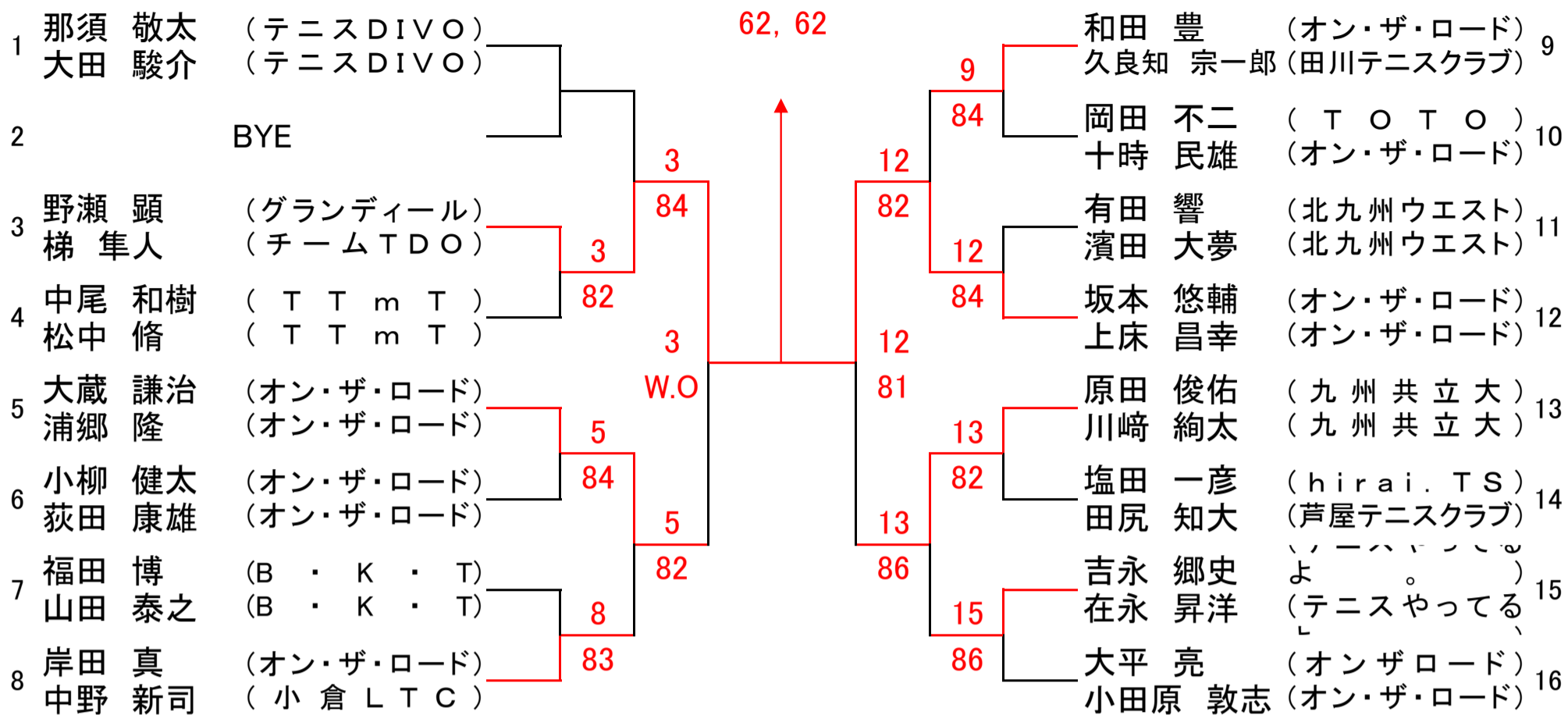
本戦出場者及びシード順位

- | | | |
|--------------------|----------------------|----------------------|
| 1 長寄 晴香 (オン・ザ・ロード) | 9 柚木 杏月 (テニスDIVO) | 17 小田 菜摘 (明治学園高校) |
| 2 諫山 佳恵 (小倉LTC) | 10 原田 彩海 (折尾愛真短大) | 18 谷川 伊砂子 (芦屋テニスクラブ) |
| 3 福田 優 (B・K・T) | 11 善明 朋子 (岡垣クラブ) | 19 久保川 美智子 (三萩野クラブ) |
| 4 柚木 静香 (テニスDIVO) | 12 芳賀 陽子 (芦屋テニスクラブ) | 20 松本 美和 (チームTDO) |
| 5 小田 陽菜 (明治学園高校) | 13 徳久 亜紀 (小倉LTC) | 21 村山 瑠菜 (折尾愛真短大) |
| 6 安藤 真視 (KTS) | 14 河本 満理 (オーガストTC) | 22 谷岡 ゆかり (テニスDIVO) |
| 7 道中 ゆかり (オーガストTC) | 15 小庄司 康江 (ビッグスランジェ) | |
| 8 青木 里佳 (北九州ウエスト) | 16 白木原 綺歩 (ジェイ&ジェイ) | |

一般男子ダブルス

3 野瀬・梯

62, 62

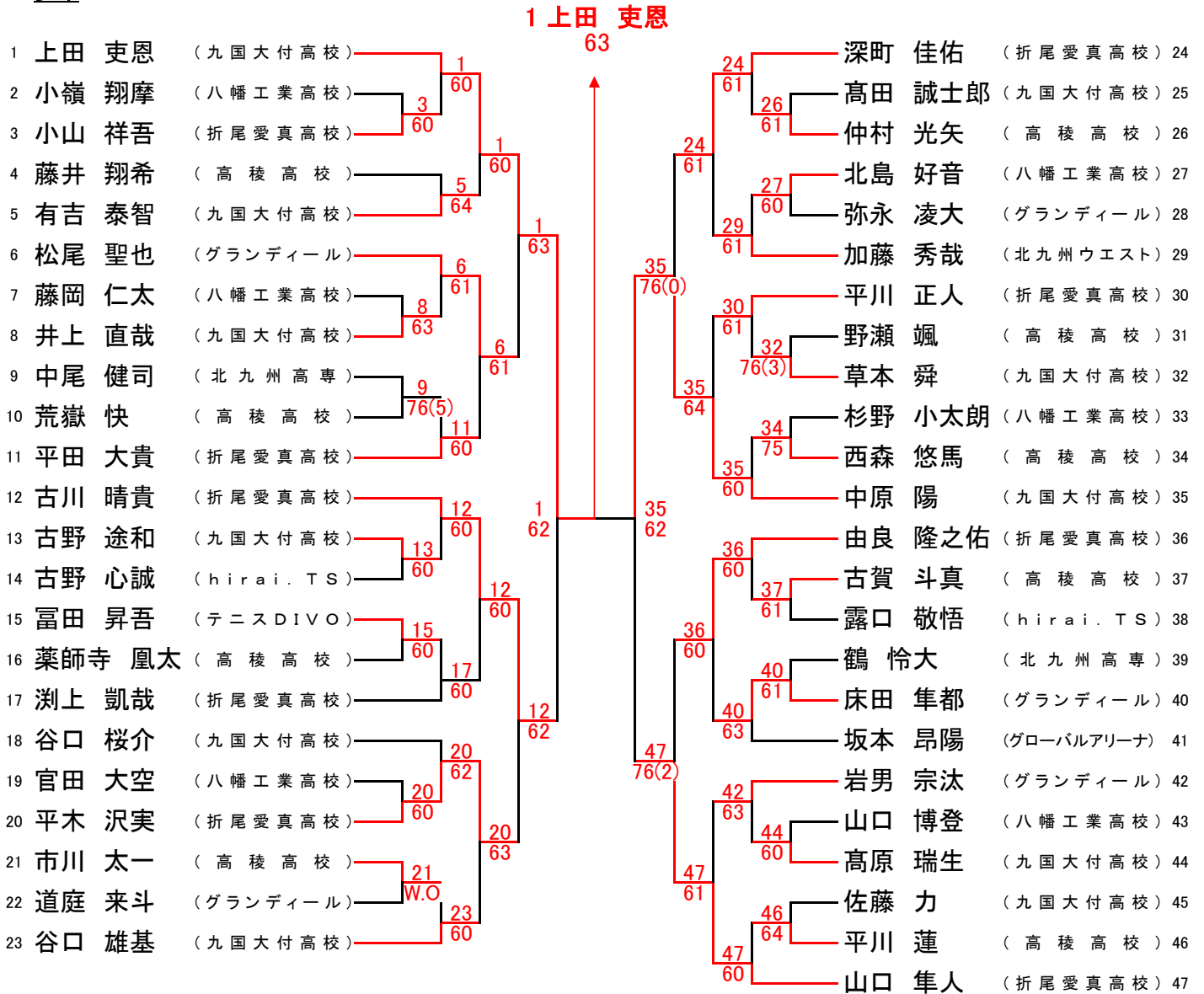


本戦出場者及びシード順位

1 那須 敬太 (テニスDIVO)	7 野村 泰斗 (九州共立大)	13 有田 響 (北九州ウエスト)
大田 駿介 (テニスDIVO)	西村 大誠 (九州共立大)	濱田 大夢 (北九州ウエスト)
2 大平 亮 (オン・ザ・ロード)	8 原田 俊佑 (九州共立大)	14 福田 博 (B・K・T)
小田原 敦志 (オン・ザ・ロード)	川崎 絢太 (九州共立大)	山田 泰之 (B・K・T)
3 坂本 悠輔 (オン・ザ・ロード)	9 吉永 郷史 (テニスやってるよ)	15 塩田 一彦 (hirai.TS)
上床 昌幸 (オン・ザ・ロード)	在永 昇洋 (テニスやってるよ)	田尻 知大 (hirai.TS)
4 山邊 剛 (KTS)	10 岡田 不二 (TOTTO)	16 和田 豊 (オンザロード)
山下 尚哲 (スプラッシュ)	十時 民雄 (オン・ザ・ロード)	久良知 宗一郎 (田川テニスクラブ)
5 大蔵 謙治 (オン・ザ・ロード)	11 小柳 健太 (オン・ザ・ロード)	補欠1 岸田 真 (オン・ザ・ロード)
浦郷 隆 (オン・ザ・ロード)	荻田 康雄 (オン・ザ・ロード)	中野 新司 (小倉LTC)
6 野瀬 顕 (グランディール)	12 中尾 和樹 (TTmT)	
梯 隼人 (チームTDO)	松中 脩 (TTmT)	

北九州室内選手権テニス大会

少年



北九州室内選手権テニス大会

少女

1 岩中 暮里

62

