

令和3年度

第61回 北九州ダブルステニス大会

主催 北九州市テニス連盟
共催 北九州市 北九州市教育委員会 (公財)北九州市スポーツ協会
後援 福岡県テニス協会 毎日新聞社
主管 北九州市テニス連盟
期日 令和3年11月13日(土)、14日(日)
(予備日11月21日(日))
場所 市立三萩野庭球場、市立桃園庭球場

大会役員

大会会長 本村 道生
大会副会長 中島 隆徳 浅尾 司 柊山 幸志郎
大会委員長 浦部 好富
レフェリー 浦部 好富
(兼任)
アシスタントレフェリー 石井 将 井上 恒夫 今藤 弘
岩見 一広 浦郷 隆 小串 節子
小林 信幸 首藤 浩文 竹ノ脇 直美
中田 成二 中野 新司 中山 謙二
濱村 恭子 藤山 敦子 松本 早苗
簗田 孝一 森光 真澄 山崎 伸也
総務 田中 義之

第61回北九州ダブルステニス大会 日程

日程 会場 種目	第1日目	第2日目	予備日
		11/13(土)	11/14(日)
	三萩野 桃園	三萩野	三萩野
一般男子	1-QF(桃)	SF、F(三)	
男子120才以上	1-QF(桃)	SF、F(三)	
男子140才以上	1R、2R(三)	SF、F(三)	
男子150才以上	-	リーグ戦(三)	
一般女子	1-3R(三)	QF-F(三)	
女子120才以上	1R-QF(三)	SF、F(三)	

大会日程のコート (三) : 三萩野、(桃) : 桃園

【注意事項】

- 1 試合はオーダーオブプレー（コート割試合順序）で行います。
- 2 参加者は自分の**試合の開始時間の10分前までに**必ず大会本部に出席を届けてください。
- 3 試合方法は次の通りです。
 - ・全種目とも初戦とSF、Fは3セットマッチ（6-6、7ポイントタイブレーク、ノーアドバンテージ方式、ただし、ファイナルセットは10ポイントタイブレークのみ）としますが、その間の試合は8ゲームプロセット（8-8、7ポイントタイブレーク、ノーアドバンテージ方式）で行います。
- 4 全試合セットブレーク方式（3ゲームを終わるまではエンドチェンジの休憩はできない）を採用します。
- 5 **雨天及びその他の事情で試合形式を変更する場合があります。**
- 6 試合前の練習はサーブ4本のみとします。
- 7 服装はテニスウェア（Tシャツは禁止。ウォームアップウェアの上着は不可）を着用し、必ずテニスシューズを着用してください。
- 8 全試合セルフジャッジで行います。
- 9 雨天の場合は各コートに行き確認してください。電話による問い合わせはお断りします。
- 10 大会期間中における負傷、事故については応急処置のみとします。
- 11 各人の持ち物は自分で管理してください。大会本部は責任をもてません。
- 12 各人のゴミは各人で持ち帰ってください。

☆新型コロナウイルス感染防止対策

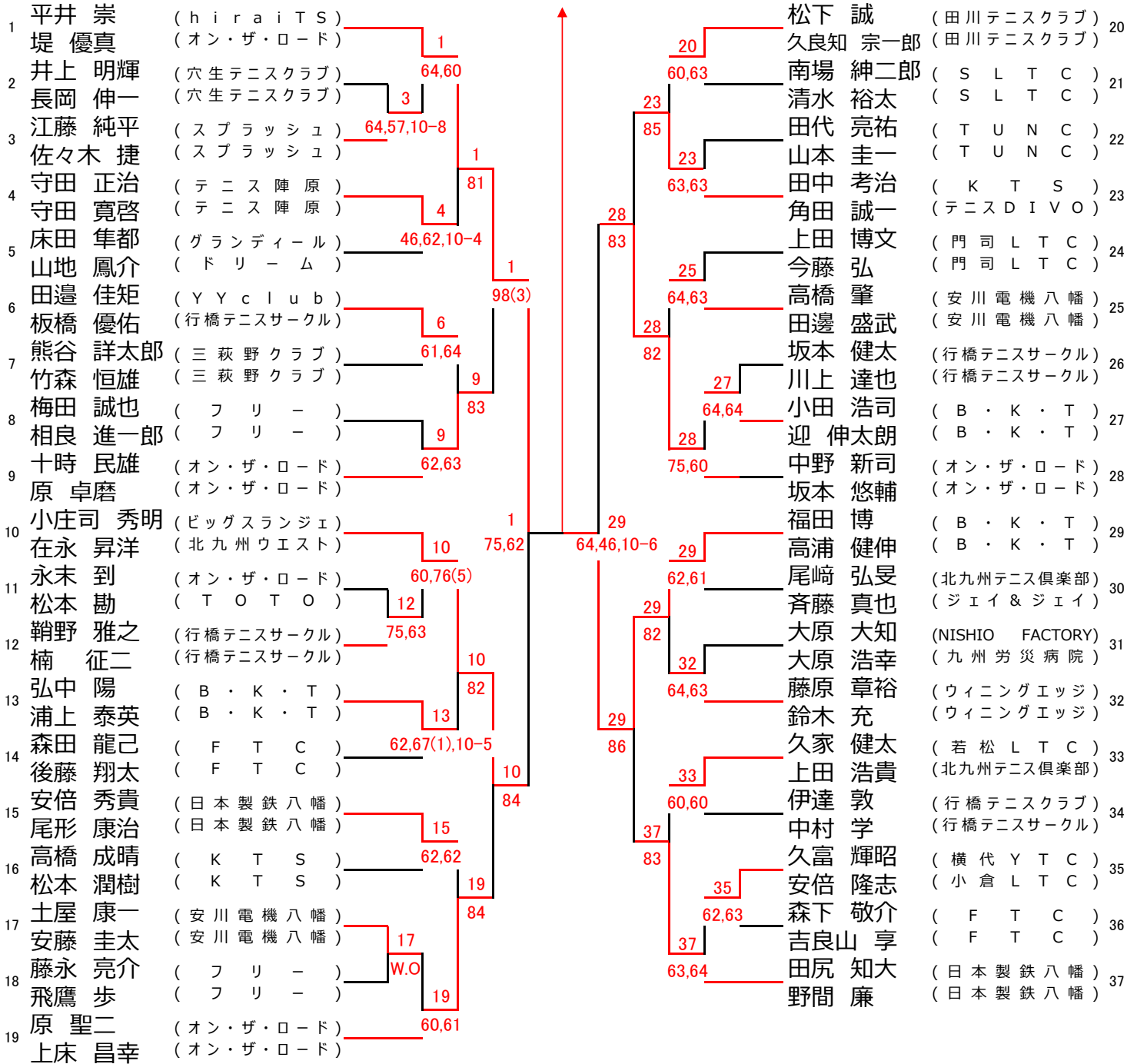
- ・会場の人数を減らし密を防ぐため、選手のみのご来場にご協力願います。
- ・大会1週間前から当日の朝まで自宅で検温を行い、37.5度以上の発熱がある場合および風邪の症状がある場合は参加を辞退してください。
- ・大会前2週間以内において、新型コロナウイルス感染症陽性とされた方との濃厚接触がある場合はご参加いただけません。
- ・大会前2週間以内において、同居家族や身近な知人に新型コロナウイルス感染症の疑いのある方がいる場合は、ご参加頂けません。
- ・大会当日から2週間前までの間で、政府から入国制限、入国後の観察期間を必要と発表されている国・地域への渡航、並びに当該在住者との濃厚接触がある場合は参加頂けません。
- ・試合中以外は、マスクの着用にご協力願います。また手洗いやうがい等をこまめに行い、各自で感染予防策を行うことに同意願います。
- ・試合終了後、各自が使用したベンチを携帯した消毒液・除菌シート等で消毒することに同意願います。
- ・当大会は、「握手」を自粛します。代わりに試合前＝「宜しくお願いします」、終了後＝「ありがとうございました」と言って、相手へのリスペクトを言葉で表すものとします。
- ・大会期間中は、感染予防対策に協力し、これに応じますようお願いいたします。
- ・大会後に、参加者が新型コロナウイルスの感染が確認された場合、北九州市テニス連盟への責任は追及しないことを同意願います。
- ・当大会の参加申込者は上記全ての事項を理解し、出場同意書(原則WEB版)を提出します。

北九州ダブルステニス大会

男子一般

29 福田 博・高浦 健伸

36,64,11-9

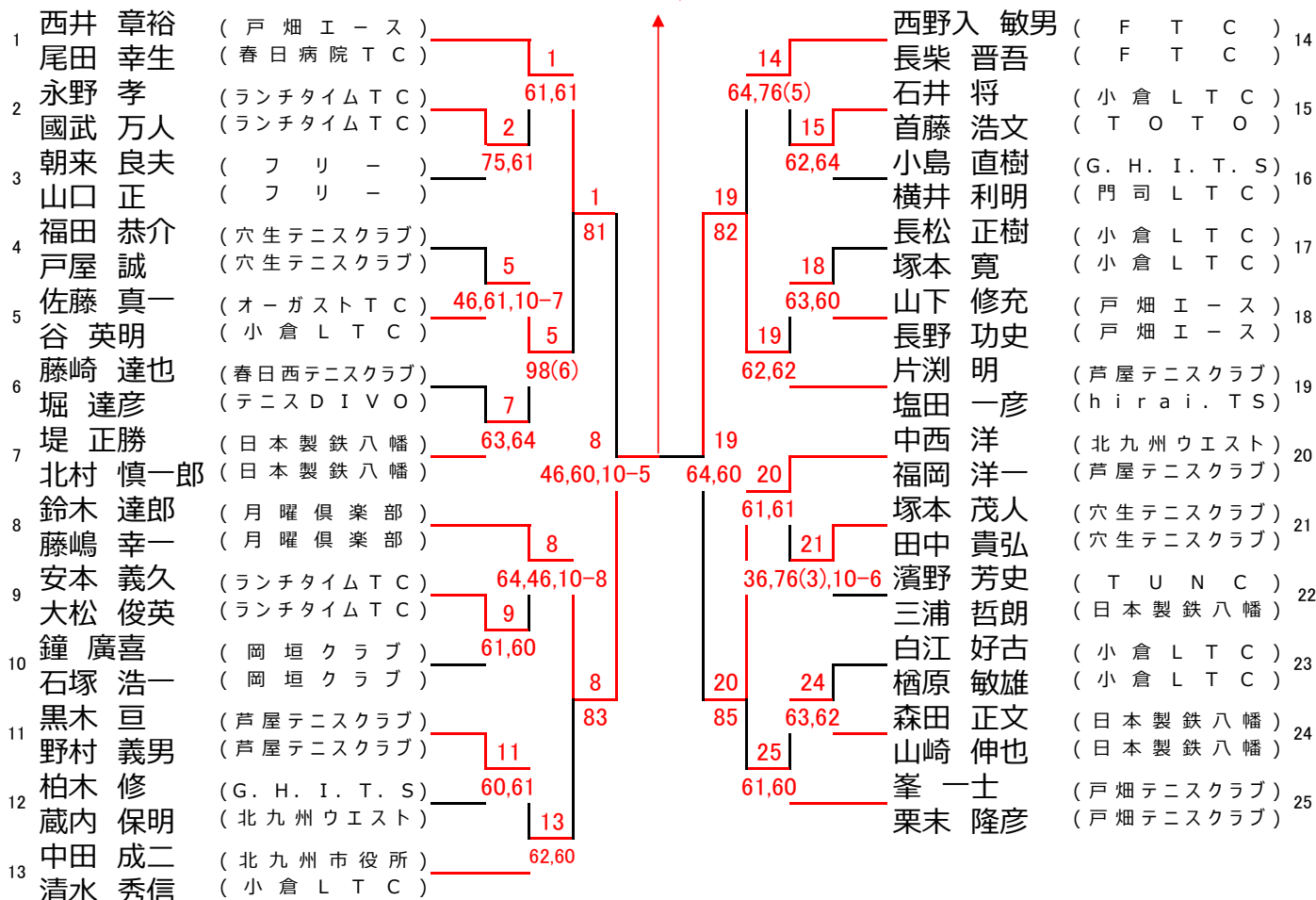


北九州ダブルステニス大会

男子120才以上

8 鈴木 達郎・藤嶋 幸一

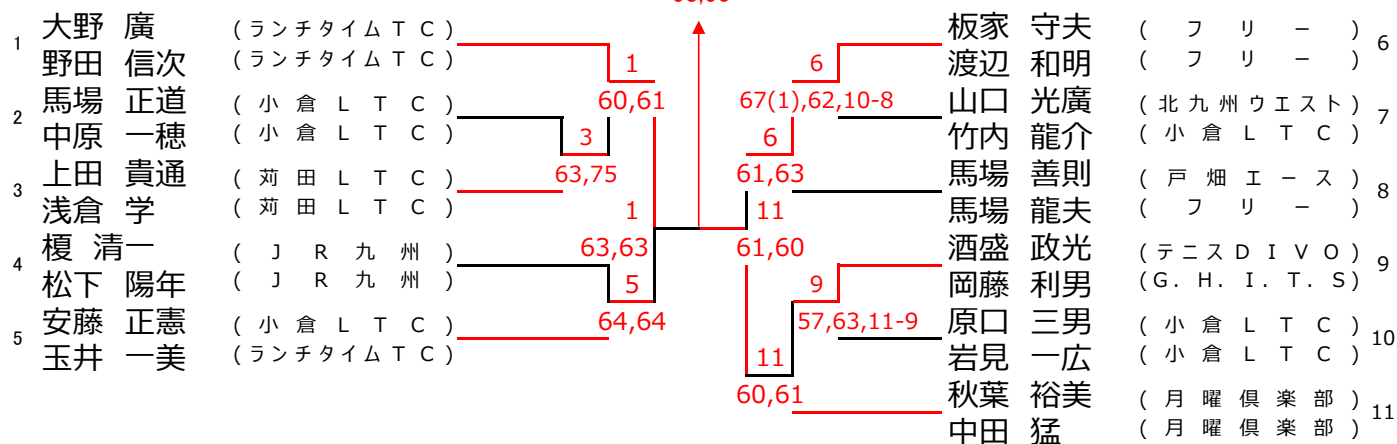
76(10),75



男子140才以上

11 秋葉 裕美・中田 猛

63,60



男子150才以上

No.	氏名	所属	順位	リーグ戦結果			勝敗数
				ドロー:1	ドロー:2	ドロー:3	
1	菱田 悟	門司 L T C	2	/	62, 16	76(5)	1-1
	富高 吉之丞	ひびしんクラブ			8-10	76(3)	
2	川崎 明人	岡垣クラブ	1	26,61	/	36,63	2-0
	井村 栄記	穴生テニスクラブ		10-8		10-4	
3	浅尾 司	小倉 L T C	3	67(5)	/	/	0-2
	原 和彦	テニス D I V O		67(3)			

北九州ダブルステニス大会

女子120才以上

5 村山 悟子・吉田 扶美代

06,61,10-3

