

令和4年度

# 第62回 北九州ダブルステニス大会

主 催 北九州市テニス連盟  
共 催 北九州市 (公財)北九州市スポーツ協会  
後 援 福岡県テニス協会 北九州市教育委員会  
主 管 北九州市テニス連盟  
期 日 令和4年11月12日(土)、13日(日)  
(予備日11月20日(日))  
場 所 市立三萩野庭球場、市立桃園庭球場

## 大会役員

大会会長 本村 道生  
大会副会長 中島 隆徳 浅尾 司 柊山 幸志郎  
大会委員長 浦部 好富  
レフェリー 浦部 好富  
(兼任)  
アシスタントレフェリー 石井 将 井上 丈士 井上 恒夫  
今藤 弘 岩見 一広 浦郷 隆  
小串 節子 小林 信幸 笹川 正秀  
首藤 浩文 竹ノ脇 直美 中田 成二  
中野 新司 仲間 さゆり 中山 謙二  
福田 博 藤山 敦子 増本 尚子  
松本 早苗 森光 真澄 山崎 伸也  
渡辺 和明 吉田 啓孝  
総 務 田中 義之

## 第62回北九州ダブルステニス大会 日程

日程 会場 種目	第1日目	第2日目	予備日
		11/12(土)	11/13(日)
	三萩野 桃園	三萩野 (桃園)	三萩野
一般男子	1R-QF(三)	SF、F(三)	
男子120才以上	1R-QF(三)	SF、F(三)	
男子140才以上	1R、2R(三)	SF、F(三)	
一般女子	1-3R(桃)	QF-F(三)	
女子120才以上	1R、QF(桃)	SF、F(三)	
女子140才以上	-	リーグ戦(三)	

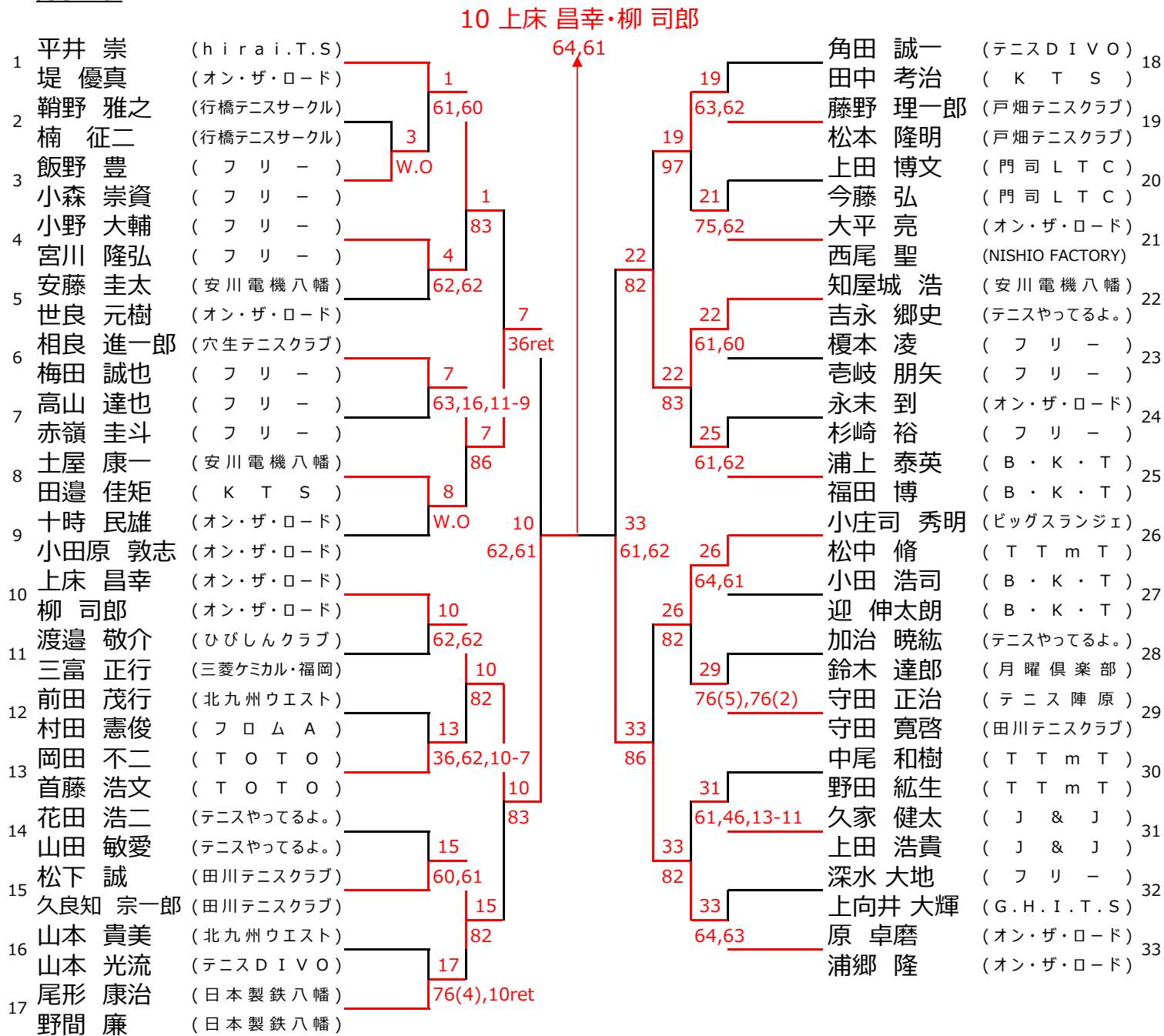
大会日程のコート (三) : 三萩野、(桃) : 桃園

### 【注意事項】

- 1 試合はオーダーオブプレー（コート割試合順序）で行います。
- 2 参加者は自分の**試合の開始時間の20分前**に来場し、**10分前までに必ず**大会本部に出席を届けてください。
- 3 試合方法は次の通りです。
  - ・全種目とも初戦の1、2RとSF、Fは3セットマッチ（6-6、7ポイントタイブレーク、ノーアドバンテージ方式、ただし、ファイナルセットは10ポイントタイブレークのみ）としますが、その間の試合は8ゲームプロセット（8-8、7ポイントタイブレーク、ノーアドバンテージ方式）で行います。
- 4 全試合セットブレーク方式（3ゲームを終わるまではエンドチェンジの休憩はできない）を採用します。
- 5 **雨天及びその他の事情で試合形式を変更する場合があります。**
- 6 試合前の練習はサーブ4本のみとします。
- 7 服装はテニスウェア（Tシャツは禁止。ウォームアップウェアの上着は不可）を着用し、必ずテニスシューズを着用してください。
- 8 全試合セルフジャッジで行います。
- 9 雨天の場合は各コートに行って確認してください。電話による問い合わせはお断りします。
- 10 新型コロナウイルス感染予防対策に関しましては、従来の連盟主催の大会と同様としますのでご注意ください。
- 11 大会期間中における負傷、事故については応急処置のみとします。
- 12 各人の持ち物は自分で管理してください。大会本部は責任をもてません。
- 13 各人のゴミは各人で持ち帰ってください。

# 北九州ダブルステニス大会

## 男子一般

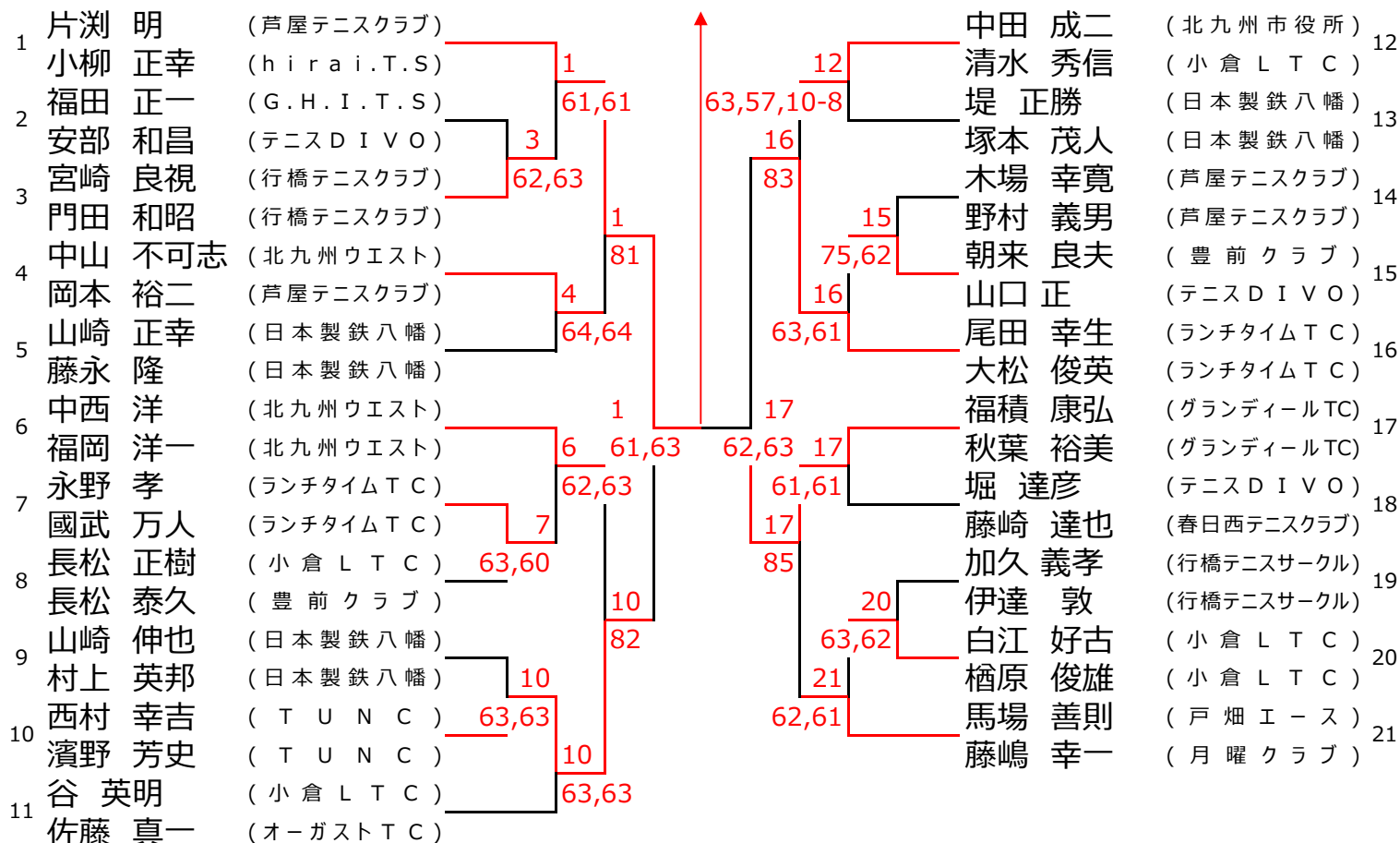


# 北九州ダブルステニス大会

## 男子120才以上

### 1 片瀨 明・小柳 正幸

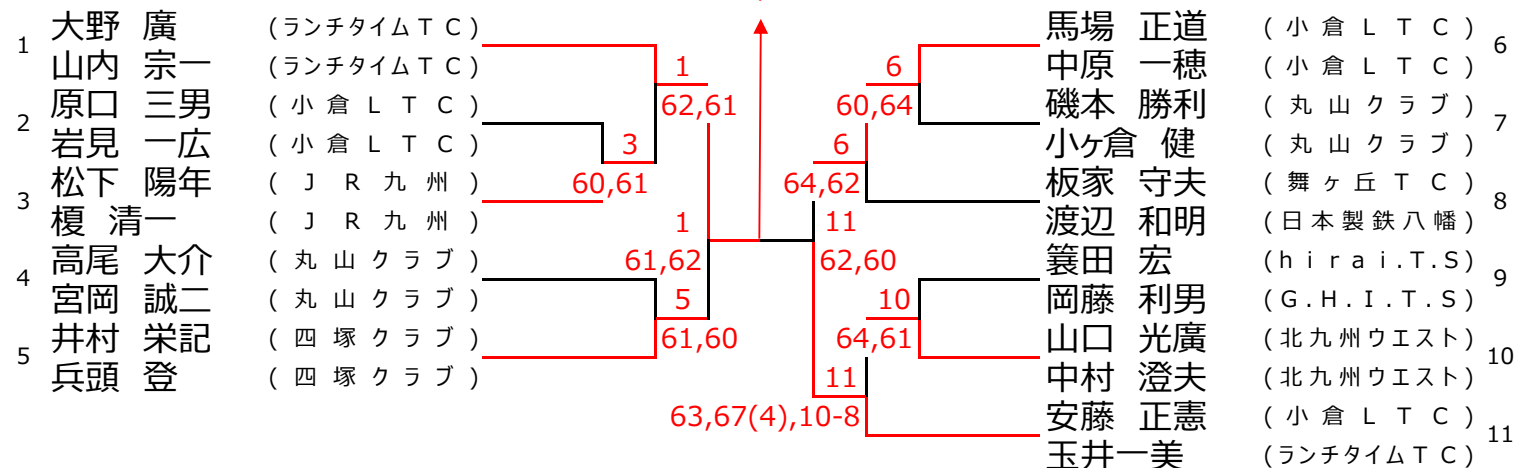
64,36,10-3



## 男子140才以上

### 1 大野 廣・山内 宗一

62,62

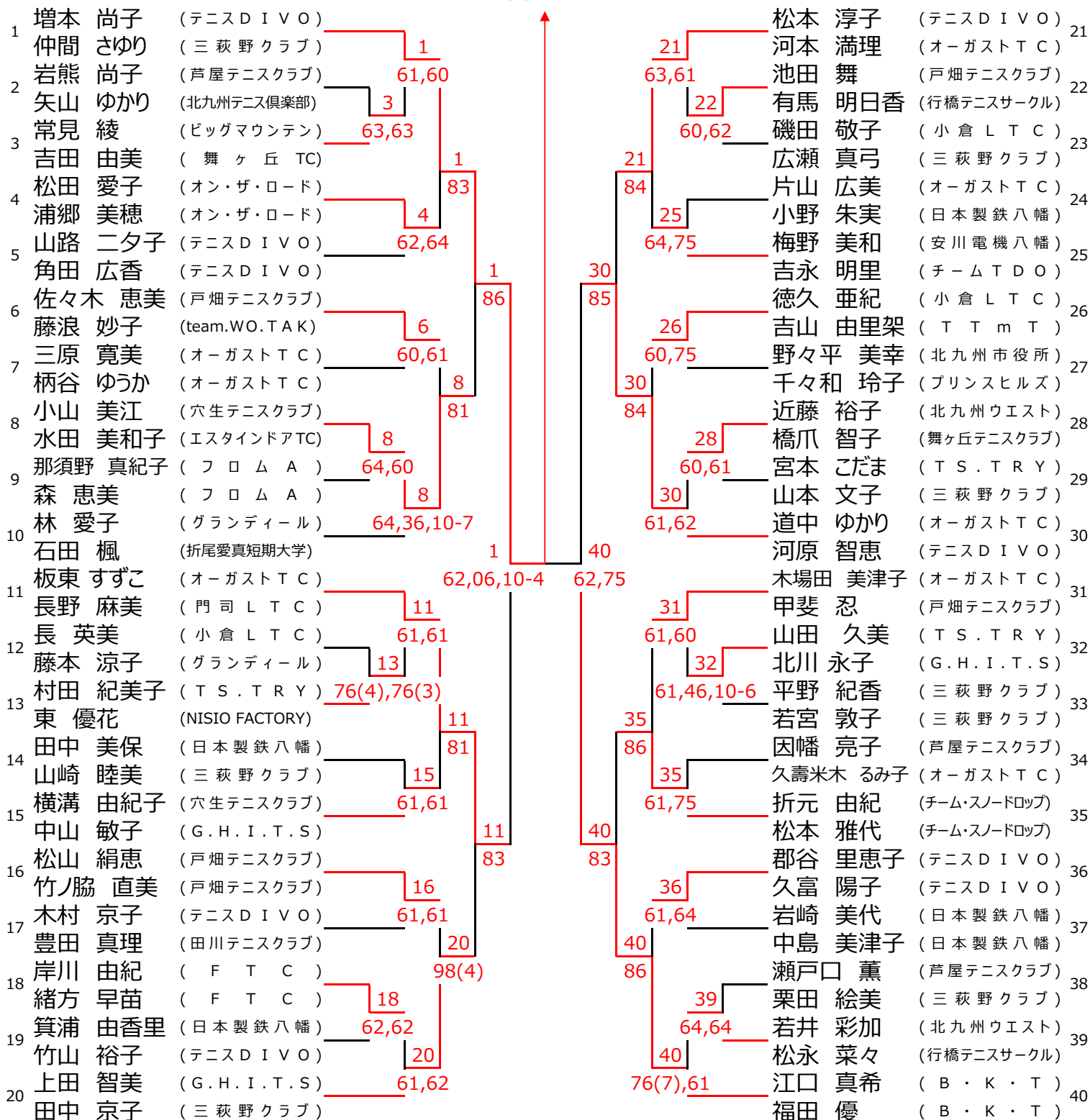


# 北九州ダブルステニス大会

## 女子一般

1 増本 尚子・仲間 さゆり

67(7),63,10-8



# 北九州ダブルステニス大会

## 女子120才以上

		8 川口 千佐子・岡山 ゆかり				
1	長田 圭子 (穴生テニスクラブ)		36,63,10-8		川口 千佐子 (小倉LTC)	8
	谷川 伊砂子 (芦屋テニスクラブ)	1	↑	8	岡山 ゆかり (テニスDIVO)	8
2	詫摩 須賀子 (桃園LTC)	63,61		63,63	大槻 良子 (穴生テニスクラブ)	9
	原田 輝美 (桃園LTC)	3		8	金田 光子 (穴生テニスクラブ)	9
3	角田 久美恵 (田川テニスクラブ)	64,64		98(3)	本田 久実 (テニスDIVO)	10
	首藤 美津子 (北九州テニス倶楽部)			11	梅本 佳代 (小倉LTC)	10
4	小串 節子 (小倉LTC)	4		8 61,62	森田 緑 (日本製鉄八幡)	11
	出光 聡子 (テニスDIVO)	4 75,61		61,61	田中 エイ子 (北九州ウエスト)	11
5	桑原 由美子 (T.S.T.R.Y)	63,63			小柳 玲子 (hirai.T.S)	12
	松尾 聡子 (舞ヶ丘テニスクラブ)	4		12	神田 美幸 (TUN C)	12
6	越智 順子 (テニスDIVO)	97		61,62	森田 智保 (門司LTC)	13
	山下 めぐみ (芦屋テニスクラブ)	6		14	野田 優美 (三萩野クラブ)	13
7	牛島 めぐみ (北九州テニス倶楽部)	46,64,10-4		32ret	吉田 扶美代 (オーガストTC)	14
	入江 千里 (G.H.I.T.S)				藤田 恵美子 (ビックスランジェ)	14

# 北九州ダブルステニス大会

## 女子140才以上

No.	氏名	所属	順位	リーグ戦結果			勝敗数
				ドロ- : 1	ドロ- : 2	ドロ- : 3	
1	向野 晴美 大坪 弘子	テニスD I V O 三萩野クラブ	1		60,60	64,75	2-0
2	合馬 晶子 河原 孝子	オーガストT C 北九州ウエスト	3	06,06		06,06	0-2
3	栗谷 由美子 川田 壽子	北九州ウエスト 日本製鉄八幡	2	46,57	60,60		1-1

# 歴代優勝者一覧表 (1/3 : S36~H11)

回数	年度	男子一般	女子一般
1	S36	野田・久永 (日本板硝子)	-
2	37	江島・田村 (門司クラブ)	-
3	38	久永・諏沢 (小倉クラブ)	-
4	39	安部・後藤 (住友金属)	-
5	40	江島・小田 (門司クラブ)	-
6	41	森・久永 (小倉クラブ)	-
7	42	錦戸・吉田 (日本オリベティ)	-
8	43	吉永・中村 (小倉クラブ)	中山・秋成 (住友金属)
9	44	瀬口・阪本 (三菱化成)	中山・秋成 (住友金属)
10	45	兵動・二本松 (門鉄クラブ)	久田・木村 (下関クラブ)
11	46	加賀見・吉永 (小倉クラブ)	星・福山 (大鉄局)
12	47	瀬口・阪本 (三菱化成)	木全・久田 (門司クラブ)
13	48	鶴留・野間 (住友金属)	木全・池田 (門司クラブ)
14	49	前原・垣内 (下関病院)	木全・坪根 (門司クラブ)
15	50	三村・鳥山 (桃園クラブ)	秋吉・坪根 (門司クラブ)
16	51	瀬口・浦部 (三菱化成)	尾上・山口 (小倉クラブ)
17	52	田代・田中 (三菱化成)	尾上・久保田 (小倉クラブ)
18	53	小野・首藤 (小波瀬クラブ)	今藤・松尾 (門司クラブ)
19	54	中村・阪本 (三菱化成)	本村・久保田 (小倉クラブ)
20	55	大蔵(小倉クラブ)・山本 (門司クラブ)	本村(小倉クラブ)・松尾(門司クラブ)
21	56	田中・大塚 (門司グリーン)	赤松・並河 (北九州グリーン)
22	57	山本・道原 (北九州グリーン)	赤松・今藤 (北九州グリーン)
23	58	池村・池村 (若松グリーン)	久保田(穴生クラブ)・福田(小倉クラブ)
24	59	浅尾・大蔵 (小倉クラブ)	久保田(穴生クラブ)・中原(門司クラブ)
25	60	山本・酒井田 (タチバナクラブ)	久保田(穴生クラブ)・近藤(小倉クラブ)
26	61	浅尾(小倉クラブ)・小野 (北九ウエスト)	今藤・梅田 (門司クラブ)
27	62	小野・浜浦 (北九ウエスト)	福田・田中 (水巻グリーン)
28	63	池村・中野 (若松グリーン)	貞嶋・吉田 (水巻グリーン)
29	H 1	野間・山内 (住友金属)	久保田・末宗 (穴生クラブ)
30	2	浅尾(小倉クラブ)・平井 (北九ウエスト)	久保田(穴生クラブ)・山下(高見クラブ)
31	3	小野(北九ウエスト)・秋葉 (三菱化学)	久保田・倉光 (穴生クラブ)
32	4	浅尾(小倉クラブ)・野口 (北九市役所)	藤根・天野(北九州ウエスト)
33	5	井上(グリーンハイツ)・守田(穴生クラブ)	久保田・藤田 (穴生クラブ)
34	6	広井・鍋島 (T O T O)	三縄・天野 (北九州ウエスト)
35	7	井上(穴生クラブ)・秋葉 (三菱化学)	天野・溝口 (北九州ウエスト)
36	8	野間・野間 (住友金属)	久保田(新日鐵穴生クラブ)・泰松(小倉クラブ)
37	9	井上明人(新日鐵穴生クラブ)・山内宗一(住友金属)	天野由美(小倉TC)・天野静香(北九ウエスト)
38	10	山内宗一(住友金属)・守田聖啓(新日鐵穴生クラブ)	倉光真弓(新日鐵穴生クラブ)・山下英子(高見クラブ)
39	11	堤正勝・北村慎一郎(新日鉄)	久原幸子(高見LTC)・深田三枝子(足立G T S)



# 歴代優勝者一覧表 (2/3 : H12~)

回数	年度	男子一般	男子120才以上
40	H12	山内 宗一・野間 廉(住友金属小倉)	矢野 一靖(桃園LTC)・船木 信昭(新日鉄穴生クラブ)
41	13	高橋 哲一(三菱化学)・守田 聖啓(新日鉄穴生クラブ)	濱中 謙一(MKC)・浅尾 司(小倉LTC)
42	14	秋葉 裕美(新日鉄穴生クラブ)・秋葉 智史(フリー)	坂本 道信・中口 昇二(新日鉄穴生クラブ)
43	15	井上 明人(新日鉄穴生クラブ)・吉尾 毅(TTC)	簗田 宏・中口 昇二(新日鉄穴生クラブ)
44	16	秋葉 裕美(新日鉄穴生クラブ)・吉尾 毅(TTC)	浅尾 司(小倉LTC)・簗田 宏(新日鉄穴生クラブ)
45	17	平井 崇(城山クラブ)・吉尾 毅(TTC)	中口 昇二・中口 重友(新日鉄穴生クラブ)
46	18	小柳 正幸・吉尾 毅(ネクストワールド)	江口 弘・本河 隆明(新日鉄穴生クラブ)
47	19	馬場 英旭・藤田 悠介(戸畑エース)	大蔵 文治(小倉LTC)・簗田 宏(新日鉄穴生T C)
48	20	平井 崇(hiraiTS)・福田 博(B・K・T)	富高吉之丞(月曜倶楽部)・浦部 好富(三菱化学)
49	21	中野 新嗣(小倉LTC)・福田 博(B・K・T)	簗田 宏・守田 聖啓(新日鉄穴生T C)
50	22	宮本 武司(B・K・T)・吉尾 毅(ネクストワールド)	簗田 宏・井上 明人(新日鉄穴生T C)
51	23	村上 達也・十時 民雄(オン・ザ・ロード)	井上 明人・守田 聖啓(新日鉄穴生ク)
52	24	尾崎 正敏(オン・ザ・ロード)・平井 崇(hiraiTS)	井上 明人(穴生T C)・秋葉 裕美(グランディール)
53	25	村上 達也・大蔵 謙治(オン・ザ・ロード)	山内 宗一(新日鉄住金小倉)・秋葉 裕美(グランディール)
54	26	平井 崇(hiraiTS)・梯 隼人(hiraiTS)	山内 宗一(ランチタイム)・野田 信次(ランチタイム)
55	27	野瀬 顕(グランディール)・秋葉 裕美(グランディール)	馬場 善則(戸畑エース)・久保田 達也(戸畑エース)
56	28	松本 圭右・山田 泰之(B・K・T)	片淵 明・秋葉 裕美(芦屋テニスクラブ)
57	29	村上 達也・浦郷 隆(オン・ザ・ロード)	森戸 孝浩・秋葉 裕美(グランディール)
58	30	大平 亮・浦郷 隆(オン・ザ・ロード)	中田 猛(月曜倶楽部)・秋葉 裕美(グランディール)
59	R 1	中野 新司・小田原 敦志(オン・ザ・ロード)	塩田 一彦・秋葉 裕美(グランディール)
60	2	松井 直・浦郷 隆(オン・ザ・ロード)	小柳 正幸(B・K・T)・尾田 幸生(日本製鉄八幡)
61	3	福田 博・高浦 健伸(B・K・T)	鈴木 達郎・藤嶋 孝一(月曜倶楽部)
62	4	上床 昌幸・柳 司郎(オン・ザ・ロード)	片淵 明(芦屋テニスクラブ)・小柳 正幸(hiraiTS)
回数	年度	女子一般	女子120才以上
40	H12	山下 英子(高見LTC)・倉光 彰子(中央インドア)	-
41	13	川畑 玲子(北九州ウエスト)・下村美紀子(パワーズ)	本村 照子(足立クラブ)・藤田 信子(新日鉄穴生ク)
42	14	深田三枝子(足立G T S)・下村美紀子(パワーズ)	藤田 信子・末宗 玲子(新日鉄穴生ク)
43	15	柚木 静香(北九州ウエスト)・久保田哲子(新日鉄穴生クラブ)	-
44	16	大庭 由美・下村美紀子(北九州テニス倶・パワーズ)	-
45	17	下村美紀子・柚木 静香(TTC・北九州ウエスト)	-
46	18	深田三枝子・岡本 和代(足立ガ-テンTS)	-
47	19	下村美紀子(ネクスワールド)・国武多津子(海の中道マリナ)	-
48	20	小柳 玲子・橋本由紀子(北九州ウエスト)	-
49	21	深田三枝子(足立ガ-テンTS)・土橋 雅子(フォーライフ)	合馬 晶子(オーガストT C)・川村美津子(北九州ウエスト)
50	22	深田三枝子(行橋T C)・竹ノ脇 直美(戸畑T C)	久保田 哲子(新日鉄穴生T C)・濱村 恭子(三萩野クラブ)
51	23	道脇 知恵(戸畑T C)・小柳 玲子(北九州ウエスト)	川田 壽子(新日鉄八幡)・山本 容子(北九州ウエスト)
52	24	深田 三枝子(行橋T C)・諫山 佳恵(小倉LTC)	濱村 壽子(丸山クラブ)・濱村 恭子(三萩野クラブ)
53	25	柚木 静香(テニスDIVO)・道脇 知恵(戸畑テニスクラブ)	向野 晴美(門司LTC)・大坪 弘子(三萩野クラブ)
54	26	竹ノ脇 直美・道脇 知恵(戸畑テニスクラブ)	向野 晴美(門司LTC)・川田 洋子(オンザロード)
55	27	伊藤 真実 (オンザロード) ・深田 三枝子(行橋テニスクラブ)	川田 洋子(オンザロード)・大槻 良子(穴生テニスクラブ)
56	28	尾前 美香 (自由ヶ丘T C) ・道中 ゆかり(オーガストT C)	濱村 恭子(三萩野クラブ)・中山 千春(戸畑テニスクラブ)
57	29	木場田 美津子(オーガストT C)・仲間 さゆり(三萩野クラブ)	川田 洋子(オンザロード)・小串 節子(小倉LTC)
58	30	板東 すすこ(オーガストT C)・安藤 真視(K T S)	小串 節子(小倉LTC)・大坪 弘子(三萩野クラブ)
59	R 1	今岡 真理・高比良 葉子(日本製鉄八幡)	川田 洋子(オンザロード)・堀口 雅恵(北九州ウエスト)
60	2	西尾 展恵(NISHIO FACTORY)・道脇 知恵(戸畑テニスクラブ)	藤山 敦子(門司LTC)・出光 聡子(テニスD I V O)
61	3	山田 優子・福田 優(B・K・T)	村山 悟子(田川テニスクラブ)・吉田 扶美代(オーガストT C)
62	4	増本 尚子(テニスD I V O)・仲間 さゆり(三萩野クラブ)	川口 千佐子(小倉LTC)・岡山 ゆかり(テニスD I V O)

# 歴代優勝者一覧表 (3/3 : H24~)

回数	年度	男子140才以上	男子150才以上
51	H23	-	
52	24	浅尾 司(小倉LTC)・浦部 好富(MCC黒崎OB会)	
53	25	浅尾 司(小倉LTC)・安藤 正憲(小倉LTC)	
54	26	浅尾 司(小倉LTC)・秋葉 裕美(グランディール)	
55	27	浦部 好富・富高 吉之丞(MCC黒崎OB会)	
56	28	松本 宗治(ランチタイム)・安藤 正憲(小倉LTC)	
57	29	山内 宗一・松本 宗治(ランチタイム)	
58	30	野田 信次・松本 宗治(ランチタイム)	
59	R 1	住本 正(月曜倶楽部)・富高 吉之丞(ひびしんクラブ)	
60	2	大野 廣(ランチタイムTC)・小林 信幸(北九州テニス倶楽部)	浅尾 司(小倉LTC)・田中 義之(北九州テニス倶楽部)
61	3	秋葉 裕美・中田 猛(月曜倶楽部)	川崎 明人(岡垣クラブ)・井村 栄記(穴生テニスクラブ)
62	4	大野 廣・山内 宗一(ランチタイムTC)	-
回数	年度	女子140才以上	
51	H23	-	
52	24	-	
53	25	-	
54	26	-	
55	27	-	
56	28	-	
57	29	-	
58	30	-	
59	R 1	-	
60	2	-	
61	3	-	
62	4	向野 晴美(テニスDIVO)・大坪 弘子(三萩野クラブ)	