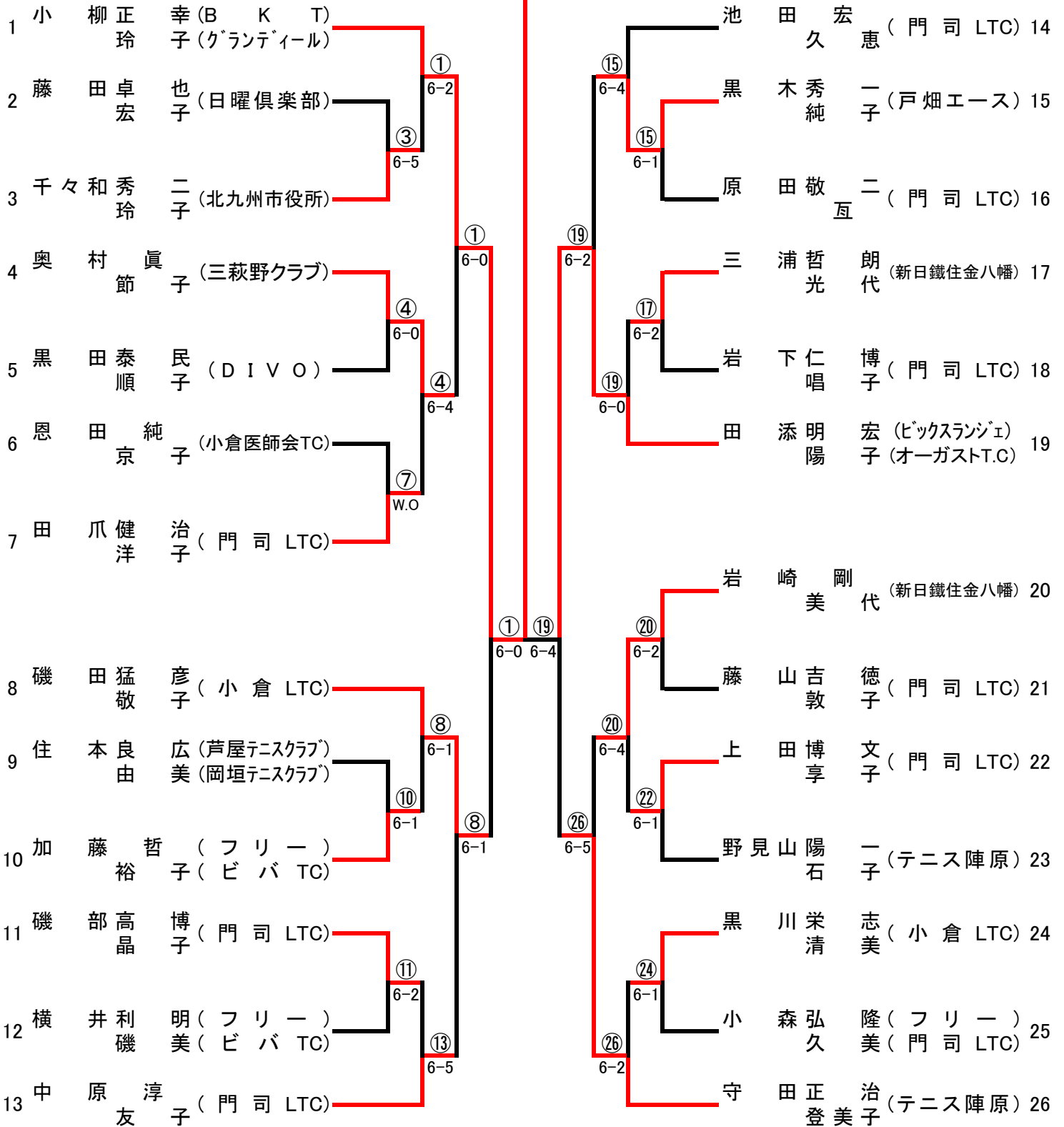
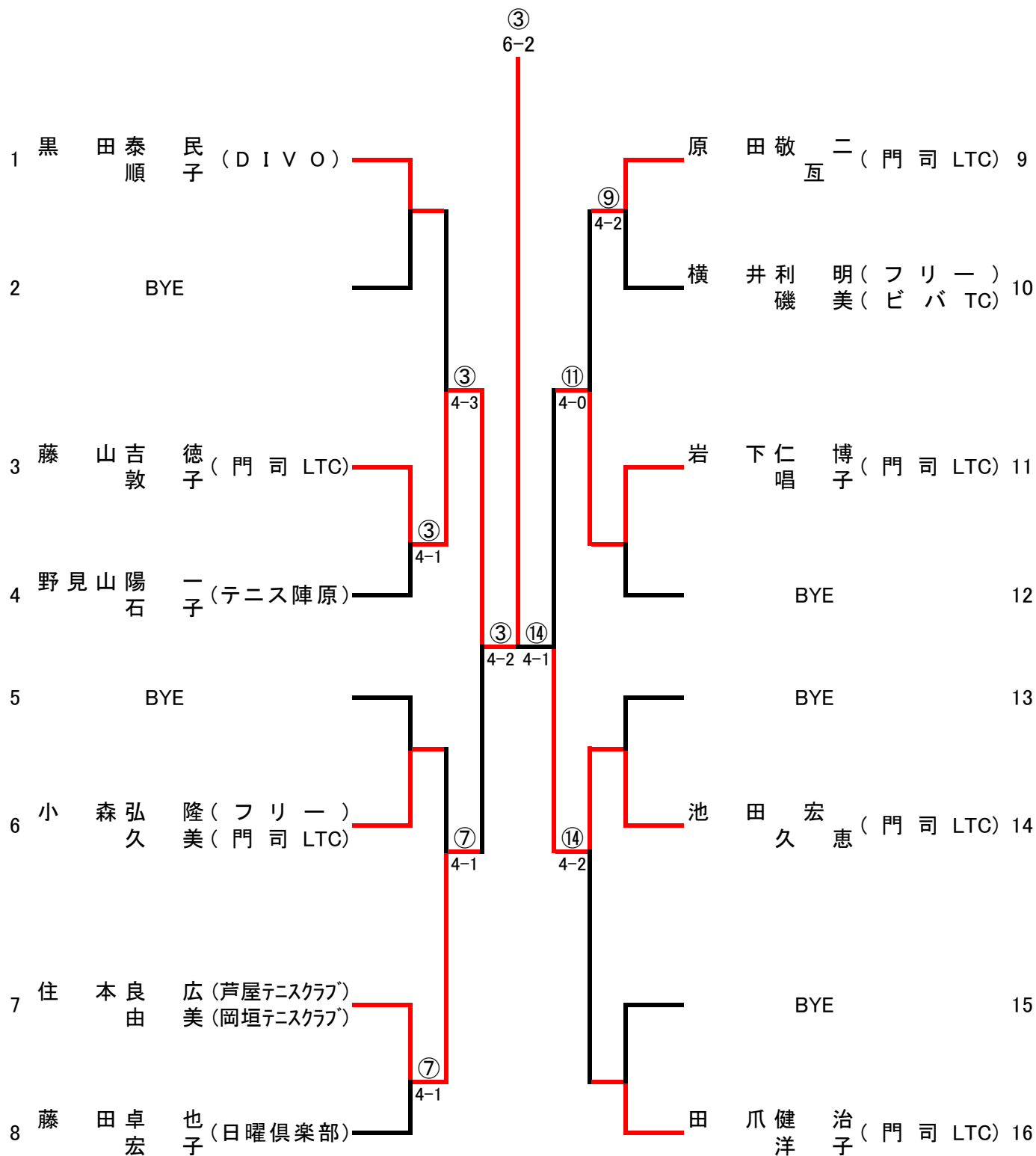


A組

①
6-5

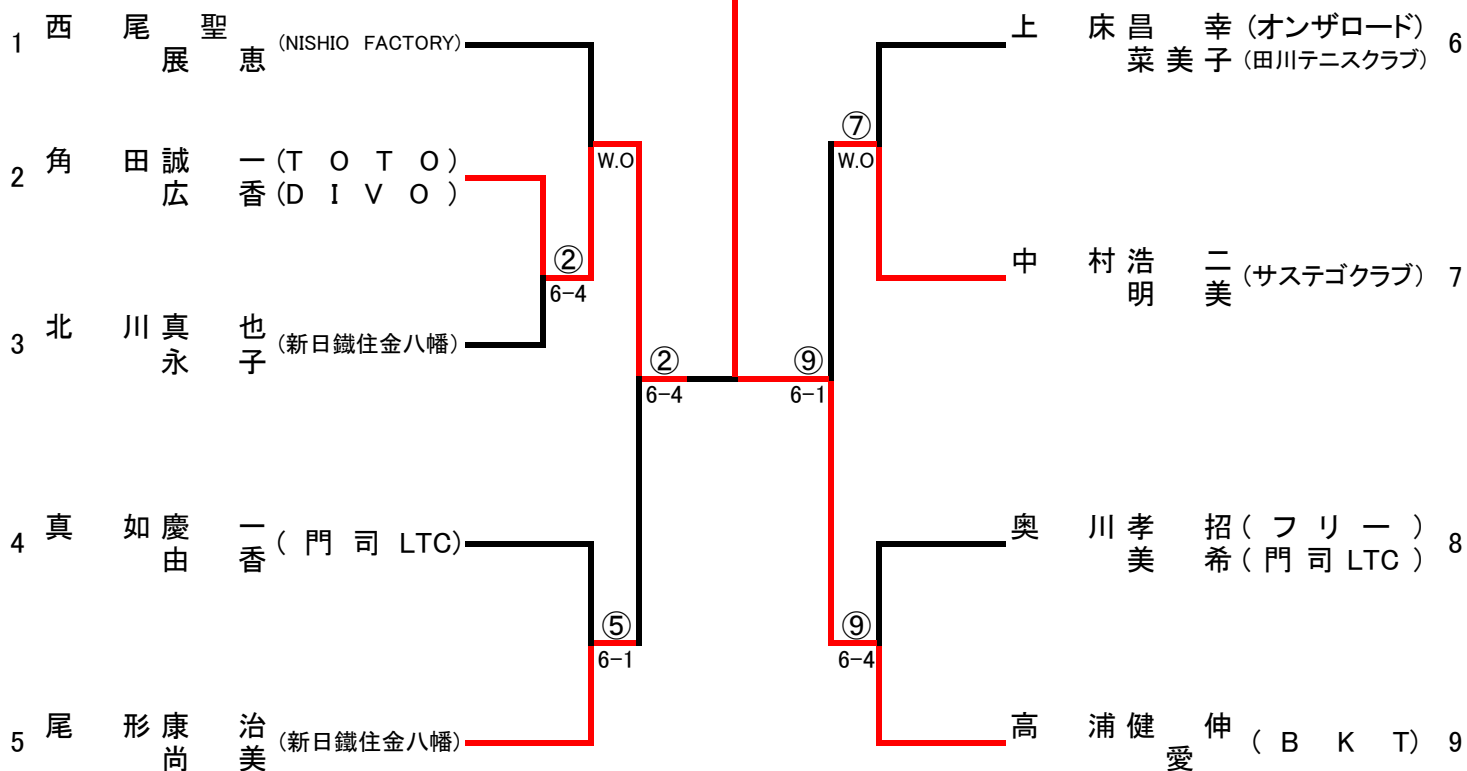


A組コンソレーション

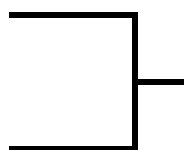


B組

⑨
6-3



3位決定戦 成立せず、



B組コンソレーション

⑤
6-5

