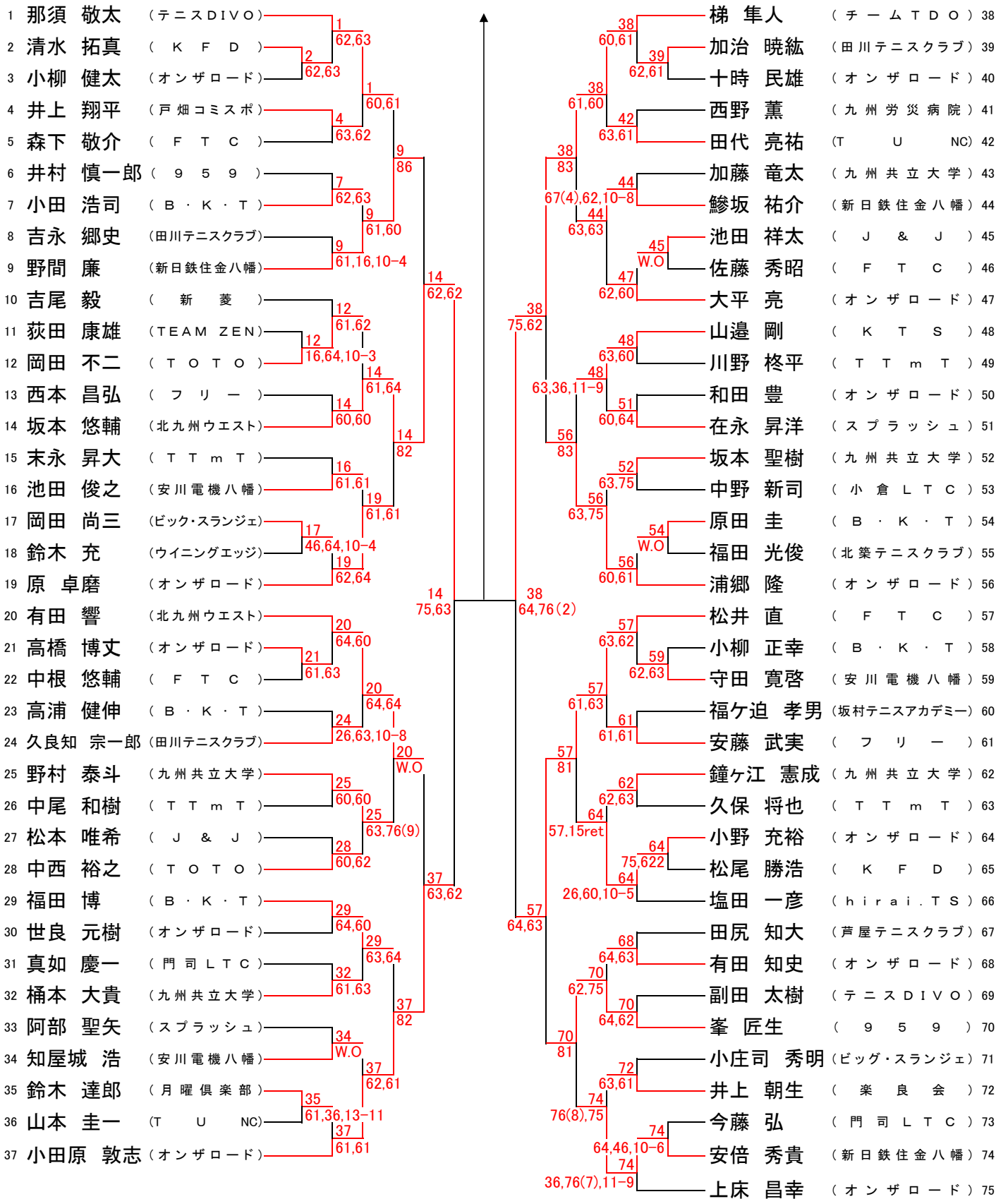


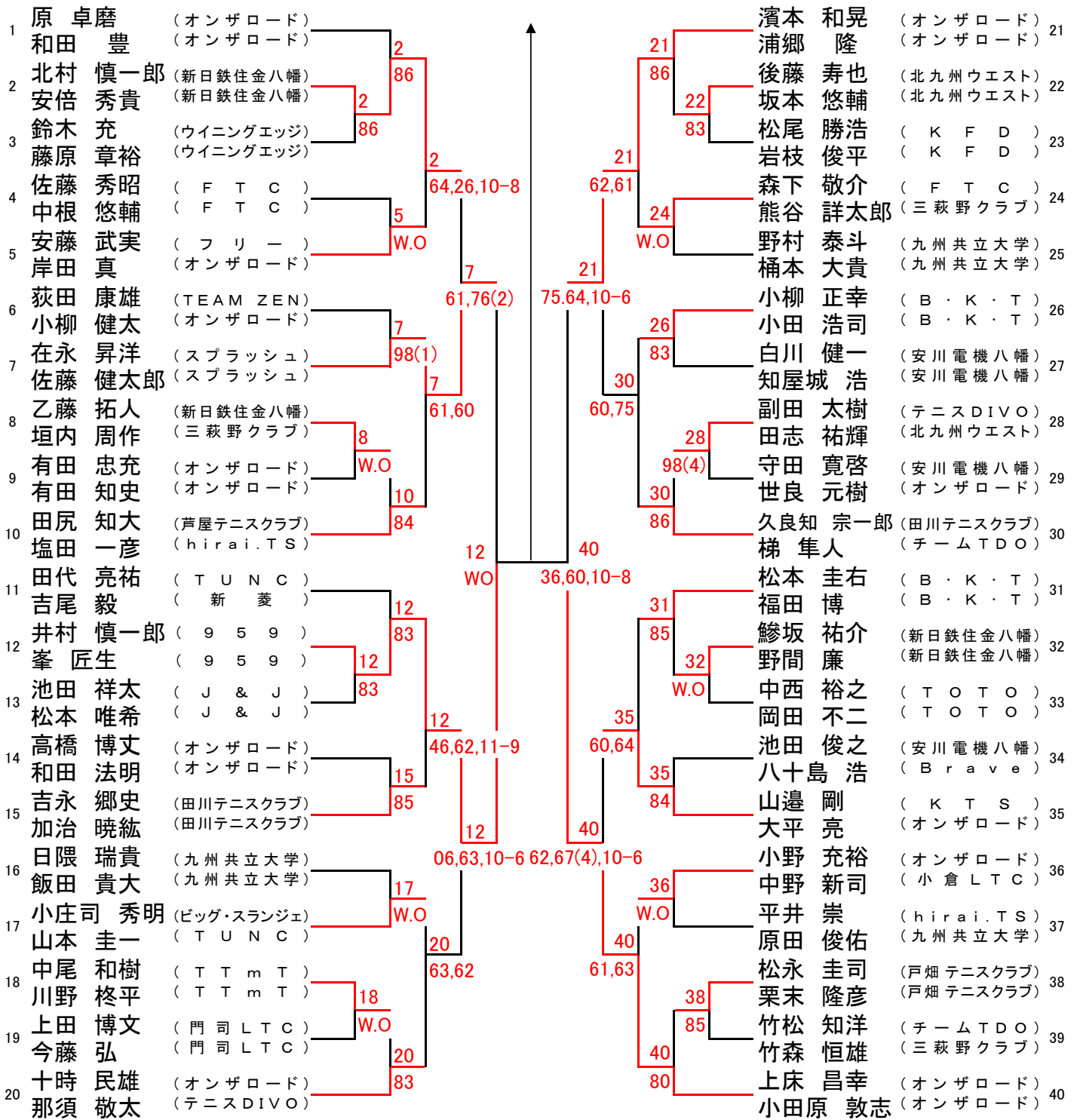
男子A級シングルス



シード順位

- | | |
|----------|----------|
| 1 那須 敬太 | 9 大平 亮 |
| 2 上床 昌幸 | 10 福田 博 |
| 3 有田 響 | 11 田尻 知大 |
| 4 浦郷 隆 | 12 中西 裕之 |
| 5 小田原 敦志 | 13 塩田 一彦 |
| 6 松井 直 | 14 山邊 剛 |
| 7 原 卓磨 | 15 野間 廉 |
| 8 梯 隼人 | 16 吉尾 毅 |

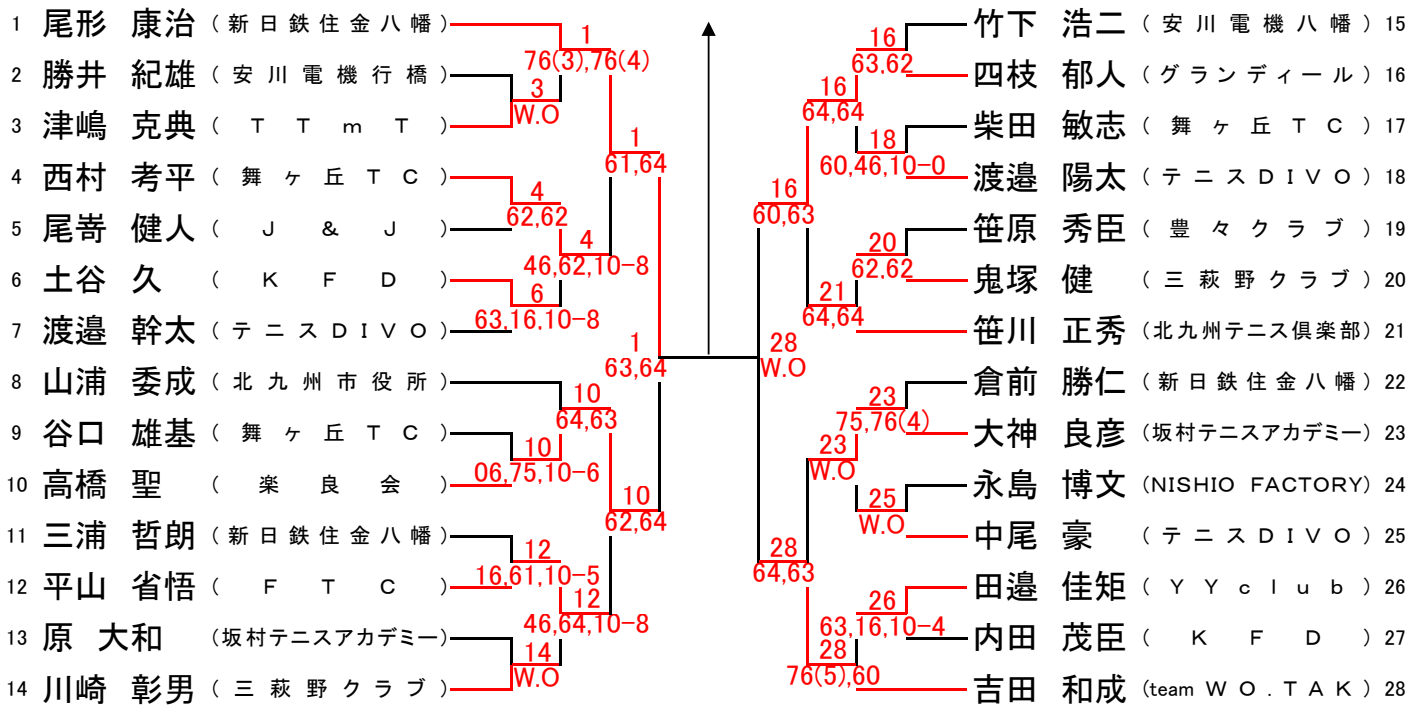
男子A級ダブルス



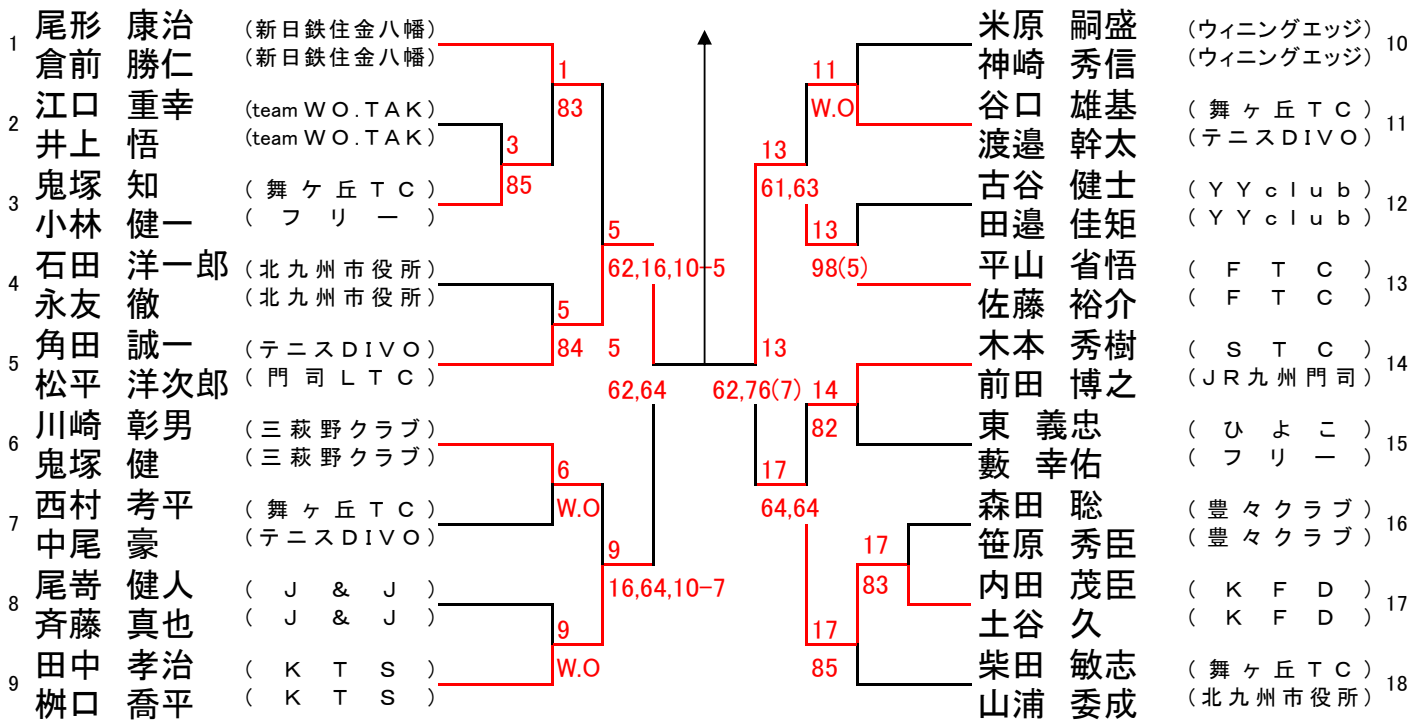
シード順位

- | | |
|----------|--------|
| 1 原卓磨 | 5 松本圭右 |
| 和田豊 | 福田博 |
| 2 上床昌幸 | 6 田尻知大 |
| 小田原敦志 | 塩田一彦 |
| 3 久良知宗一郎 | 7 十時民雄 |
| 梯隼人 | 那須敬太 |
| 4 田代亮祐 | 8 濱本和晃 |
| 吉尾毅 | 浦郷隆 |

男子B級シングルス

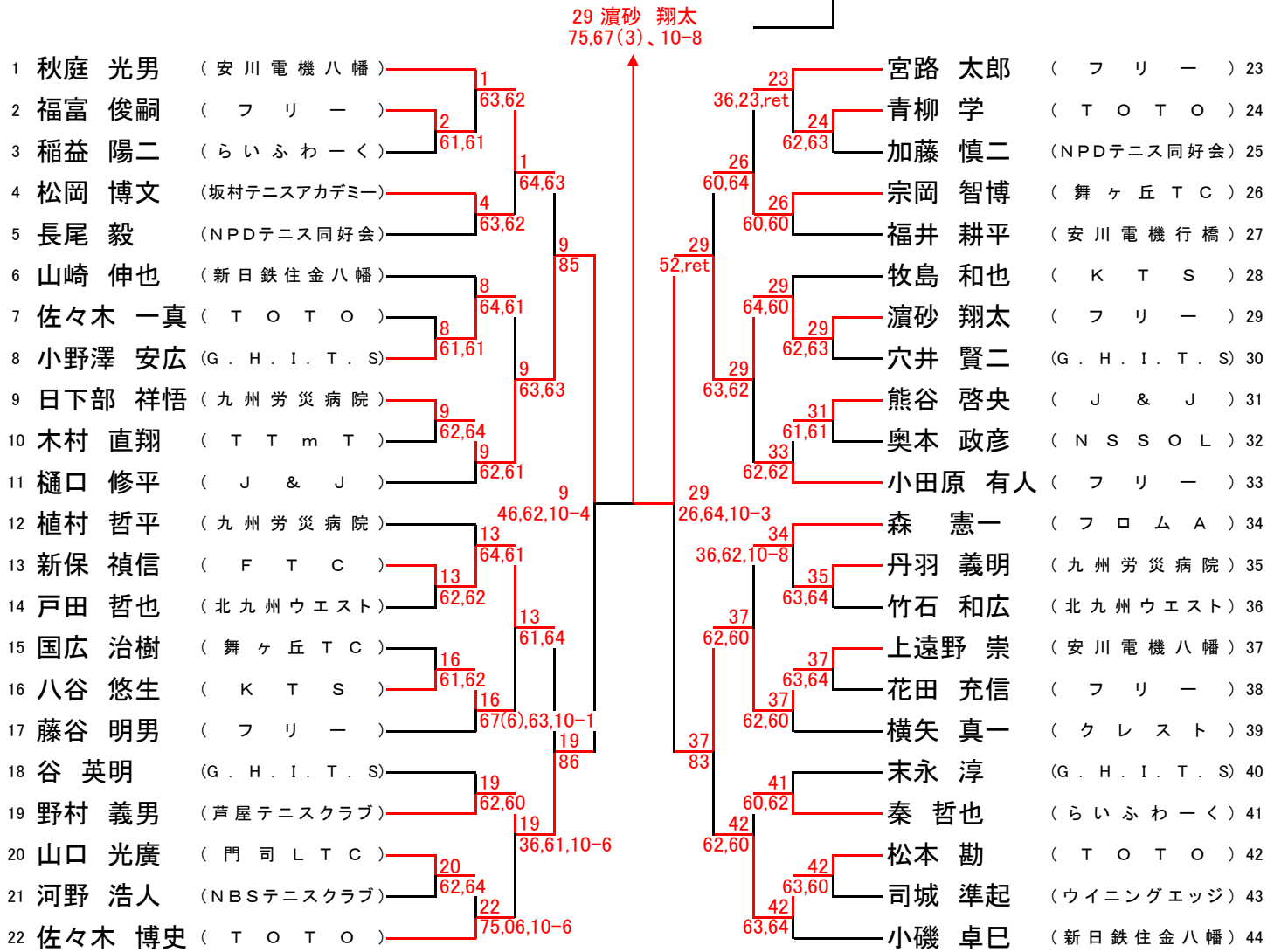


男子B級ダブルス

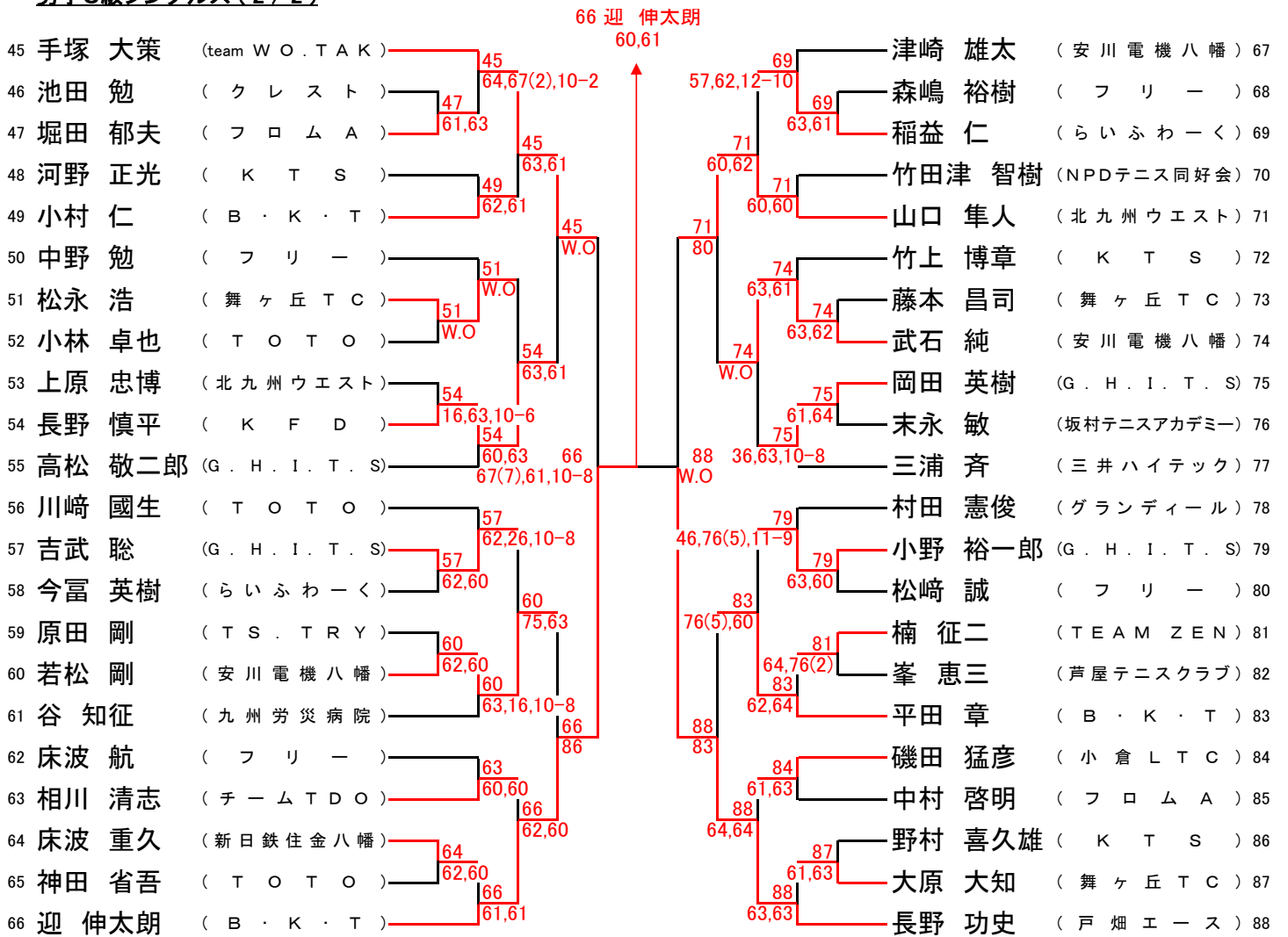


男子C級シングルス(1/2)

決勝



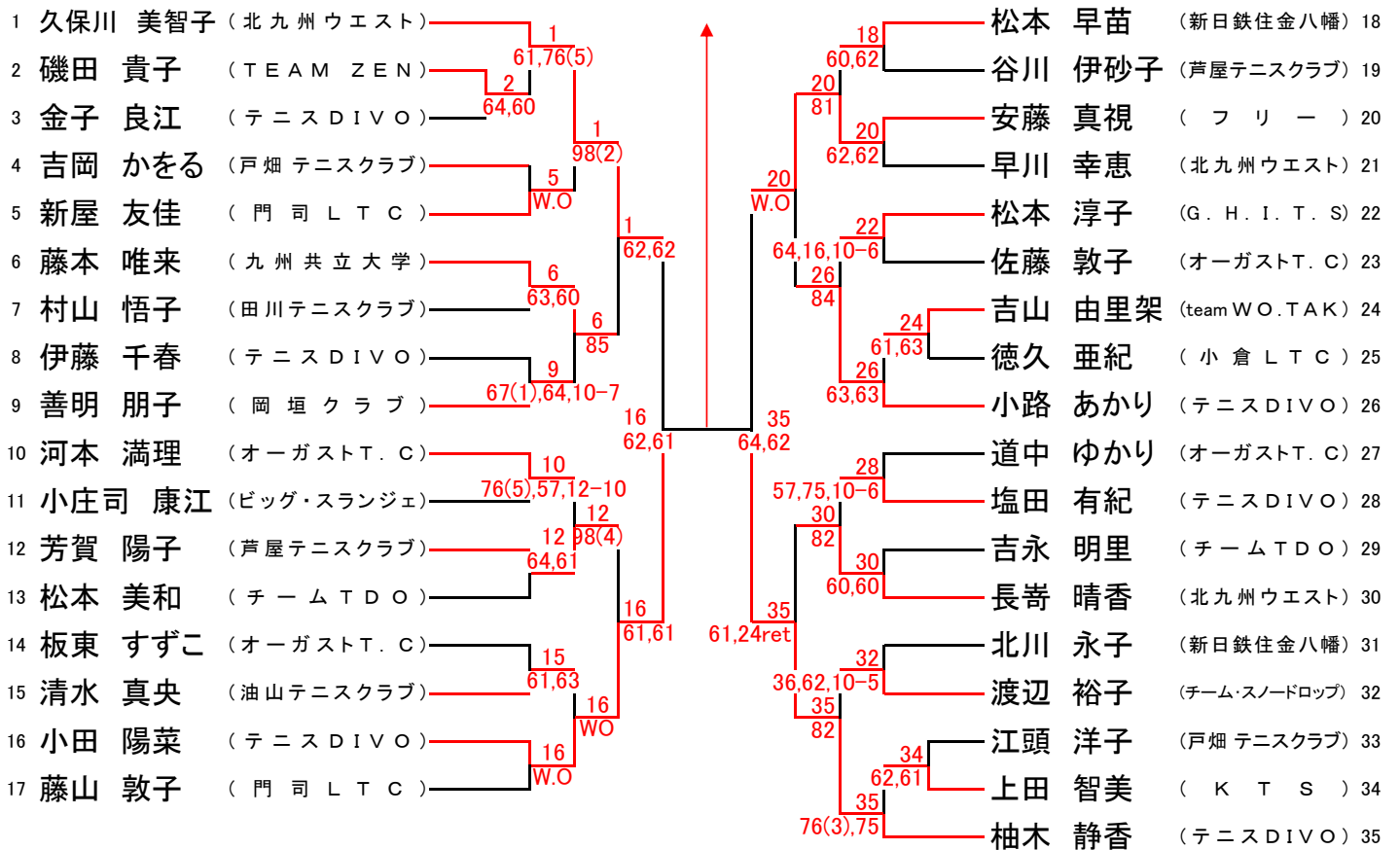
男子C級シングルス(2/2)



男子C級ダブルス

Round	Match	Winner	Score	Bye
1st Round	1	相川清志 (チームTDO)	3	
	2	田中論 (チームTDO)	83	
	3	床波重久 (新日鉄住金八幡)	3	
	4	床波航 (フリー)	64,64	
	5	秦哲也 (らいふわーく)	7	
	6	今富英樹 (らいふわーく)	83	
	7	末永淳 (G.H.I.T.S)	4	
	8	小野澤安広 (G.H.I.T.S)	63,46,13-11	
	9	穴井光明 (チームスノードロップ)	7	
	10	野田秀一 (穴生テニスクラブ)	81	
	11	原田剛 (T.S.T.R.Y)	7	
	12	宮本太郎 (T.S.T.R.Y)	63,62	
	13	稲田信人 (TEAM ZEN)	7	
	14	中嶋政司 (TEAM ZEN)	63,36,10-4	
	15	福富俊嗣 (フリー)	9	
	16	川上久 (フリー)	81	
	17	川崎國生 (TOTO)	9	
	18	樋口修平 (J & J)	63,62	
	19	清水正夫 (テニスDIVO)	9	
	20	末永敏 (坂村テニスアカデミー)	86	
	21	竹田津智樹 (NPDテニス同好会)	12	
	22	加藤慎二 (NPDテニス同好会)	62,64	
	23	楠征二 (TEAM ZEN)	12	
	24	梶原浩二 (フリー)	98(0)	
	25	丹羽義明 (九州労災病院)	22	
	26	越智悟 (九州労災病院)	34	
2nd Round	1	新保禎信 (FTC)	14	
	2	松本康昭 (FTC)	87,ret	
	3	駒方茂浩 (チーム・スノードロップ)	15	
	4	齋藤大弥 (チーム・スノードロップ)	64,63	
	5	福田正一 (KTS)	14	
	6	野村喜久雄 (KTS)	85	
	7	武内浩次郎 (穴生テニスクラブ)	17	
	8	亀川浩二 (穴生テニスクラブ)	63,32,ret	
	9	小路達久 (KFD)	19	
	10	笠井和典 (KFD)	82	
	11	村田憲俊 (グランディール)	19	
	12	山崎伸也 (新日鉄住金八幡)	64,63	
	13	小島直樹 (G.H.I.T.S)	22	
	14	横井利明 (戸畑エース)	64,60	
	15	山路大二郎 (テニスDIVO)	22	
	16	佐々木博史 (TOTO)	82	
	17	上遠野崇 (安川電機八幡)	22	
	18	津崎雄太 (安川電機八幡)	61,62	
	19	山口光廣 (門司LTC)	22	
	20	中野勉 (フリー)	84	
	21	藤本昌司 (舞ヶ丘TC)	24	
	22	中武繁寿 (舞ヶ丘TC)	W.O	
	23	糸谷洋輝 (フリー)	26	
	24	飯田豊 (フリー)	W.O	
	25	岩崎剛 (新日鉄住金八幡)	85	
	26	磯田猛彦 (小倉LTC)	27	
3rd Round	1	川野秀樹 (新菱)	27	
	2	二木純二 (新菱)	83	
	3	武田和能 (テニスDIVO)	28	
	4	島本磨 (テニスDIVO)	62,61	
	5	大原浩幸 (九州労災病院)	27	
	6	大原大知 (舞ヶ丘TC)	86	
	7	長濱弥守郎 (坂村テニスアカデミー)	30	
	8	小野裕一郎 (G.H.I.T.S)	76(4),46,10-3	
	9	長野功史 (戸畑エース)	32	
	10	江藤秀紀 (戸畑エース)	97	
	11	野村義男 (芦屋テニスクラブ)	34	
	12	峯恵三 (芦屋テニスクラブ)	64,63	
	13	井上明輝 (穴生テニスクラブ)	34	
	14	隅田清 (穴生テニスクラブ)	64,76(1)	
	15	迎伸太郎 (B.K.T)	34	
	16	平田章 (B.K.T)	83	
	17	稲益陽二 (らいふわーく)	35	
	18	稲益仁 (らいふわーく)	64,62	
	19	竹内義幸 (穴生テニスクラブ)	34	
	20	宮川秀樹 (北九州ウエスト)	82	
	21	柚木孝志 (J & J)	38	
	22	園田直彦 (J & J)	W.O	
	23	河野正光 (KTS)	38	
	24	八谷悠生 (KTS)	86	
	25	松本勤也 (TOTO)	40	
	26	小林卓也 (TOTO)	83	
4th Round	1	日下部祥悟 (九州労災病院)	40	
	2	谷知征 (九州労災病院)	42	
	3	池田真也 (FTC)	61,62	
	4	上野泰司 (FTC)	44	
	5	谷英明 (G.H.I.T.S)	84	
	6	佐藤真一 (オーガストTC)	44	
	7	池田勉真一 (クレスト)	64,61	
	8	横矢真一 (クレスト)	44	
	9	秋本健作 (新菱)	85	
	10	大西宏毅 (新菱)	44	
	11	富永宏之 (YYC Club)	47	
	12	廣原秀正 (YYC Club)	63,75	
	13	河野隆信 (J & J)	47	
	14	高松敬二郎 (J & J)	83	
	15	武石純 (安川電機八幡)	47	
	16	若松剛 (安川電機八幡)	48	
	17	中西正 (フロムA)	61,64	
	18	堀田郁夫 (フロムA)	52	
	19	植村哲平 (九州労災病院)	98(5)	
	20	沖原正和 (九州労災病院)	51	
	21	青柳学 (TOTO)	51	
	22	佐々木一真 (TOTO)	52	
	23	萩原翔平 (安川電機行橋)	85	
	24	福井耕平 (安川電機行橋)	52	
	25	畠中晃 (戸畑エース)	51	
	26	宮路太郎 (フリー)	85	

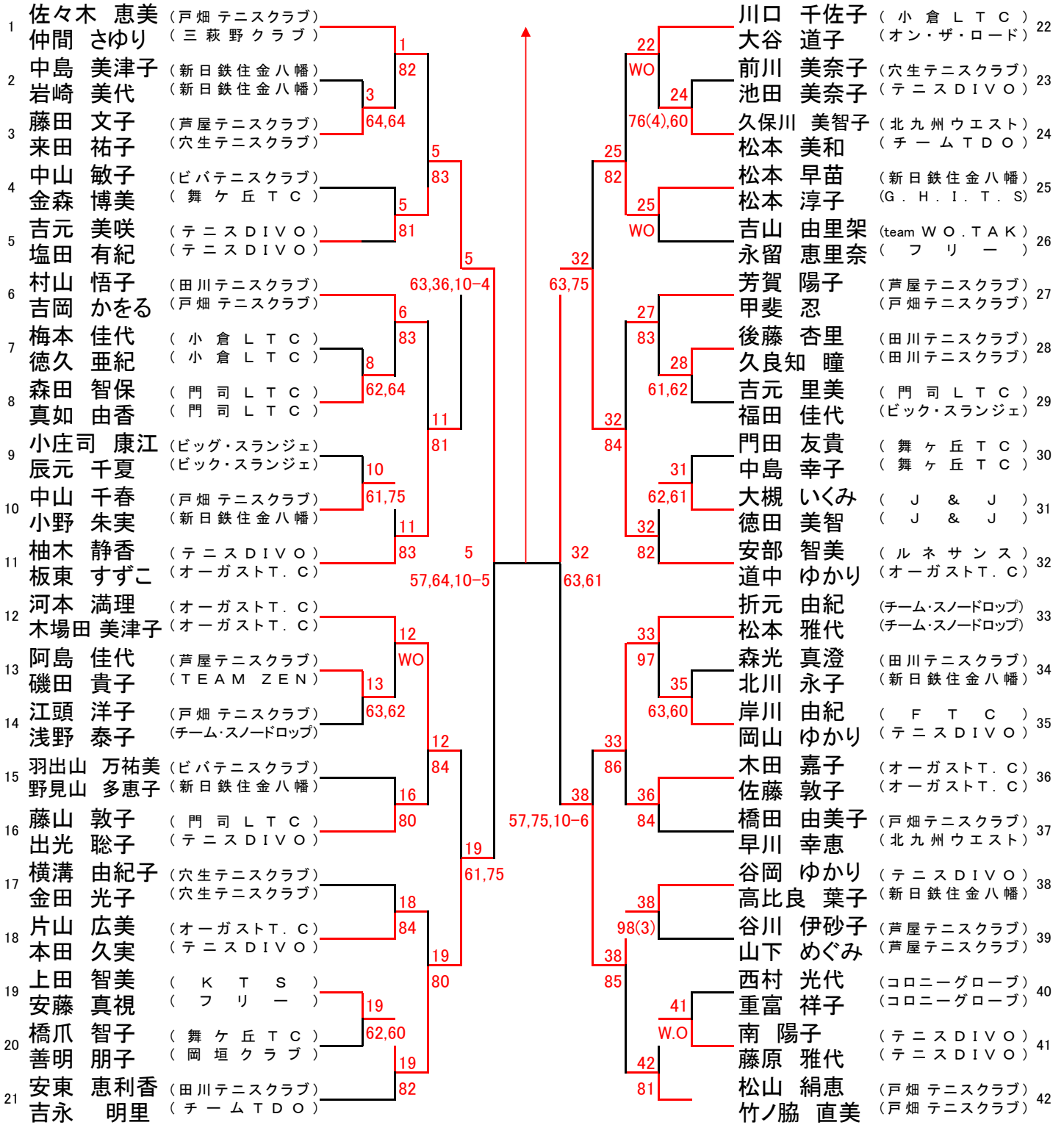
女子A級シングルス



シード順位

- | | |
|-----------|----------|
| 1 久保川 美智子 | 5 藤山 敦子 |
| 2 柚木 静香 | 6 松本 早苗 |
| 3 河本 満理 | 7 善明 朋子 |
| 4 小路 あかり | 8 道中 ゆかり |

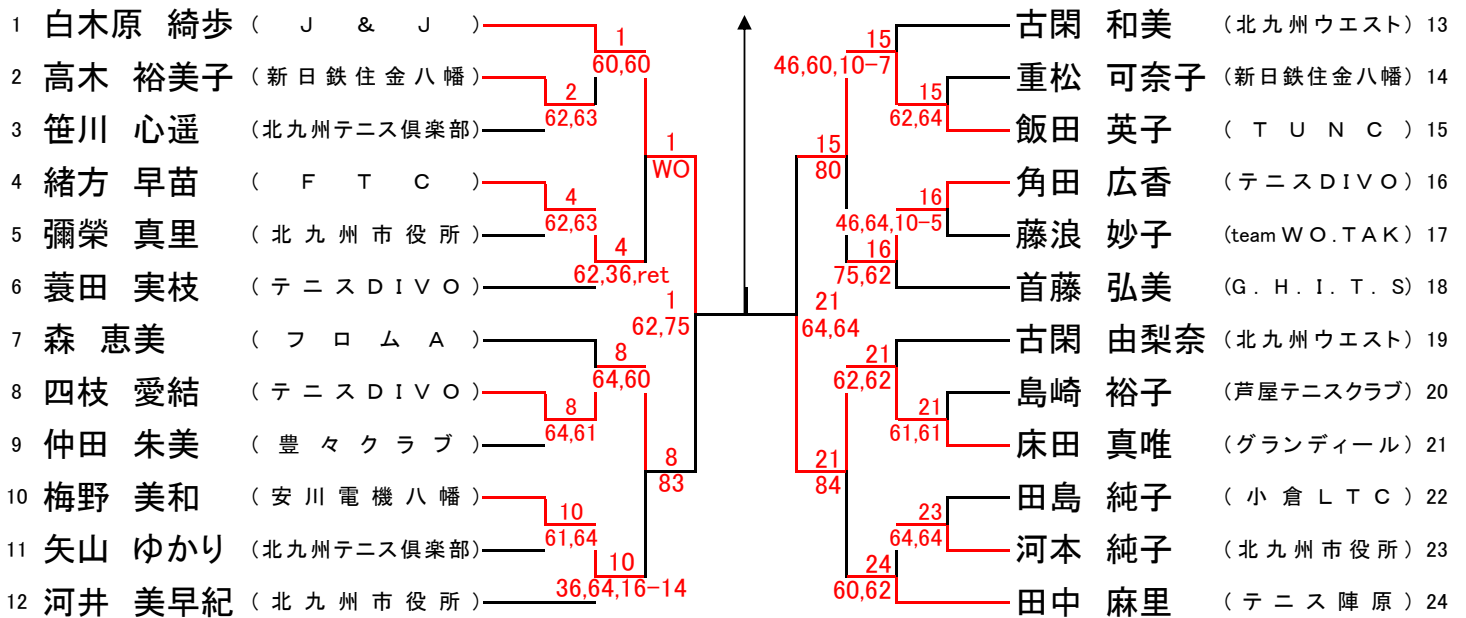
女子A級ダブルス



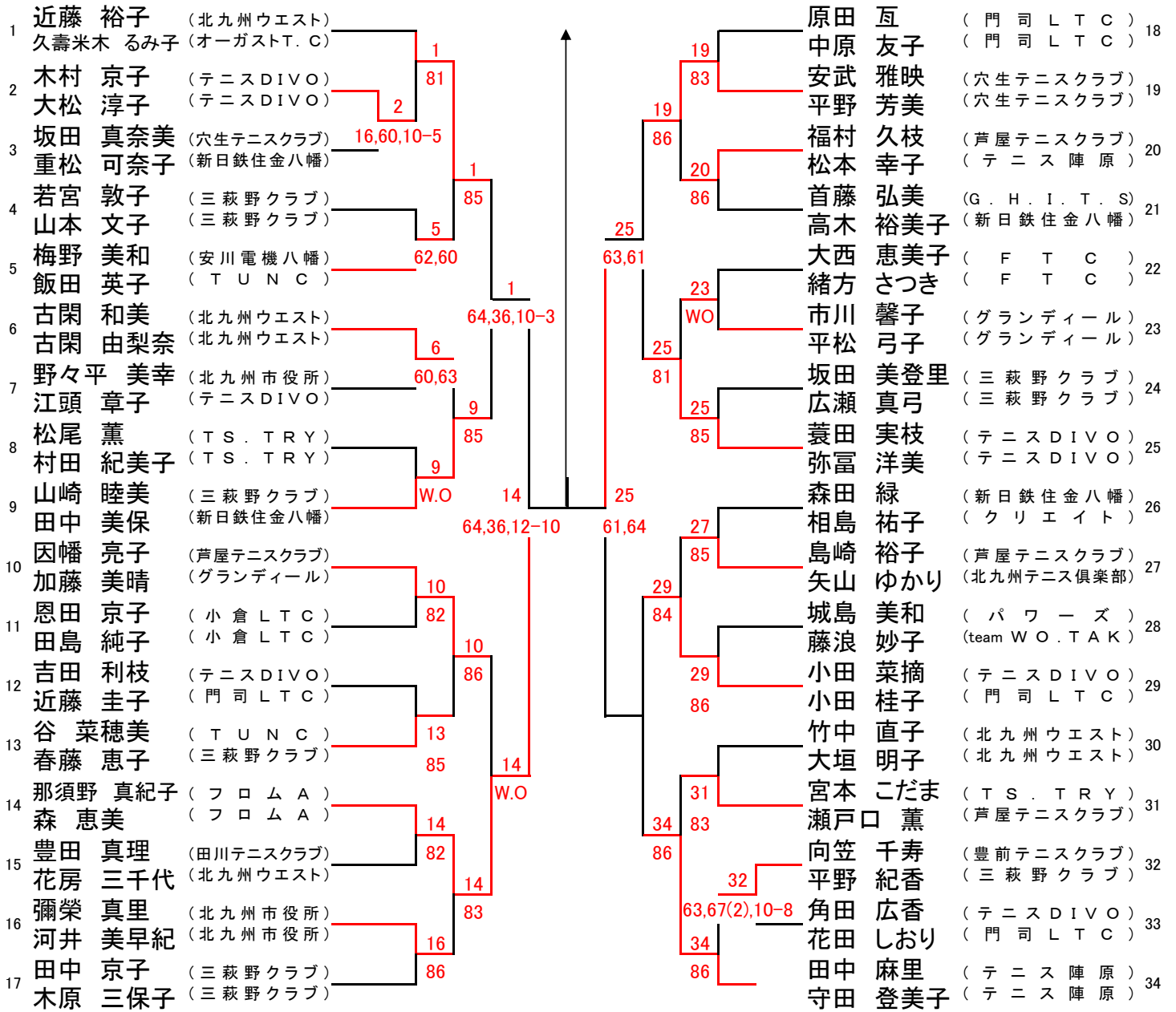
シード順位

- | | |
|----------|----------|
| 1 佐々木 恵美 | 5 安東 恵理香 |
| 仲間 さゆり | 吉永 明里 |
| 2 松山 絹恵 | 6 柚木 静香 |
| 竹ノ脇 直美 | 板東 すずこ |
| 3 安部 智美 | 7 川口 千佐子 |
| 道中 ゆかり | 大谷 道子 |
| 4 河本 満理 | 折元 由紀 |
| 木場田 美津子 | 8 松本 雅代 |

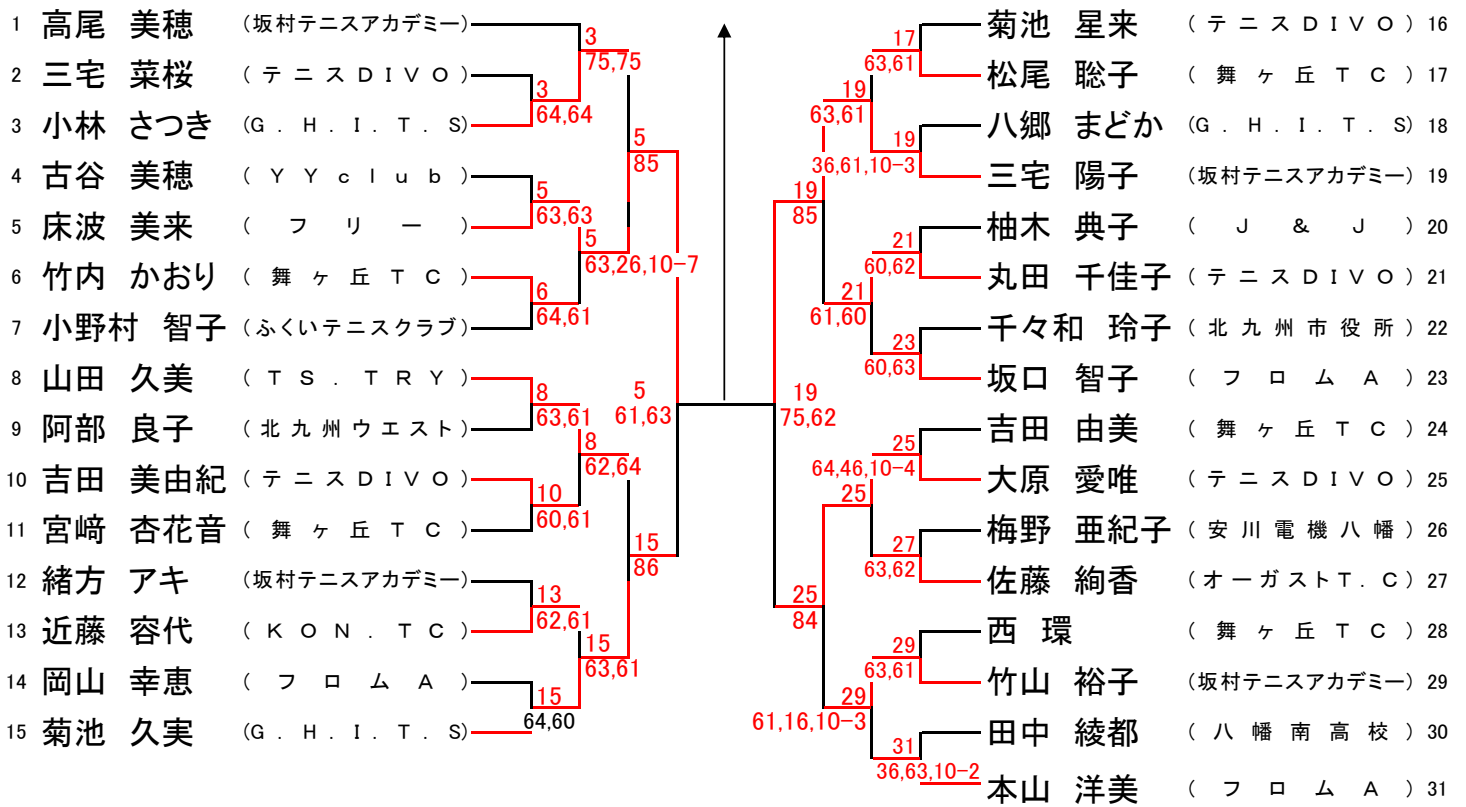
女子B級シングルス



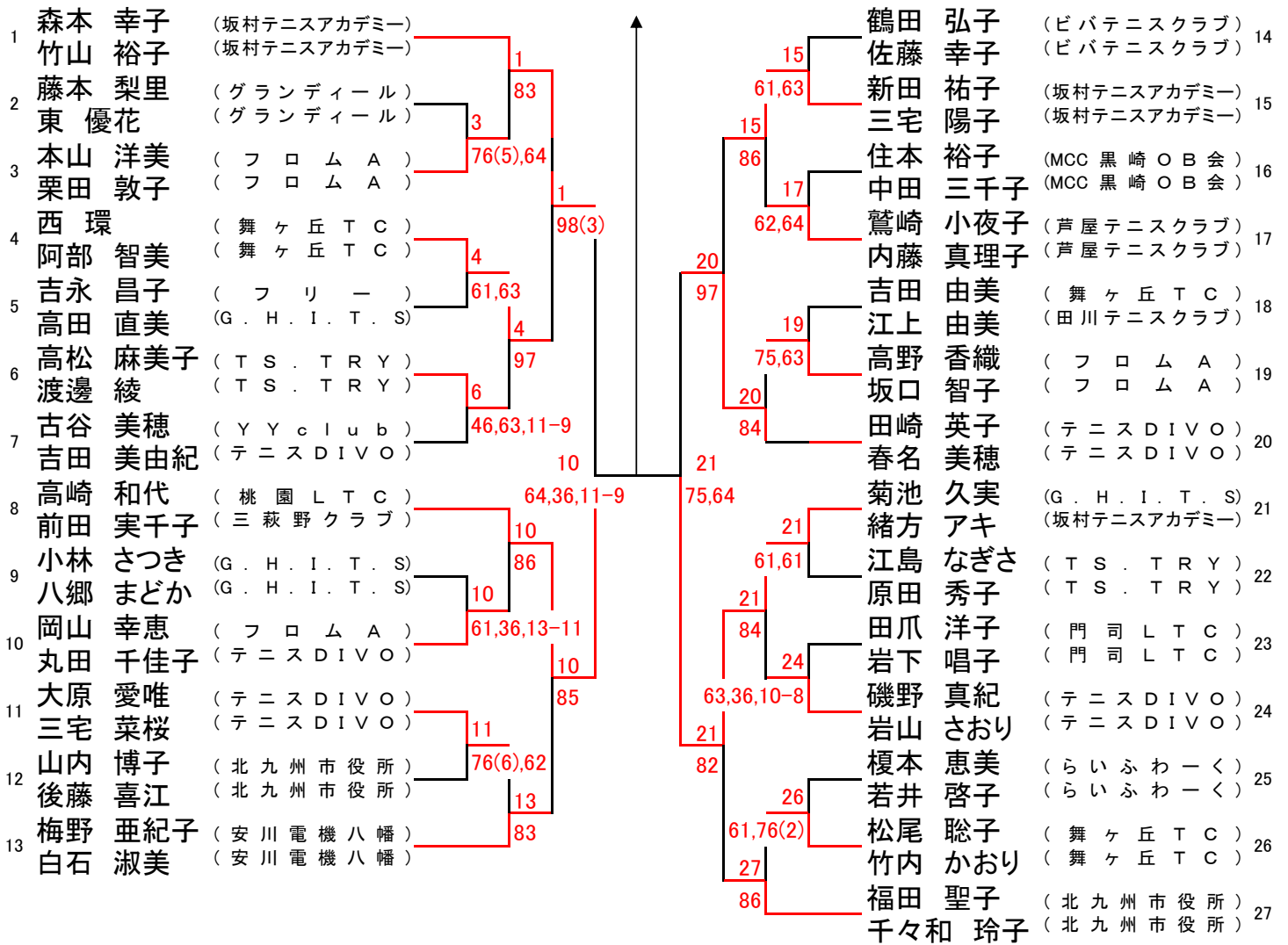
女子B級ダブルス



女子C級シングルス



女子C級ダブルス

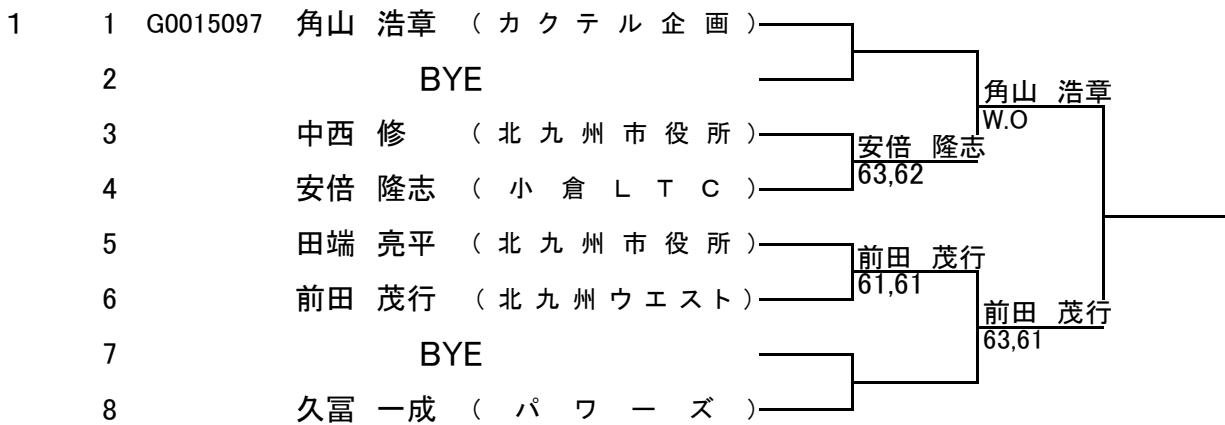


男子40才以上シングルス

シード順位	No.	登録番号	氏名	所属	順位	リーグ戦結果			勝敗数
						ドロー:1	ドロー:2	ドロー:3	
1	1	G0021686	中島 友輝	インフィニティTC	1	/	60,60	62,61	2-0
	2	G0021493	西 昌英	ファーストTC	3	06,06	/	64,46,7-10	0-2
	3	G0018346	江藤 宏文	サニーサイドアップTT	2	26,16	46,64,10-7	/	1-1

男子45才以上シングルス

シード順位



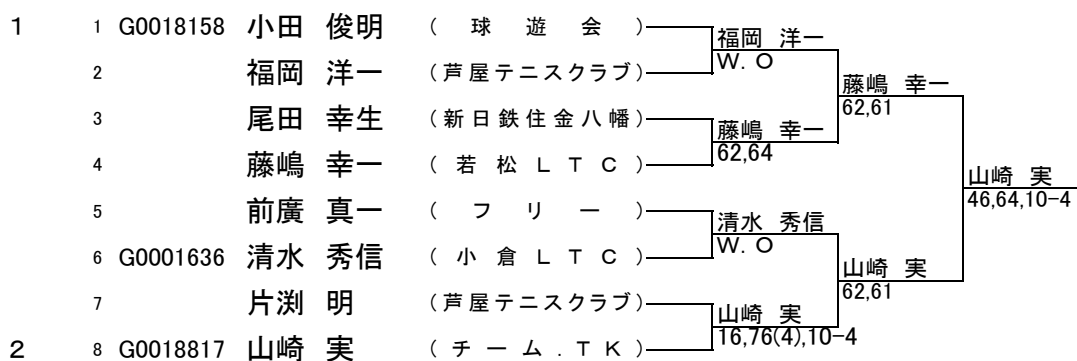
男子50才以上シングルス

シード順位 No. 登録番号



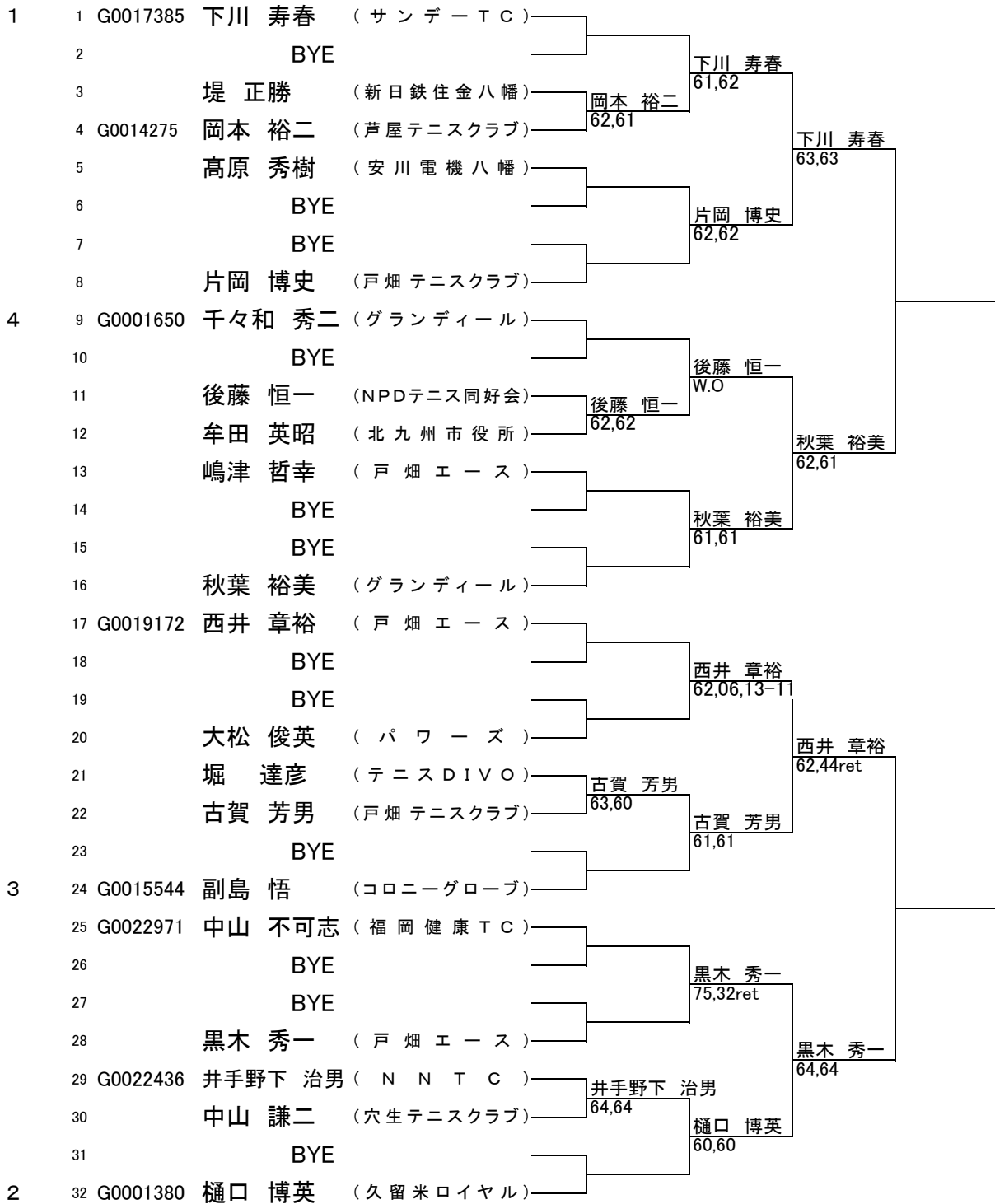
男子55才以上シングルス

シード順位 No. 登録番号



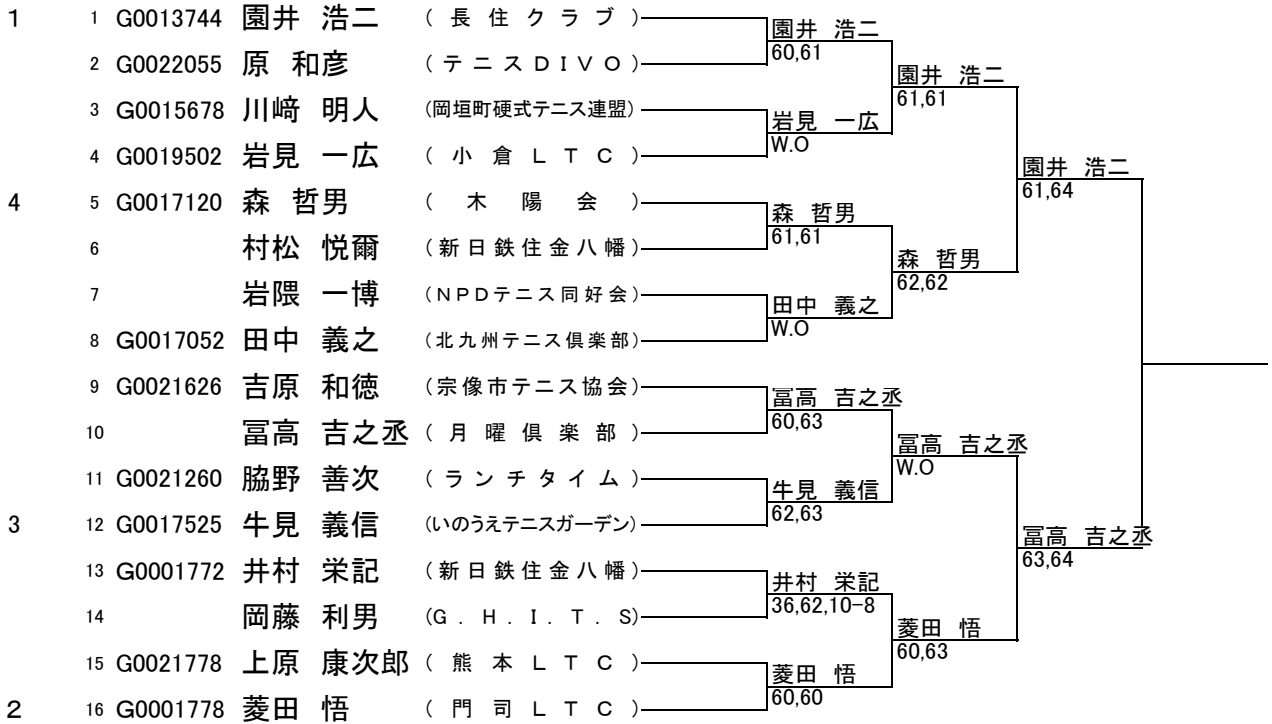
男子60才以上シングルス

シード順位 No. 登録番号



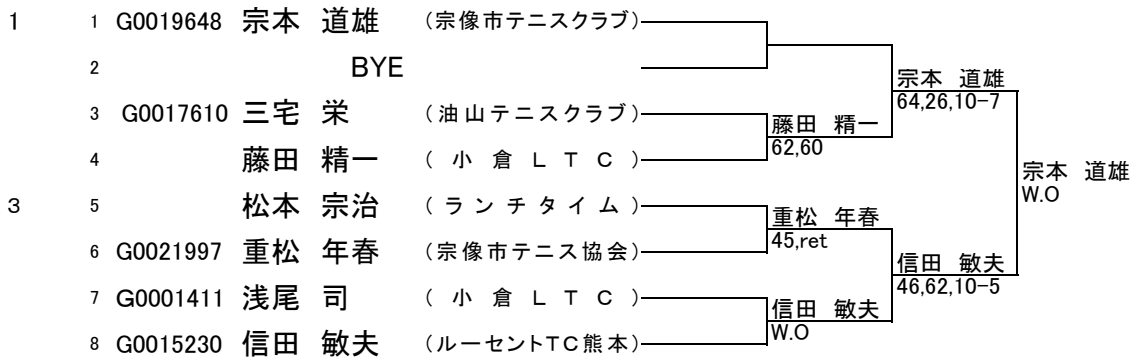
男子70才以上シングルス

シード順位 No. 登録番号



男子75才以上シングルス

シード順位 No. 登録番号



男子40才以上ダブルス

シード順位	No.	登録番号	氏名	所属	順位	リーグ戦結果			勝敗数
						ドロー:1	ドロー:2	ドロー:3	
1	1		久富 一成 安倍 隆志	パ ワ ー ズ 小 倉 L T C	1		61,60	60,60	2-0
	2		中西 修 田端 亮平	北 九 州 市 役 所 北 九 州 市 役 所	2	16,06		64,06,10-8	1-1
	3		吉田 泰三 石島 崇史	ル ー デ ン ス T C ル ー デ ン ス T C	3	06,06	46,60,8-10		0-2

男子50才以上ダブルス

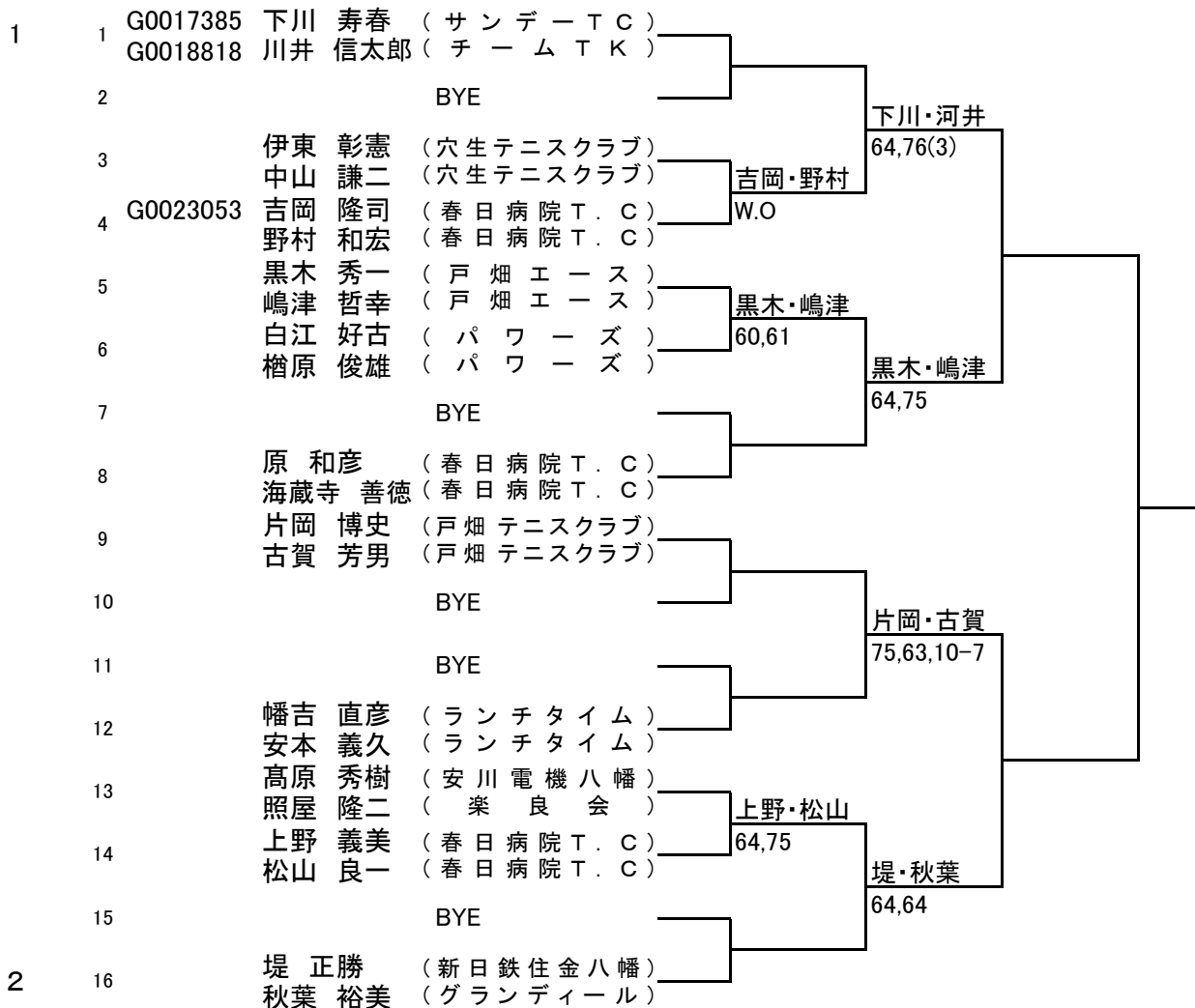
シード順位	No.	登録番号	氏名	所属	順位	リーグ戦結果			勝敗数
						ドロー:1	ドロー:2	ドロー:3	
1	1		鞆野 雅之 鞆野 和彦	行 橋 テ ニ ス ク ラ ブ 行 橋 テ ニ ス ク ラ ブ	1		61,61	62,61	2-0
	2		彌榮 高広 古賀 勝敏	北 九 州 市 役 所 北 九 州 市 役 所		16,16			
	3		東井 朝彦 武花 正章	北 九 州 ウ エ ス ト 北 九 州 ウ エ ス ト		26,16			

男子55才以上ダブルス

シード順	No.	登録番号	氏名	所属	順位	リーグ戦結果	勝敗数
1	1	G0021645	林 洋明	(協和発酵バイオ)	1	林・十楽 61,36,10-2	
		G0018145	十楽 浩之	(いのうえテニスガーデン)			
	2		片渕 明	(芦屋テニスクラブ)			
			尾田 幸生	(新日鉄住金八幡)			
3		瀬口 俊二	(プリマアミーチ)	2	中田・清水 60,63		
		徳永 拓司	(プリマアミーチ)				
4		中田 成二	(北九州市役所)				
	G0001636	清水 秀信	(小倉LTC)				

男子60才以上ダブルス

シード順 No. 登録番号



男子65才以上ダブルス

シード順	No.	登録番号	選手名	所属	スコア
1	1	G0014921	原田 治親	(筑紫野市テニス協会)	
			守田 正治	(テニス陣原)	
	2		BYE		
	3		星子 和美	(ひびしんクラブ)	
			中田 猛	(ひびしんクラブ)	星子・中田
	4		矢野 隆	(新日鉄住金八幡)	36,60,10-7
			黒田 利明	(穴生テニスクラブ)	
	5		小林 信幸	(北九州テニス倶楽部)	
			大野 廣	(パワーズ)	
	6		BYE		
	7		四郎園 一雄	(春日病院T.C)	
			末松 千寿	(春日病院T.C)	峯・戸屋
	8	G0020305	峯 一士	(FKTC)	63,62
			戸屋 誠	(穴生テニスクラブ)	
	9		田爪 健治	(門司LTC)	
		宮崎 悟	(門司LTC)	中川・大橋	
10		中川 和夫	(戸畑エース)	W/O	
		大橋 久一	(戸畑エース)		
11		BYE			
12		松本 純二	(春日病院T.C)		
		水田 成人	(春日病院T.C)		
13		永野 孝	(テニスDIVO)		
		竹内 龍介	(ペンギンズ)	永野・竹内	
14		柏崎 敏美	(門司LTC)	64,62	
		小ヶ倉 健	(丸山クラブ)		
15		BYE			
2	16	G0021258	野田 信次	(ランチタイム)	
			山内 宗一	(ランチタイム)	

原田・守田 76(5),12ret
 星子・中田 36,60,10-7
 小林・大野 76(2),76(7)
 小林・大野 64,62
 峯・戸屋 63,62
 野田・山内 64,63
 中川・大橋 W/O
 松本・水田 61,62
 野田・山内 60,60
 永野・竹内 64,62
 野田・山内 60,62

男子70才以上ダブルス

シード順	No.	登録番号	選手名	所属	スコア	
1	1	G0022055	原 和彦	(テニスDIVO)		
		G0001772	井村 栄記	(新日鉄住金八幡)		
	2		BYE			
	3	G0019502	岩見 一広	(小倉LTC)		
		G0017052	田中 義之	(北九州テニス倶楽部)	脇野・西野入	
	4	G0021260	脇野 善次	(ランチタイム)	60,46,11-9	
			西野入 敏男	(FKTC)		
	5	G0015678	川崎 明人	(岡垣町硬式テニス連盟)		
			安藤 正憲	(小倉LTC)	川崎・安藤	
	6		村松 悦爾	(新日鉄住金八幡)	64,62	
			松井 紘次	(新日鉄住金八幡)		
	7		BYE			
	2	8	G0001778	菱田 悟	(門司LTC)	
				富高 吉之丞	(月曜倶楽部)	

脇野・西野入 36,61,11-9
 脇野・西野入 60,46,11-9
 川崎・安藤 75,63
 川崎・安藤 64,62
 川崎・安藤 61,64

男子75才以上ダブルス

シード順	No.	登録番号						
1	1	G0008059	大野 悦一	(木陽会)				
		G0019054	竹川 建三	(木陽会)				
	2		BYE					
	3		中島 隆徳	(小倉LTC)				
			末永 雄一朗	(小倉LTC)				
	4		仲摩 博至	(新日鉄住金八幡)				
			江口 弘	(新日鉄住金八幡)				
5		藤田 精一	(ランチタイム)					
		松本 宗治	(ランチタイム)					
6		BYE						
7		BYE						
2	8	G0015230	信田 敏夫	(ルーセントTC熊本)				
			利光 鐵彌	(春日病院TC)				

大野・竹川
61,61

仲摩・江口
76(3)、63

大野・竹川
64,75

藤田・松本
62,30ret

男子80才以上ダブルス

シード順位	No.	登録番号	氏名	所属	順位	リーグ戦結果			勝敗数
						ドロウ:1	ドロウ:2	ドロウ:3	
1	1	G0021103	磯本 勝利	ランチタイム	2				1-1
		G0001411	浅尾 司	小倉LTC					
	2	G0001824	鍋島 幸次	小倉LTC	3				0-2
		G0003408	野村 右太郎	小倉LTC					
	3	G0022569	原 辰男	F K T C	1				2-0
		G0022570	毛利 義夫	F K T C					

女子50才以上シングルス

シード順位 No. 登録番号

1	1	L0011658	岩本 由美子 (エスタITS)	—	岩本 由美子	
	2		友永 由宇子 (フリ—)	—	62,63	
	3		若狭 祐子 (新日鉄住金八幡)	—	若狭 祐子	
2	4	L0018615	西村 浩子 (水郷ITアカデミー)	—	60,60	

女子55才以上シングルス

シード順位 No. 登録番号

1	1	L0004893	藤城 治美 (ふくいテニスクラブ)	—	藤城 治美	
	2	L0011869	牛島 めぐみ (北九州テニス倶楽部)	—	63,61	
	3	L0007315	上戸 仁美 (小江原NTTC)	—	上戸 仁美	
2	4	L0010670	首藤 美津子 (北九州テニス倶楽部)	—	64,63	

女子55才以上ダブルス

シード順位	No.	登録番号	氏名	所属	順位	リーグ戦結果			勝敗数
						ドロー:1	ドロー:2	ドロー:3	
1	1	L0010670	首藤 美津子	北九州テニス倶楽部	1	/	60,60	63,76(2)	2-0
		L0004893	藤城 治美	ふくいテニスクラブ					
	2	L0011869	小柳 玲子 牛島 めぐみ	グランディール 北九州テニス倶楽部	3	06,06	/	06,06	0-2
3	L0005985	山崎 陽子	古賀市テニス協会	2	36,67(2)	60,60	/	1-1	
	L0018475	吉田 扶美代	オーガストT.C						

女子60才以上ダブルス

シード順位 No. 登録番号

