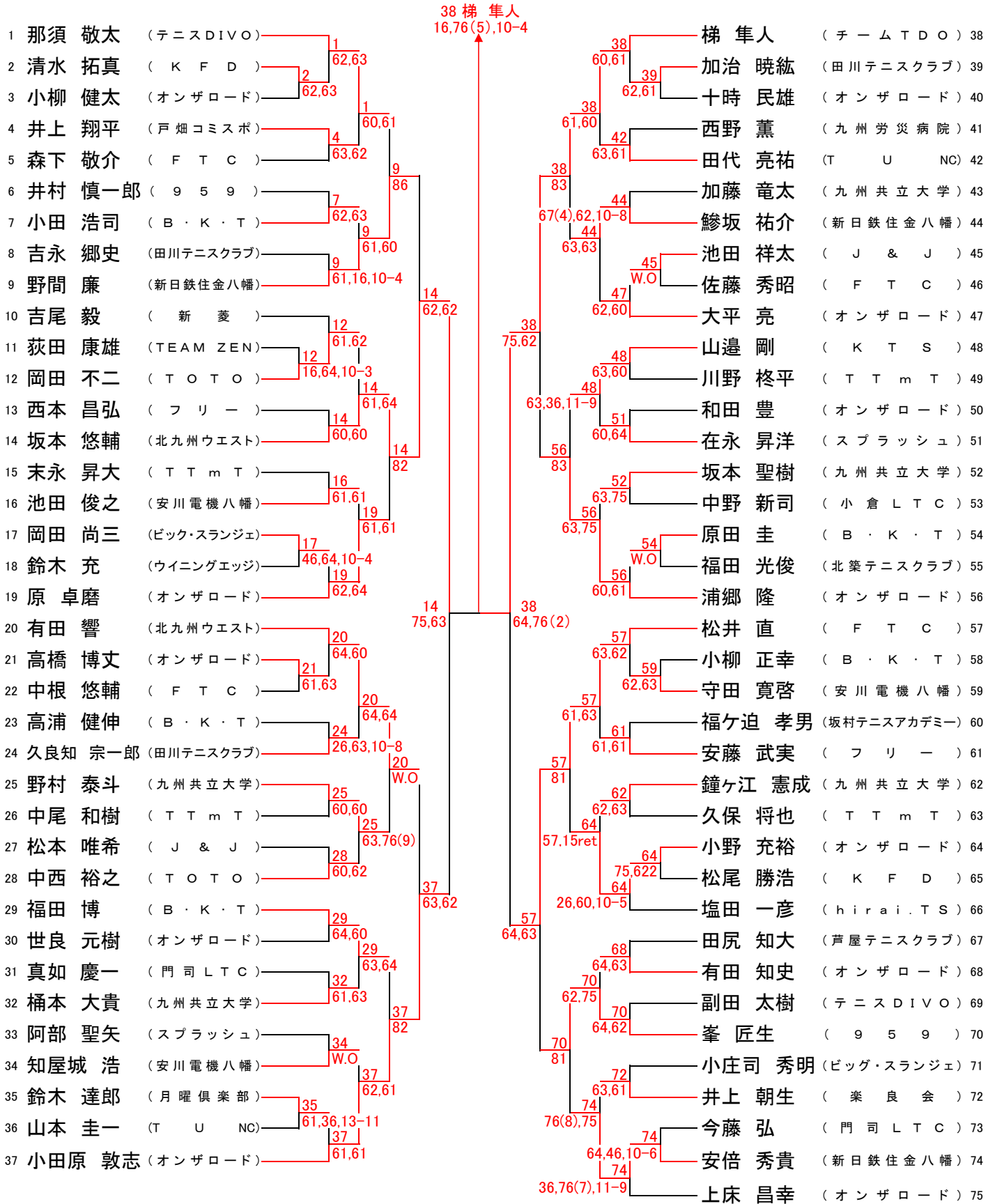


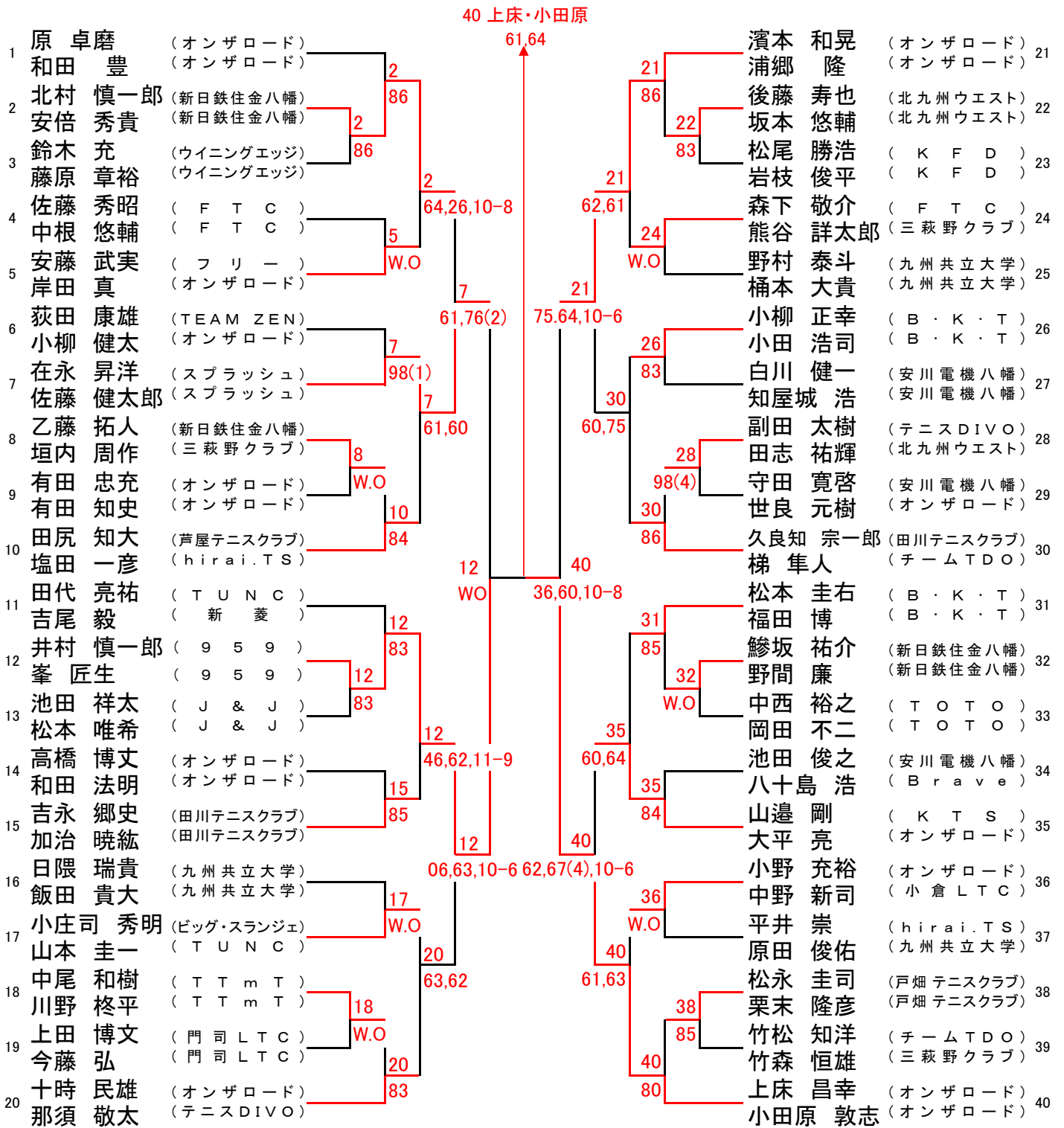
男子A級シングルス



シード順位

- | | |
|---------|---------|
| 1 那須敬太 | 9 大平亮 |
| 2 上床昌幸 | 10 福田博 |
| 3 有田響 | 11 田尻知大 |
| 4 浦郷隆 | 12 中西裕之 |
| 5 小田原敦志 | 13 塩田一彦 |
| 6 松井直 | 14 山邊剛 |
| 7 原卓磨 | 15 野間廉 |
| 8 梯隼人 | 16 吉尾毅 |

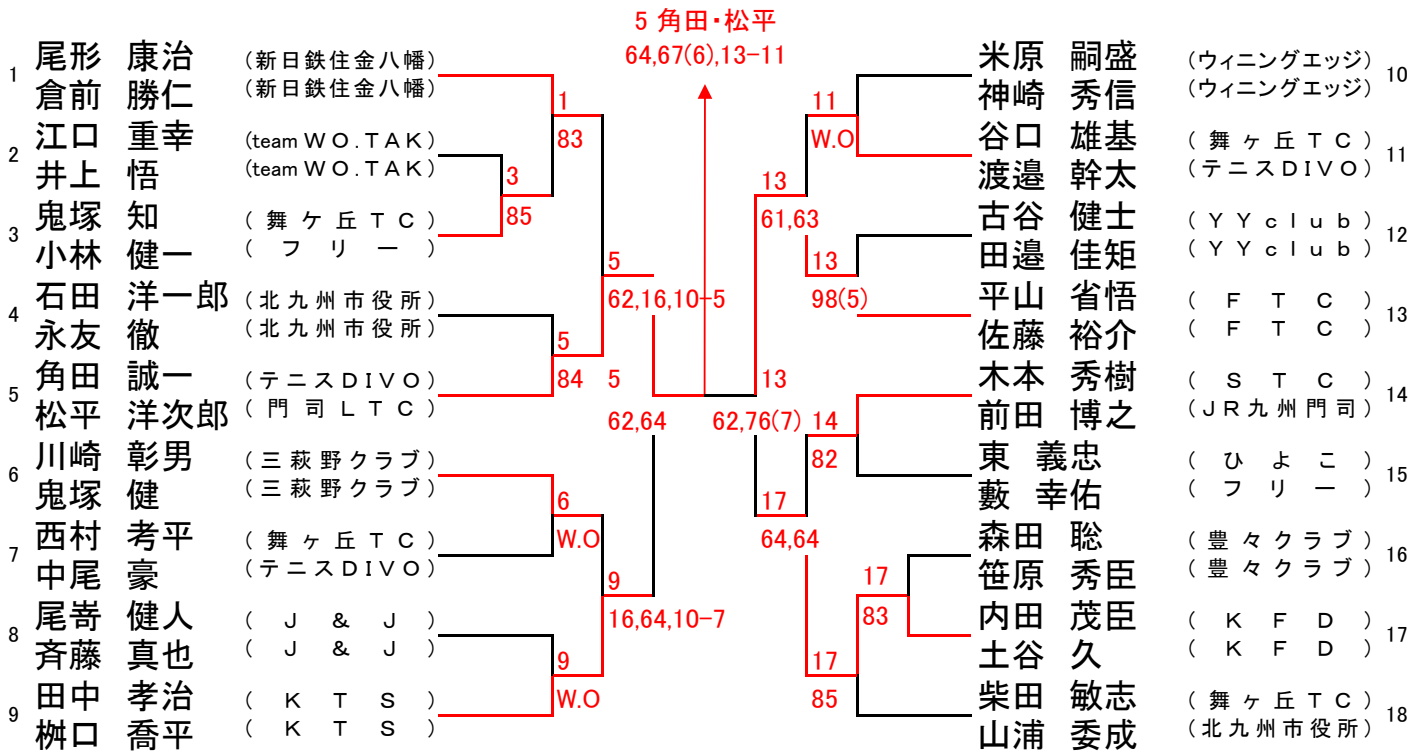
男子A級ダブルス



シード順位

- | | |
|----------|--------|
| 1 原卓磨 | 5 松本圭右 |
| 和田豊 | 福田博 |
| 2 上床昌幸 | 6 田尻知大 |
| 小田原敦志 | 塩田一彦 |
| 3 久良知宗一郎 | 7 十時民雄 |
| 梯隼人 | 那須敬太 |
| 4 田代亮祐 | 8 濱本和晃 |
| 吉尾毅 | 浦郷隆 |

男子B級ダブルス



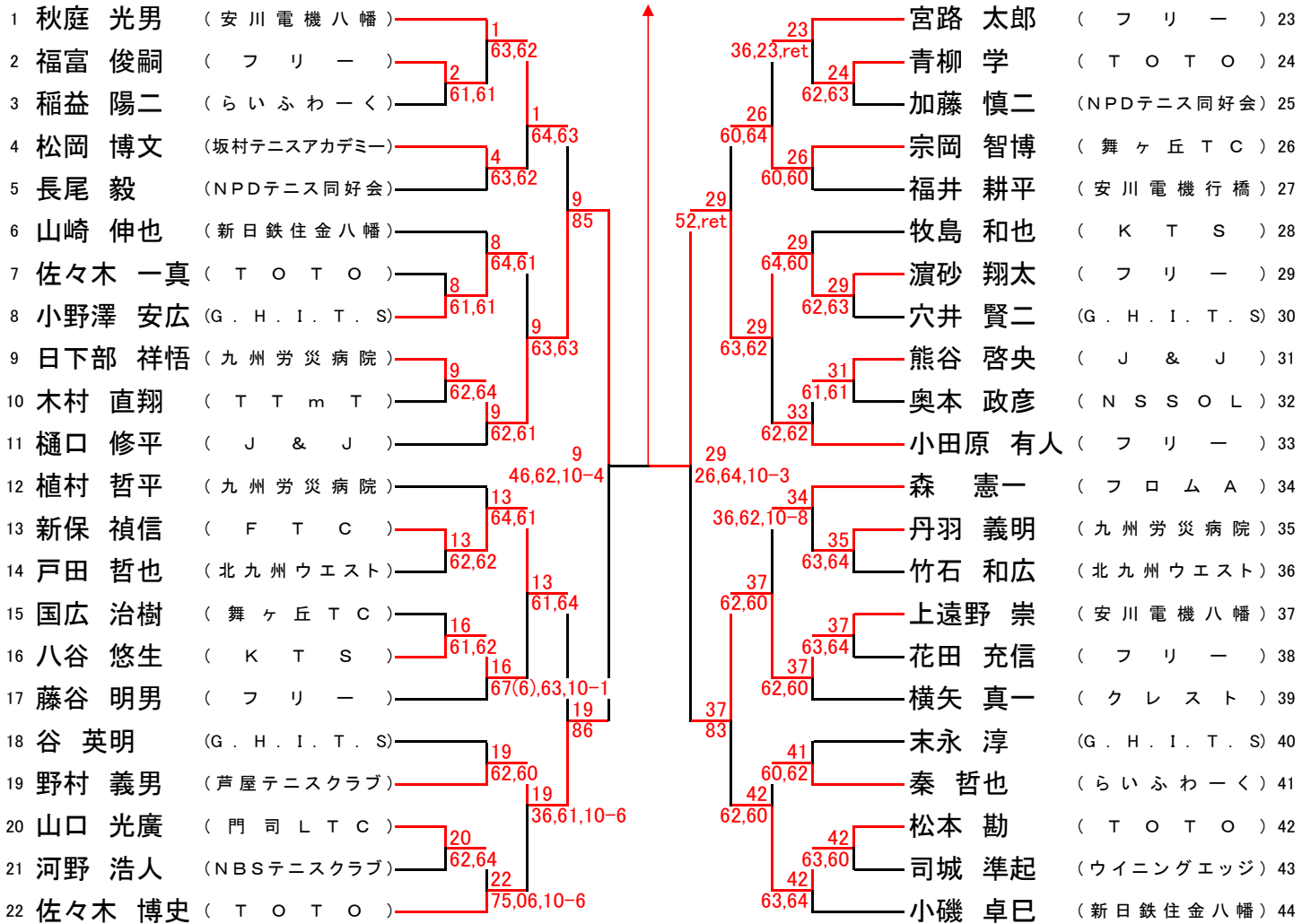
男子C級シングルス(1/2)

決勝

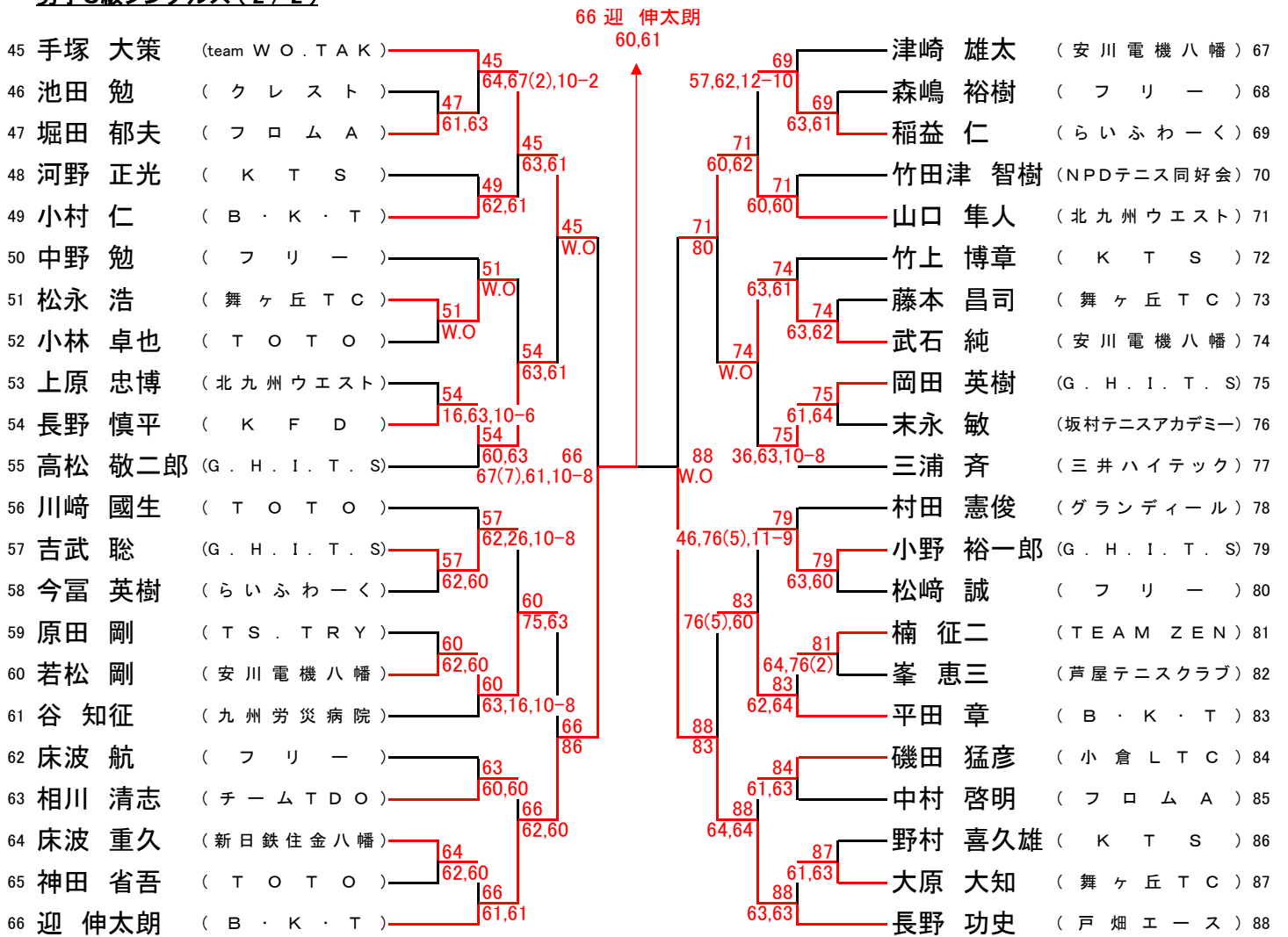
29 濱砂 翔太
66 迎 伸太郎

29 濱砂 翔太
64,75

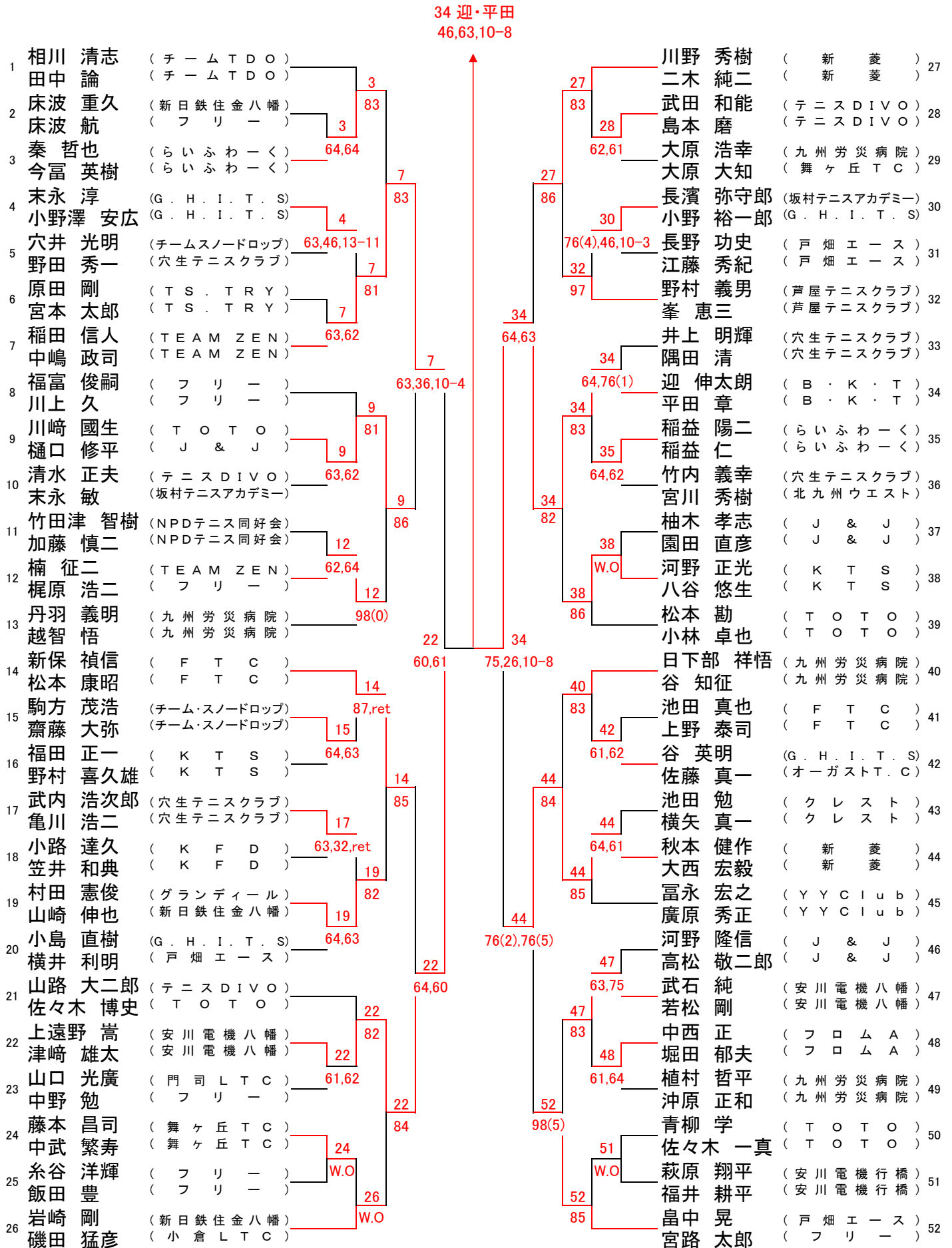
29 濱砂 翔太
75,67(3)、10-8



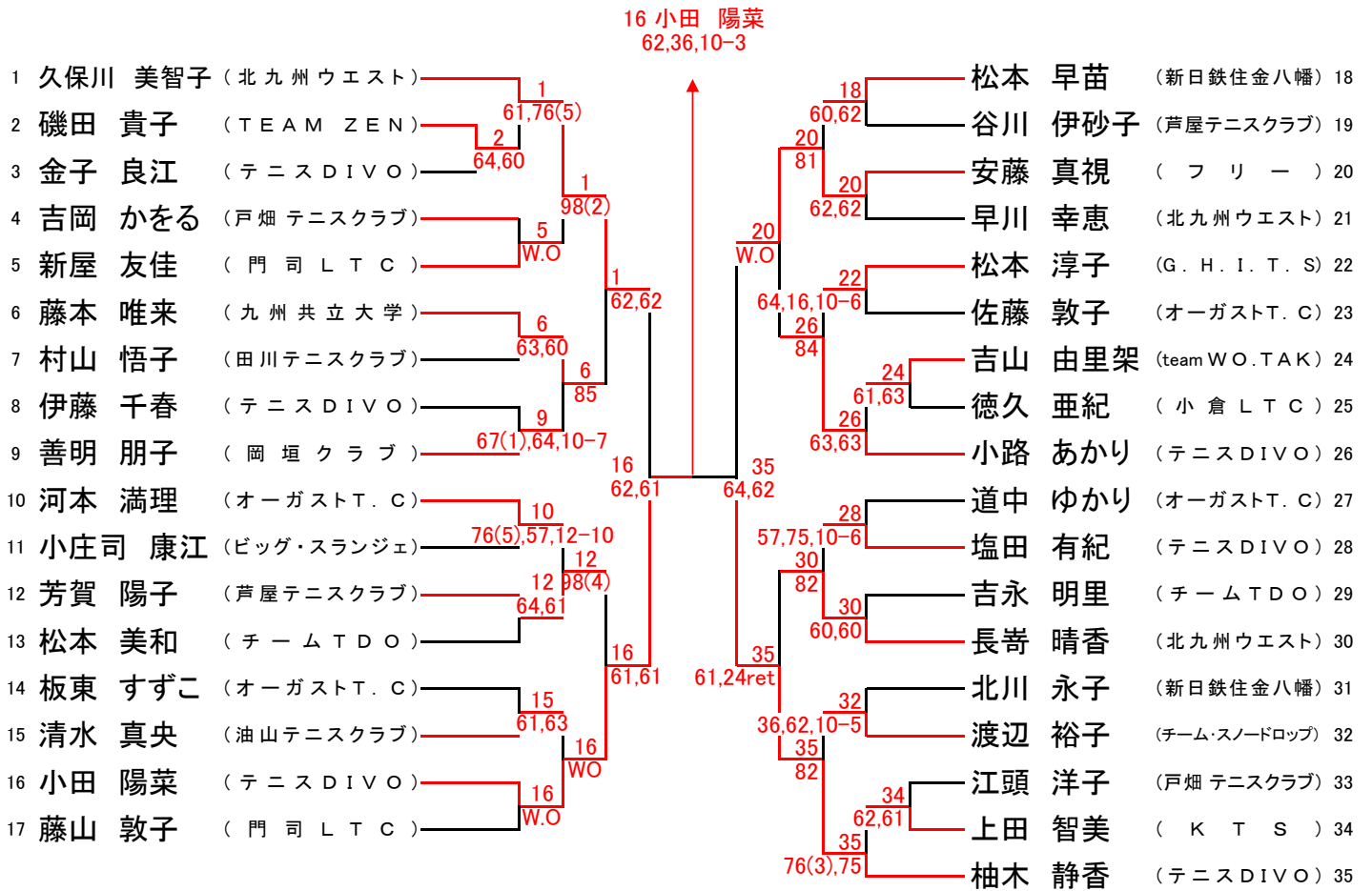
男子C級シングルス(2/2)



男子C級ダブルス



女子A級シングルス

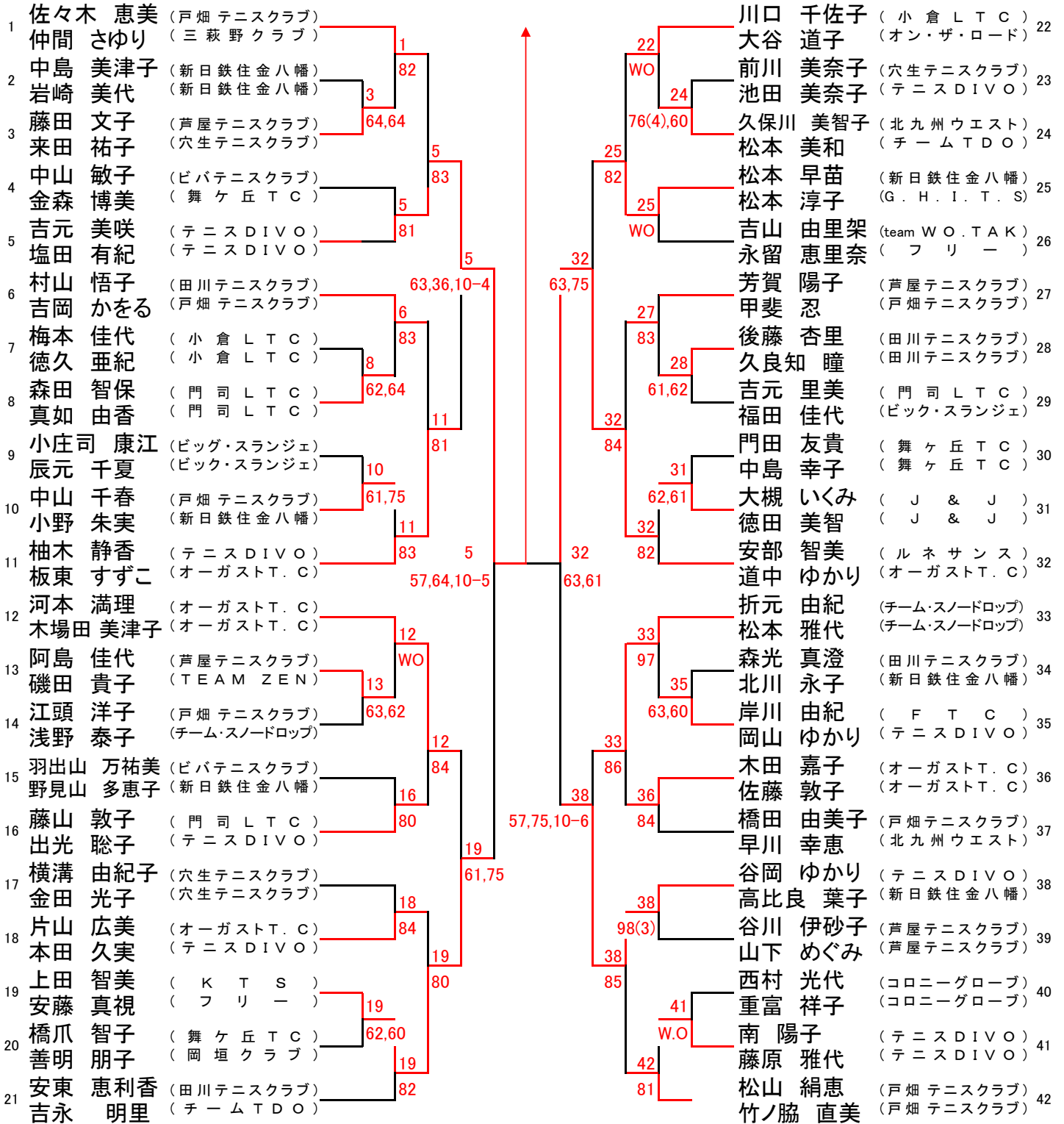


シード順位

- | | |
|-----------|----------|
| 1 久保川 美智子 | 5 藤山 敦子 |
| 2 柚木 静香 | 6 松本 早苗 |
| 3 河本 満理 | 7 善明 朋子 |
| 4 小路 あかり | 8 道中 ゆかり |

女子A級ダブルス

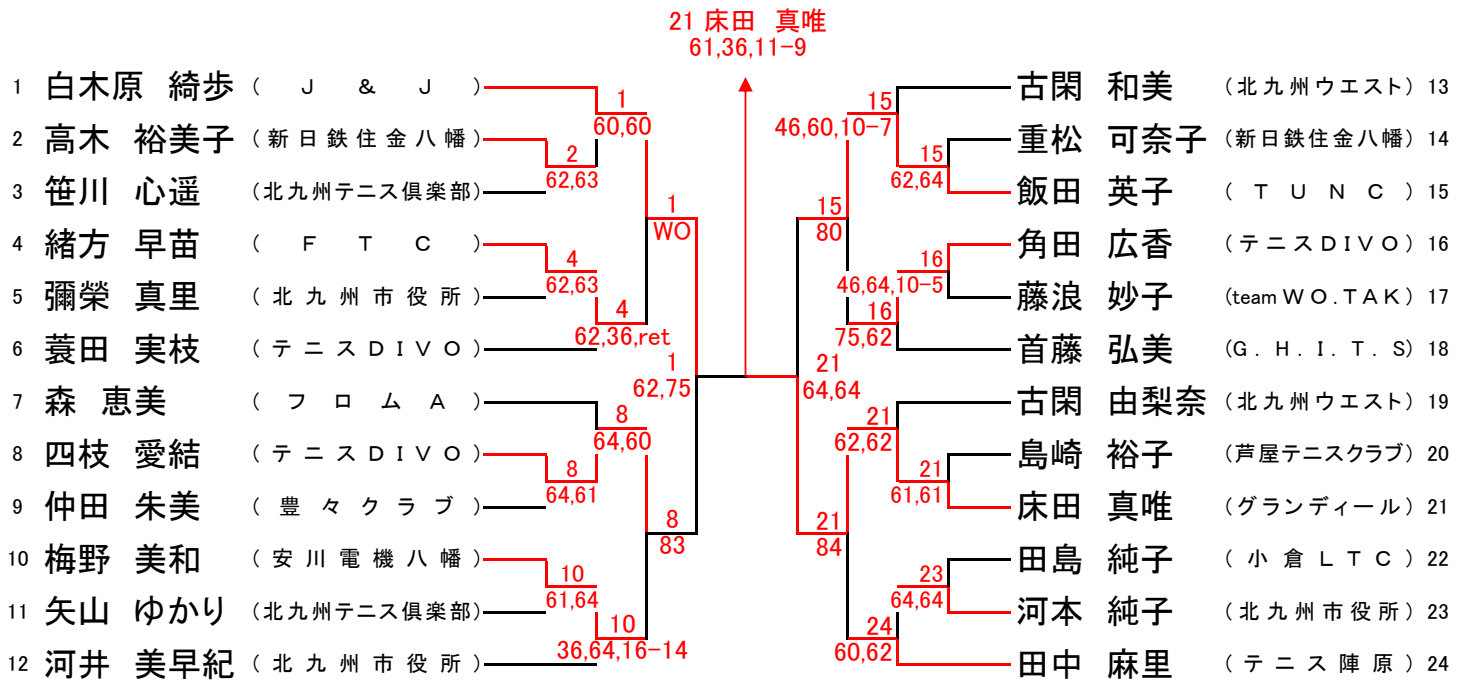
5 吉元・塩田
57,61,11-9



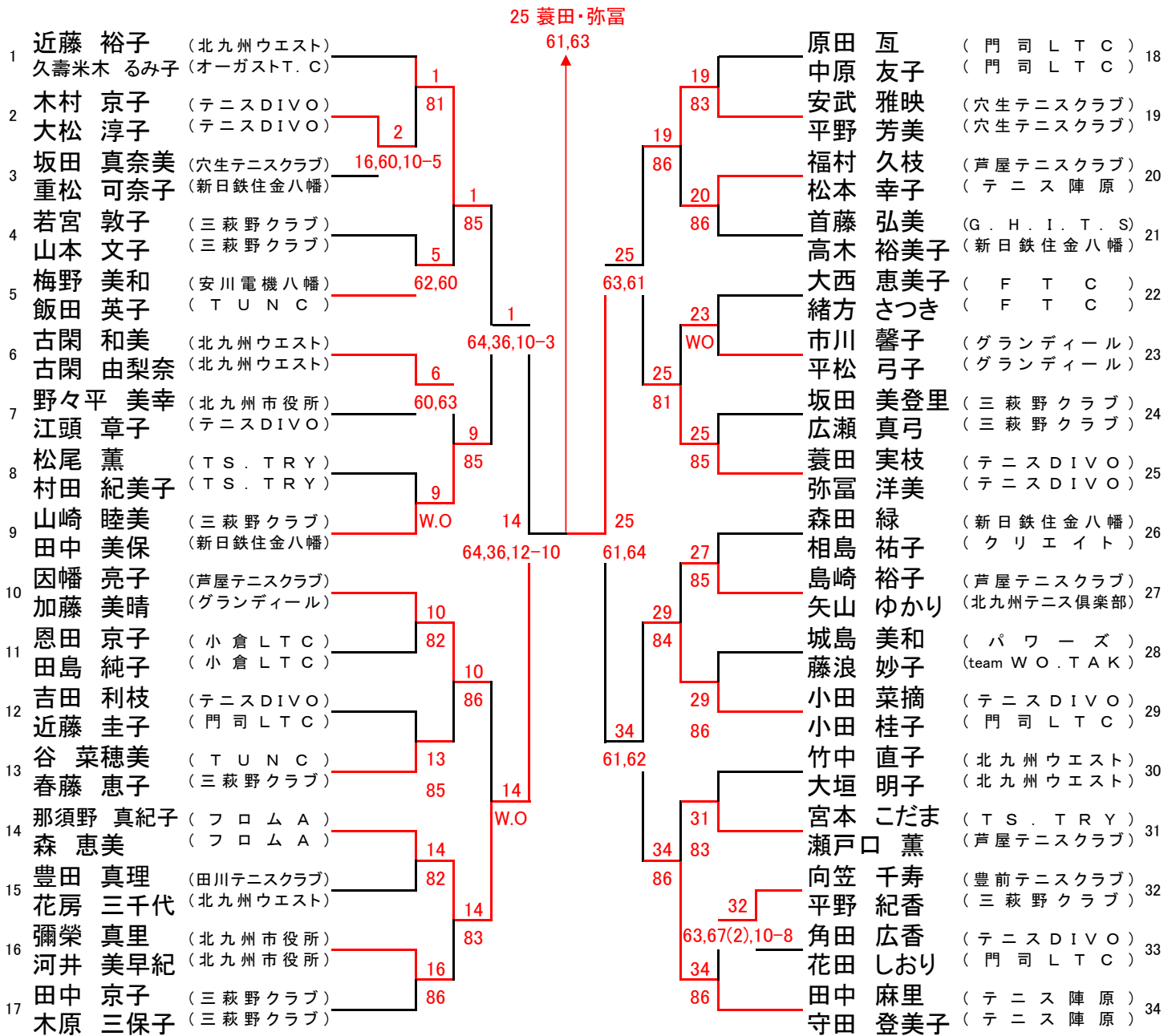
シード順位

- | | |
|----------|----------|
| 1 佐々木 恵美 | 5 安東 恵理香 |
| 仲間 さゆり | 6 吉永 明里 |
| 2 松山 絹恵 | 7 柚木 静香 |
| 竹ノ脇 直美 | 8 板東 すずこ |
| 3 安部 智美 | 9 川口 千佐子 |
| 道中 ゆかり | 10 大谷 道子 |
| 4 河本 満理 | 11 折元 由紀 |
| 木場田 美津子 | 12 松本 雅代 |

女子B級シングルス

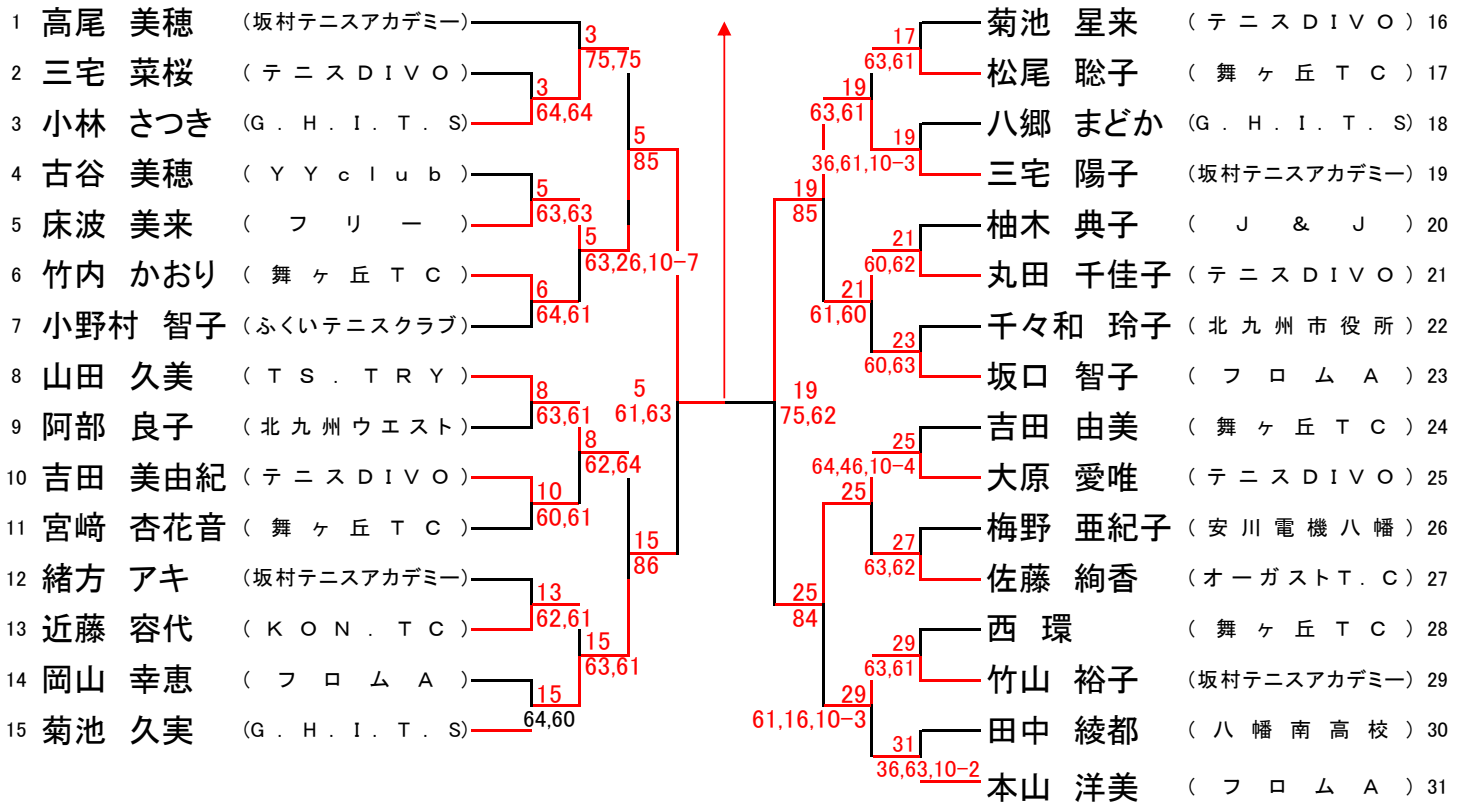


女子B級ダブルス

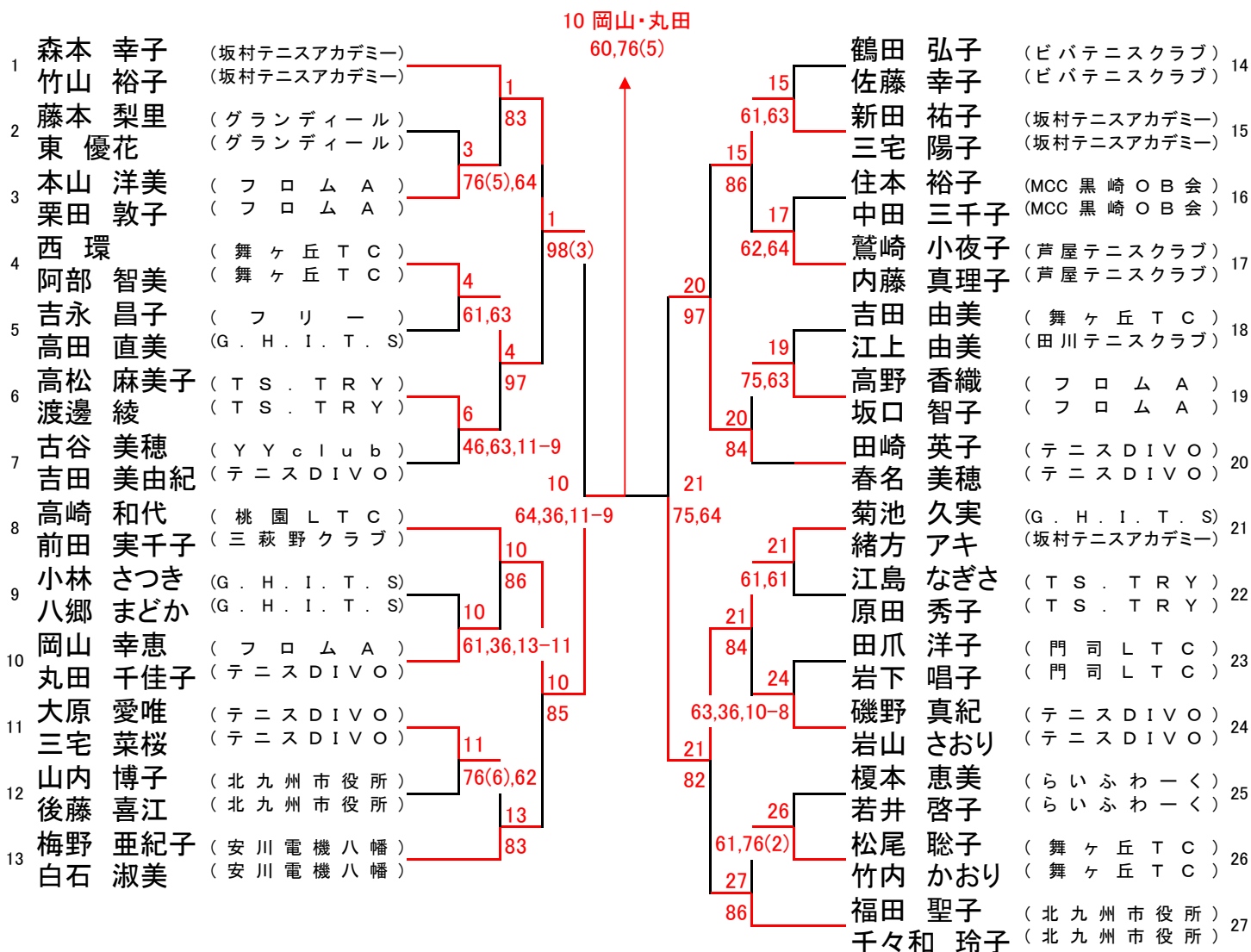


女子C級シングルス

5 床波 美来
67(4)、75、10-6



女子C級ダブルス

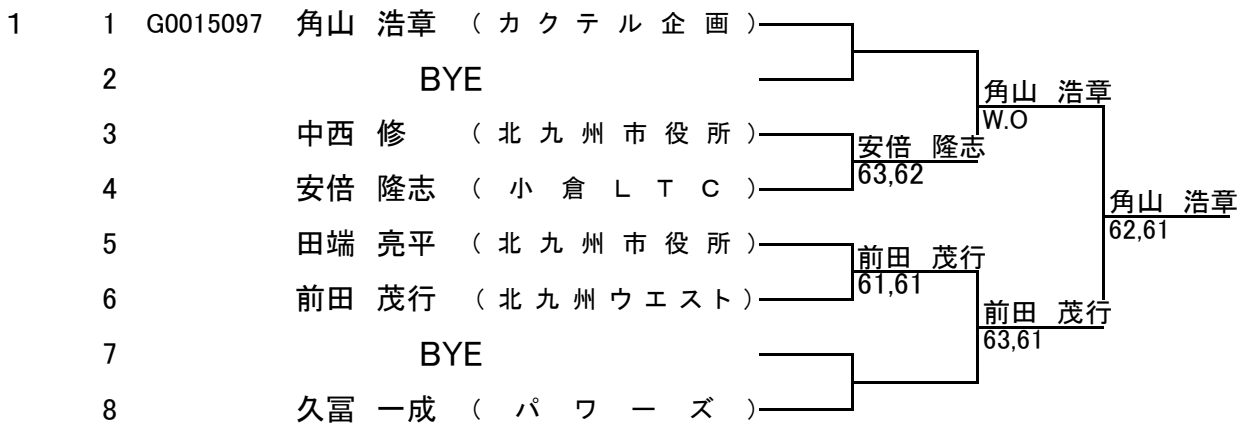


男子40才以上シングルス

シード順位	No.	登録番号	氏名	所属	順位	リーグ戦結果			勝敗数
						ドロー:1	ドロー:2	ドロー:3	
1	1	G0021686	中島 友輝	インフィニティTC	1	/	60,60	62,61	2-0
	2	G0021493	西 昌英	ファーストTC	3	06,06	/	64,46,7-10	0-2
	3	G0018346	江藤 宏文	サニーサイドアップTT	2	26,16	46,64,10-7	/	1-1

男子45才以上シングルス

シード順位



男子50才以上シングルス

シード順位 No. 登録番号

1	1	G0020921	福母 祐二	(チームZERO9)				
	2		BYE					
	3		首藤 浩文	(TOTO)				
	4	G0022866	徳永 智雄	(親和テニスクラブ)	徳永 智雄	62,60		
3	5	G0019331	菅野 致史	(栗本鐵工所)	菅野 致史			
	6		藤永 隆	(新日鉄住金八幡)	W.O			
	7		中西 洋	(安川電機八幡)				
	8		古賀 勝敏	(北九州市役所)	古賀 勝敏	W.O		
	9		河野 誠司	(TUNIC)	河野 誠司			
	10		彌榮 高広	(北九州市役所)	彌榮 高広	64,63		
	11		BYE					
3	12	G0017215	小野 敏孝	(新日鉄住金八幡)				
	13		鞆野 和彦	(行橋テニスクラブ)	not played			
	14	G0018984	廣瀬 竜夫	(C.クレスト)				
	15		BYE					
2	16	G0021623	廣岡 和彦	(ファーストT.C)				

							徳永 智雄	
							60,46,11-9	
							徳永 智雄	
							63,60	
							菅野 致史	
							63,61	
							河野 誠司	
							64,63	
							W/O	
							廣岡 和彦	
							62,62	
							W/O	
							徳永 智雄	
							62,46,10-7	

男子55才以上シングルス

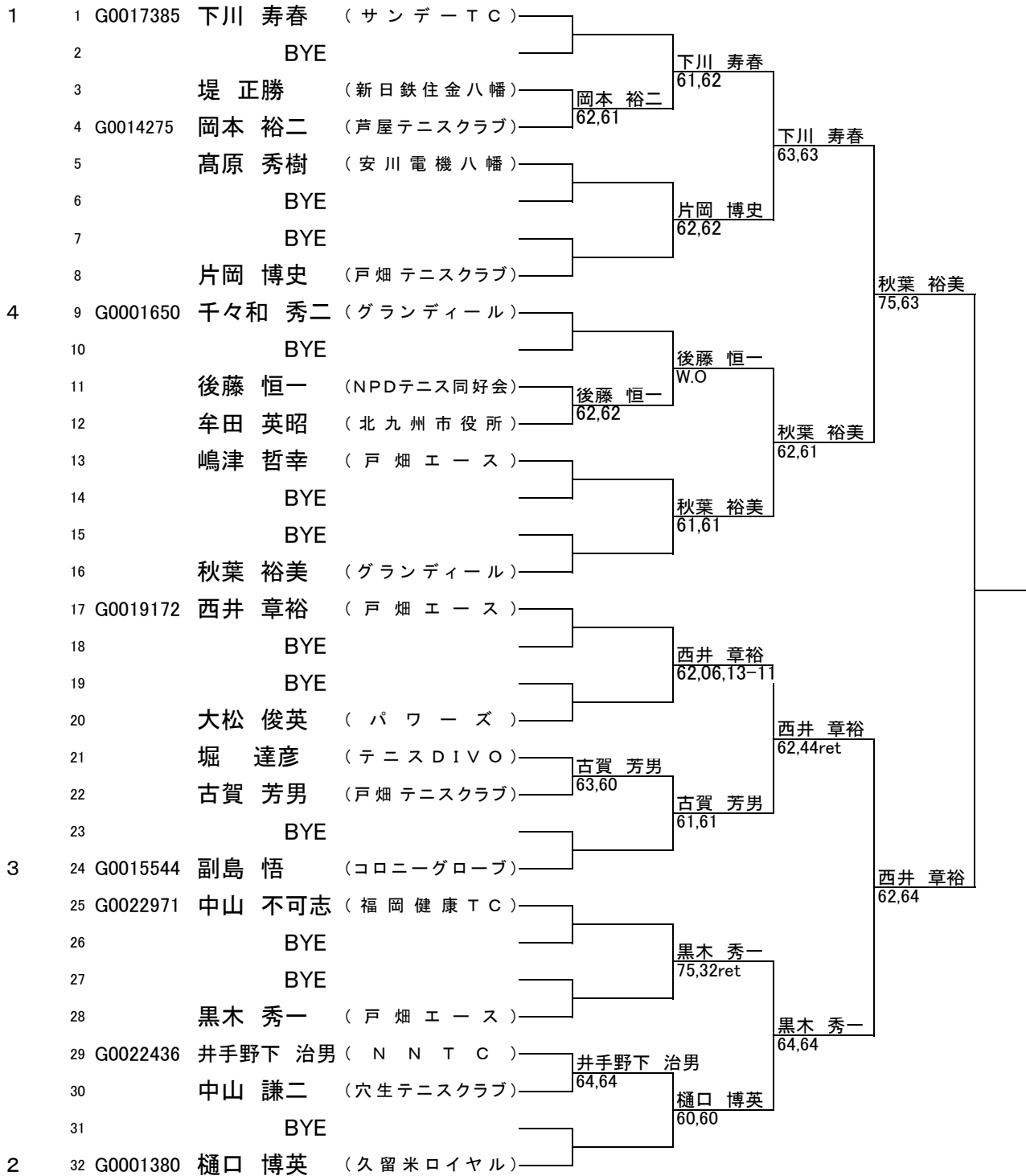
シード順位 No. 登録番号

1	1	G0018158	小田 俊明	(球遊会)				
	2		福岡 洋一	(芦屋テニスクラブ)	福岡 洋一	W.O		
	3		尾田 幸生	(新日鉄住金八幡)				
	4		藤嶋 幸一	(若松LTC)	藤嶋 幸一	62,64		
	5		前廣 真一	(フリー)				
	6	G0001636	清水 秀信	(小倉LTC)	清水 秀信	W.O		
	7		片渕 明	(芦屋テニスクラブ)				
	8	G0018817	山崎 実	(チーム.TK)	山崎 実	16,76(4),10-4		

							藤嶋 幸一	
							62,61	
							山崎 実	
							46,64,10-4	
							山崎 実	
							62,61	

男子60才以上シングルス

シード順位 No. 登録番号



男子65才以上シングルス

シード順位 No. 登録番号

1	1	G0014921	原田 治親	(筑紫野市テニス協会)			
	2		BYE				
	3		大野 廣	(パ ウ ー ズ)		原田 治親 62,63	
	4		渡辺 和明	(新日鉄住金八幡)	大野 廣 36,63,10-8		
	5		四郎園 一雄	(春日病院T.C)		原田 治親 61,60	
	6		BYE				
	7		BYE			兵頭 登 60,60	
	8	G0022859	兵頭 登	(宗像市テニス協会)			
3	9	G0018867	馬場 善則	(戸畑エース)			原田 治親 64,61
	10		BYE				
	11		中村 澄夫	(ひびしんクラブ)	中村 澄夫 63,62	馬場 善則 64,62	
	12		永淵 修	(八高OB)			
	13		本村 春守	(春日病院T.C)		馬場 善則 76(4)、63	
	14		BYE				
	15		BYE			本村 春守 W.O	
	16	G0019903	松本 正雄	(サンデーテニスクラブ)			原田 治親 64,62
	17	G0001622	武末 英男	(木陽会)			
	18		BYE				
	19		BYE			橋口 英明 64,26,10-8	
	20		橋口 英明	(キロメキ)			
	21		末松 千寿	(春日病院T.C)	森田 正文 61,62	森田 正文 62,60	
	22		森田 正文	(新日鉄住金八幡)		森田 正文 62,64	
	23		BYE				
4	24	G0020305	峯 一士	(F K T C)			
	25	G0021258	野田 信次	(ランチタイム)			野田 信次 61,63
	26		BYE			野田 信次 75,75	
	27		BYE				
	28		中田 猛	(ひびしんクラブ)		野田 信次 64,64	
	29		守田 正治	(テニス陣原)	守田 正治 16,62,11-9		
	30		酒盛 政光	(テニスDIVO)		守田 正治 76(6)、64	
	31		BYE				
2	32	G0021495	津山 勝	(おりびあT.C)			

男子70才以上シングルス

シード順位 No. 登録番号

1	1	G0013744 園井 浩二	(長住クラブ)				
	2	G0022055 原 和彦	(テニスDIVO)	園井 浩二 60,61			
	3	G0015678 川崎 明人	(岡垣町硬式テニス連盟)	園井 浩二 61,61			
	4	G0019502 岩見 一広	(小倉LTC)	岩見 一広 W.O			
4	5	G0017120 森 哲男	(木陽会)	森 哲男 61,61			
	6	村松 悦爾	(新日鉄住金八幡)	森 哲男 62,62			
	7	岩隈 一博	(NPDテニス同好会)	田中 義之 W.O			
	8	G0017052 田中 義之	(北九州テニス倶楽部)	園井 浩二 61,64			
	9	G0021626 吉原 和徳	(宗像市テニス協会)	園井 浩二 63,76(4)			
	10	富高 吉之丞	(月曜倶楽部)	富高 吉之丞 60,63			
	11	G0021260 脇野 善次	(ランチタイム)	富高 吉之丞 W.O			
3	12	G0017525 牛見 義信	(いのうえテニスガーデン)	牛見 義信 62,63			
	13	G0001772 井村 栄記	(新日鉄住金八幡)	富高 吉之丞 63,64			
	14	岡藤 利男	(G.H.I.T.S)	井村 栄記 36,62,10-8			
	15	G0021778 上原 康次郎	(熊本LTC)	菱田 悟 60,63			
2	16	G0001778 菱田 悟	(門司LTC)	菱田 悟 60,60			

男子75才以上シングルス

シード順位 No. 登録番号

1	1	G0019648 宗本 道雄	(宗像市テニスクラブ)				
	2	BYE		宗本 道雄 64,26,10-7			
	3	G0017610 三宅 栄	(油山テニスクラブ)	藤田 精一 62,60			
	4	藤田 精一	(小倉LTC)	宗本 道雄 W.O			
3	5	松本 宗治	(ランチタイム)	重松 年春 45,ret			
	6	G0021997 重松 年春	(宗像市テニス協会)	信田 敏夫 46,62,10-5			
	7	G0001411 浅尾 司	(小倉LTC)	信田 敏夫 W.O			
	8	G0015230 信田 敏夫	(ルーセントTC熊本)	信田 敏夫 W.O			

男子40才以上ダブルス

シード順位	No.	登録番号	氏名	所属	順位	リーグ戦結果			勝敗数
						ドロー:1	ドロー:2	ドロー:3	
1	1		久富 一成 安倍 隆志	パ ワ ー ズ 小 倉 L T C	1		61,60	60,60	2-0
	2		中西 修 田端 亮平	北 九 州 市 役 所 北 九 州 市 役 所	2	16,06		64,06,10-8	1-1
	3		吉田 泰三 石島 崇史	ル ー デ ン ス T C ル ー デ ン ス T C	3	06,06	46,60,8-10		0-2

男子50才以上ダブルス

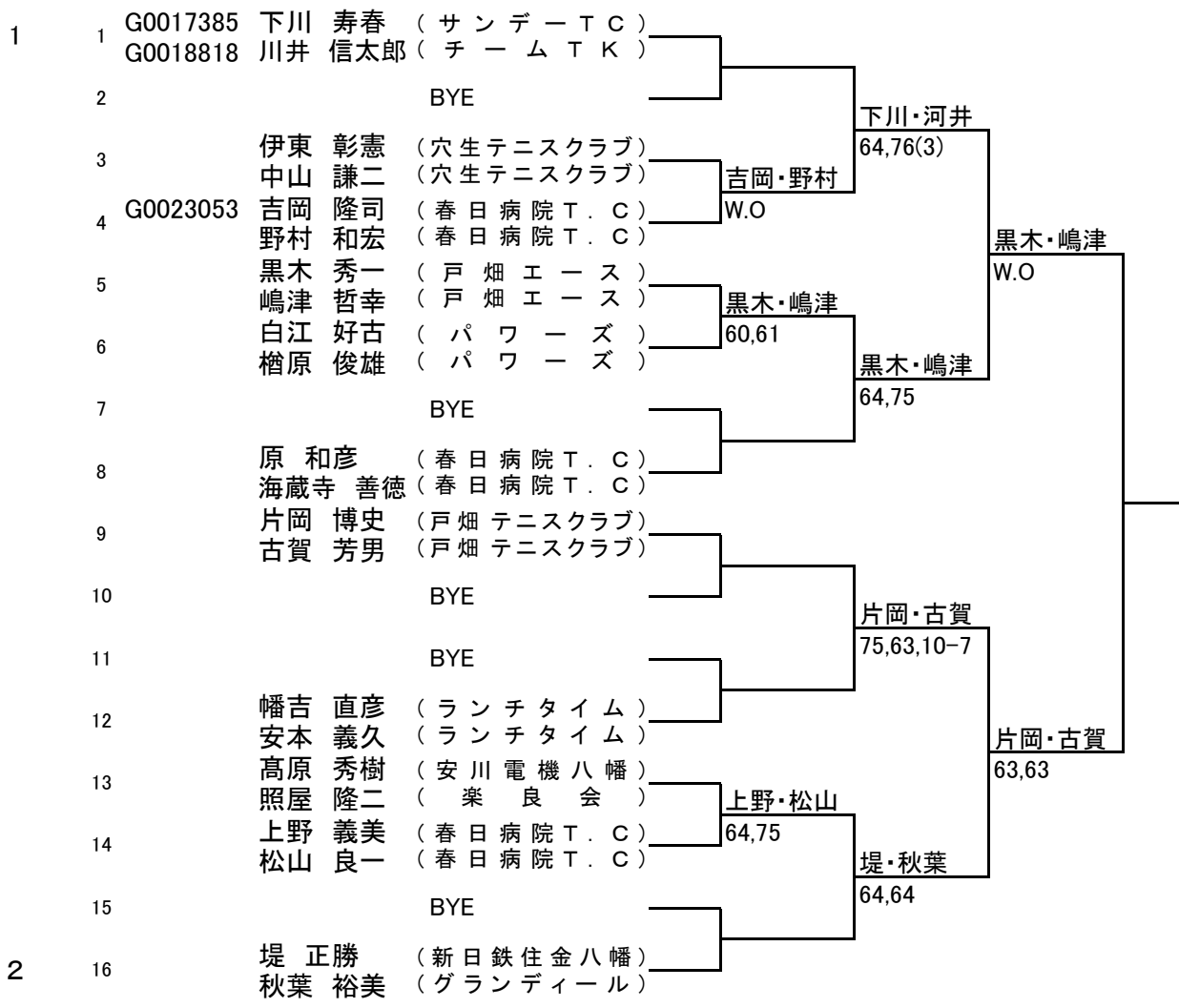
シード順位	No.	登録番号	氏名	所属	順位	リーグ戦結果			勝敗数
						ドロー:1	ドロー:2	ドロー:3	
1	1		鞆野 雅之 鞆野 和彦	行 橋 テ ニ ス ク ラ ブ 行 橋 テ ニ ス ク ラ ブ	1		61,61	62,61	2-0
	2		彌榮 高広 古賀 勝敏	北 九 州 市 役 所 北 九 州 市 役 所		16,16		61,64	1-1
	3		東井 朝彦 武花 正章	北 九 州 ウ エ ス ト 北 九 州 ウ エ ス ト		26,16	16,46		0-2

男子55才以上ダブルス

シード順	No.	登録番号	氏名	所属	順位	リーグ戦結果	勝敗数
1	1	G0021645	林 洋明	(協和発酵バイオ)	1	林・十楽 61,36,10-2	林・十楽 60,60
		G0018145	十楽 浩之	(いのうえテニスガーデン)			
	2		片渕 明	(芦屋テニスクラブ)			
			尾田 幸生	(新日鉄住金八幡)			
3		瀬口 俊二	(プリマアミーチ)	2	中田・清水 60,63		
		徳永 拓司	(プリマアミーチ)				
4		中田 成二	(北九州市役所)				
	G0001636	清水 秀信	(小倉LTC)				

男子60才以上ダブルス

シード順 No. 登録番号



男子65才以上ダブルス

シード順	No.	登録番号								
1	1	G0014921	原田 治親 (筑紫野市テニス協会)	守田 正治 (テニス陣原)	BYE	BYE	BYE	BYE	BYE	
	2									
	3		星子 和美 (ひびしんクラブ)	中田 猛 (ひびしんクラブ)	星子・中田	76(5),12ret	76(5),12ret	76(5),12ret	76(5),12ret	76(5),12ret
	4		矢野 隆 (新日鉄住金八幡)	黒田 利明 (穴生テニスクラブ)						
	5		小林 信幸 (北九州テニス倶楽部)	大野 廣 (パワーズ)	小林・大野	76(2),76(7)	76(2),76(7)	76(2),76(7)	76(2),76(7)	
	6									
	7		四郎園 一雄 (春日病院T.C)	末松 千寿 (春日病院T.C)	峯・戸屋	64,62	64,62	64,62	64,62	64,62
	8	G0020305	峯 一士 (FKTC)	戸屋 誠 (穴生テニスクラブ)						
	9		田爪 健治 (門司LTC)	宮崎 悟 (門司LTC)	中川・大橋	W/O	W/O	W/O	W/O	
	10		中川 和夫 (戸畑エース)	大橋 久一 (戸畑エース)						松本・水田
	11									
	12		松本 純二 (春日病院T.C)	水田 成人 (春日病院T.C)	永野・竹内	64,62	64,62	64,62	64,62	64,62
	13		永野 孝 (テニスDIVO)	竹内 龍介 (ペンギンズ)						
	14		柏崎 敏美 (門司LTC)	小ヶ倉 健 (丸山クラブ)	野田・山内	60,62	60,62	60,62	60,62	
	15									
2	16	G0021258	野田 信次 (ランチタイム)	山内 宗一 (ランチタイム)	野田・山内 64,63					

男子70才以上ダブルス

シード順	No.	登録番号							
1	1	G0022055	原 和彦 (テニスDIVO)	井村 栄記 (新日鉄住金八幡)	BYE	BYE	BYE	BYE	BYE
	2								
	3	G0019502	岩見 一広 (小倉LTC)	田中 義之 (北九州テニス倶楽部)	脇野・西野入	36,61,11-9	36,61,11-9	36,61,11-9	36,61,11-9
	4	G0021260	脇野 善次 (ランチタイム)	西野入 敏男 (FKTC)					
	5	G0015678	川崎 明人 (岡垣町硬式テニス連盟)	安藤 正憲 (小倉LTC)	川崎・安藤	64,62	64,62	64,62	64,62
	6		村松 悦爾 (新日鉄住金八幡)	松井 紘次 (新日鉄住金八幡)					
	7								
2	8	G0001778	菱田 悟 (門司LTC)	富高 吉之丞 (月曜倶楽部)	川崎・安藤 75,63				

男子75才以上ダブルス

シード順	No.	登録番号	氏名	所属				
1	1	G0008059	大野 悦一	(木陽会)				
		G0019054	竹川 建三	(木陽会)				
	2		BYE					
	3		中島 隆徳	(小倉LTC)				
			末永 雄一朗	(小倉LTC)				
	4		仲摩 博至	(新日鉄住金八幡)				
			江口 弘	(新日鉄住金八幡)				
5		藤田 精一	(ランチタイム)					
		松本 宗治	(ランチタイム)					
6		BYE						
7		BYE						
2	8	G0015230	信田 敏夫	(ルーセントTC熊本)				
			利光 鐵彌	(春日病院TC)				

大野・竹川	61,61	大野・竹川
仲摩・江口	76(3)、63	
藤田・松本	62,30ret	大野・竹川
64,75		

男子80才以上ダブルス

シード順位	No.	登録番号	氏名	所属	順位	リーグ戦結果			勝敗数
						ドロー:1	ドロー:2	ドロー:3	
1	1	G0021103	磯本 勝利	ランチタイム	2	/	8-3	5-8	1-1
		G0001411	浅尾 司	小倉LTC					
	2	G0001824	鍋島 幸次	小倉LTC	3	3-8	/	2-8	0-2
		G0003408	野村 右太郎	小倉LTC					
	3	G0022569	原 辰男	F K T C	1	8-5	8-2	/	2-0
		G0022570	毛利 義夫	F K T C					

女子50才以上シングルス

シード順位 No. 登録番号

1	1	L0011658	岩本 由美子 (エスタITS)	—	岩本 由美子	
	2		友永 由宇子 (フリー)	—	62,63	
	3		若狭 祐子 (新日鉄住金八幡)	—	若狭 祐子	岩本 由美子
					60,60	60,61
2	4	L0018615	西村 浩子 (水郷ITアカデミー)	—	60,60	

女子55才以上シングルス

シード順位 No. 登録番号

1	1	L0004893	藤城 治美 (ふくいテニスクラブ)	—	藤城 治美	
	2	L0011869	牛島 めぐみ (北九州テニス倶楽部)	—	63,61	
	3	L0007315	上戸 仁美 (小江原NTTC)	—	上戸 仁美	藤城 治美
					64,63	61,62
2	4	L0010670	首藤 美津子 (北九州テニス倶楽部)	—	64,63	

女子55才以上ダブルス

シード順位	No.	登録番号	氏名	所属	順位	リーグ戦結果			勝敗数
						ドロー:1	ドロー:2	ドロー:3	
1	1	L0010670	首藤 美津子	北九州テニス倶楽部	1	/	60,60	63,76(2)	2-0
		L0004893	藤城 治美	ふくいテニスクラブ					
	2		小柳 玲子	グランディール	3	06,06	/	06,06	0-2
		L0011869	牛島 めぐみ	北九州テニス倶楽部					
3	3	L0005985	山崎 陽子	古賀市テニス協会	2	36,67(2)	60,60	/	1-1
		L0018475	吉田 扶美代	オーガストT.C					

女子60才以上ダブルス

シード順位 No. 登録番号

