

平成30年度  
第20回 北九州市初級ダブルステニス大会

主催 北九州市テニス連盟  
共催 北九州市（申請中）  
主管 小倉ローンテニスクラブ  
期日 平成30年10月28日（日）（予備日：11月4日（日））  
会場 市営三萩野庭球場（※予備日11/4の会場は、桃園庭球場となりなります。）

大会役員			
会長	浅尾	司	
副会長	中島	隆徳	
	藤田	精一	
レフェリー	岩見	一広	
アシスタントレフェリー	塚本	寛	
	大坪	恭子	
会計	宮松	ひろみ	

大会日程	1日目 10月28日（日）	予備日 11月4日（日）
男子ダブルス	1R ~ 決勝	
女子ダブルス	1R ~ 決勝	
男子・女子コンソレーションマッチ	1R ~ 決勝	

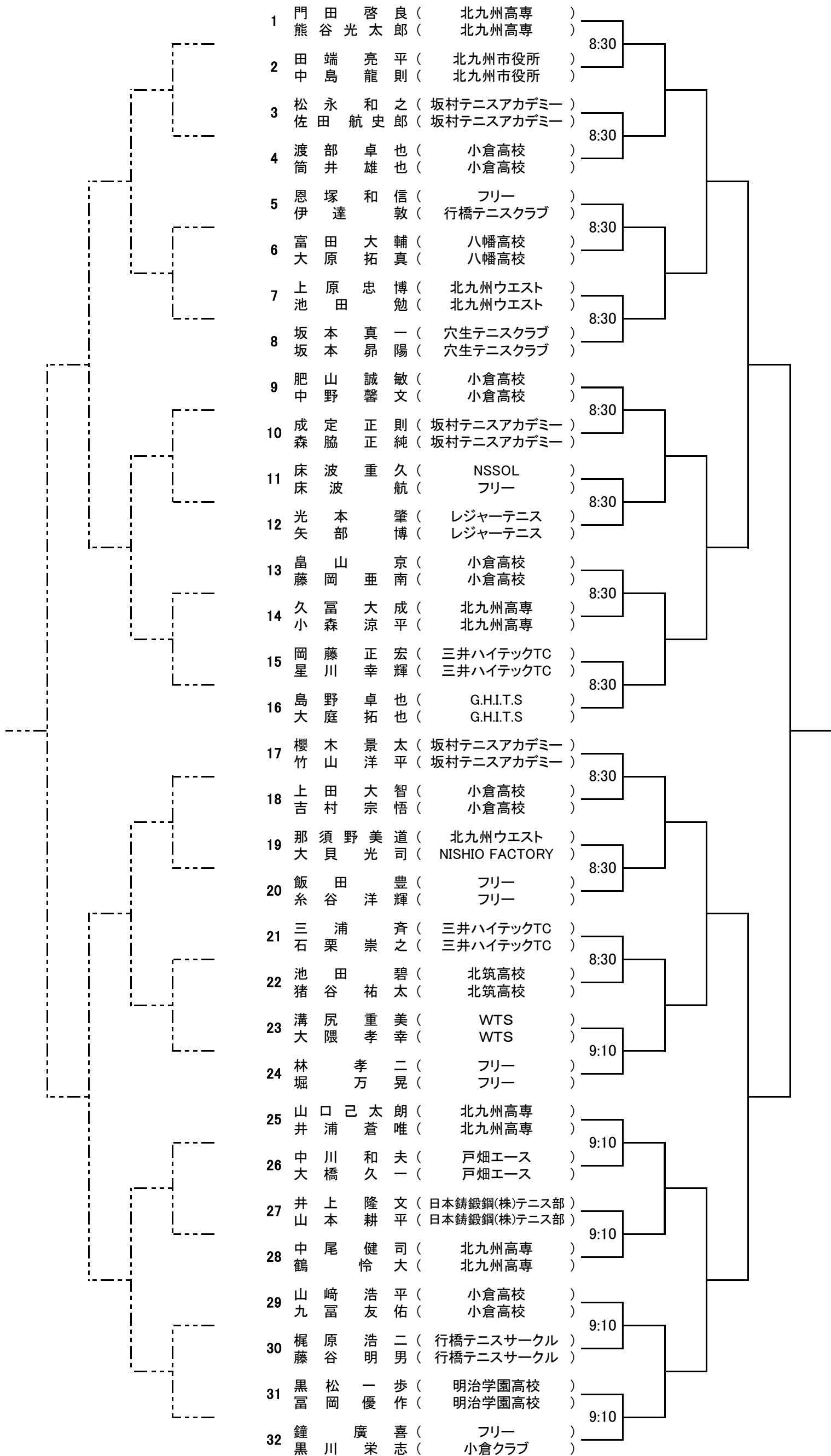
■注意事項

1. 試合の進行はオーダーオブプレイを準用します。ボードの進行状況に注意して下さい。
2. 試合はトーナメント方式による1セットマッチ（6-6 7ポイントタイブレーク）  
コンソレーションマッチ（初戦敗者戦）を行います。（6ゲーム先取）  
全試合ともジュース方式で行います。（ノーアドバンテージ方式ではありません）
3. 全試合ともセットブレークを採用します。  
（第1ゲーム終了後のコートチェンジの際、休憩はできません）
4. 全試合、セルフジャッジで行います。
5. 試合前の練習は、サーブ4本のみです。
6. 参加者は試合開始20分前までに大会本部に届け出て下さい。  
※届出のない場合は、ウォークオーバー（棄権）負けとします。
7. 番号の若い方の選手は、大会本部までボールを取りに来て下さい。  
勝者はボールを大会本部に返却し、スコアの報告をして下さい。
8. 試合球はダンロップフォート・イエローです。
9. けいれん、その他の故障による試合の中断は認めません。応急処置のみとします。  
※大会期間中における負傷、事故等の応急処置は主催者側で行いますが、その他の責任は負いません。
10. テニスウェアを着用して下さい。（長ズボン・Tシャツ・ジョギングパンツは不可）  
※ロゴの大きさにご注意ください。
11. 各選手ともフットフォールトをしないよう注意して下さい。規則違反です。
12. 雨天の場合の試合日程は当日大会会場で確認して下さい。（電話による問合せは不可）
13. 各人のゴミは各人で持ち帰って下さい。
14. 駐車場のスペースに限りがあります。公共機関をご利用ください。

# 男子ダブルス

コンソレ

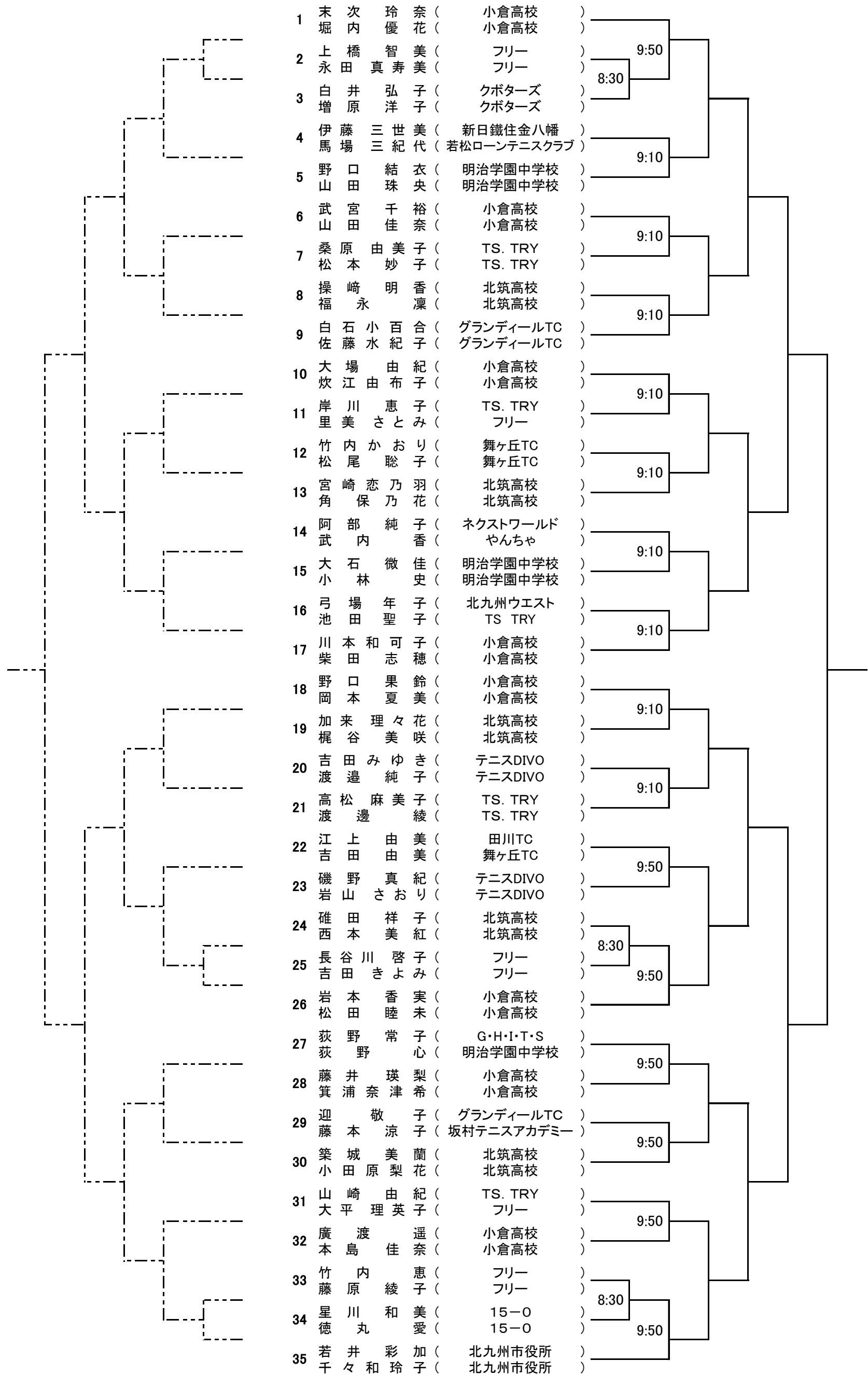
本戦



# 女子ダブルス

コンソレ

本戦



- |    |                   |                      |      |
|----|-------------------|----------------------|------|
| 1  | 末次 玲奈 (小倉高校)      | 堀内 優花 (小倉高校)         |      |
| 2  | 上橋 智美 (フリー)       | 永田 真寿美 (フリー)         | 9:50 |
| 3  | 白井 弘子 (クボターズ)     | 増原 洋子 (クボターズ)        | 8:30 |
| 4  | 伊藤 三世美 (新日鐵住金八幡)  | 馬場 三紀代 (若松ローンテニスクラブ) | 9:10 |
| 5  | 野口 結衣 (明治学園中学校)   | 山田 珠央 (明治学園中学校)      |      |
| 6  | 武宮 千裕 (小倉高校)      | 山田 佳奈 (小倉高校)         | 9:10 |
| 7  | 桑原 由美子 (TS. TRY)  | 松本 妙子 (TS. TRY)      |      |
| 8  | 操崎 明香 (北筑高校)      | 福永 凛 (北筑高校)          | 9:10 |
| 9  | 白石 百合 (グランディールTC) | 佐藤 水紀 (グランディールTC)    |      |
| 10 | 大場 由紀 (小倉高校)      | 炊江 由布子 (小倉高校)        | 9:10 |
| 11 | 岸川 恵子 (TS. TRY)   | 里美 さとみ (フリー)         |      |
| 12 | 竹内 かおり (舞ヶ丘TC)    | 松尾 聡子 (舞ヶ丘TC)        | 9:10 |
| 13 | 宮崎 恋乃羽 (北筑高校)     | 角保 乃花 (北筑高校)         |      |
| 14 | 阿部 純子 (ネクストワールド)  | 武内 香 (やんちゃ)          | 9:10 |
| 15 | 大石 佳佳 (明治学園中学校)   | 小林 史 (明治学園中学校)       |      |
| 16 | 弓場 年子 (北九州ウエスト)   | 池田 聖子 (TS TRY)       | 9:10 |
| 17 | 川本 和可子 (小倉高校)     | 柴田 志穂 (小倉高校)         |      |
| 18 | 野口 果鈴 (小倉高校)      | 岡本 夏美 (小倉高校)         | 9:10 |
| 19 | 加来 理々花 (北筑高校)     | 梶谷 美咲 (北筑高校)         |      |
| 20 | 吉田 みゆき (テニスDIVO)  | 渡邊 純子 (テニスDIVO)      | 9:10 |
| 21 | 高松 麻美子 (TS. TRY)  | 渡邊 綾 (TS. TRY)       |      |
| 22 | 江上 由美 (田川TC)      | 吉田 由美 (舞ヶ丘TC)        | 9:50 |
| 23 | 磯野 真紀 (テニスDIVO)   | 岩山 さおり (テニスDIVO)     |      |
| 24 | 碓田 祥子 (北筑高校)      | 西本 美紅 (北筑高校)         | 8:30 |
| 25 | 長谷川 啓子 (フリー)      | 吉田 きよみ (フリー)         | 9:50 |
| 26 | 岩本 香実 (小倉高校)      | 松田 睦未 (小倉高校)         |      |
| 27 | 荻野 常子 (G・H・I・T・S) | 荻野 心 (明治学園中学校)       | 9:50 |
| 28 | 藤井 瑛梨 (小倉高校)      | 箕浦 奈津希 (小倉高校)        |      |
| 29 | 迎本 敬子 (グランディールTC) | 藤本 涼子 (坂村テニスアカデミー)   | 9:50 |
| 30 | 築城 美蘭 (北筑高校)      | 小田 原梨花 (北筑高校)        |      |
| 31 | 山崎 由紀 (TS. TRY)   | 大平 理英子 (フリー)         | 9:50 |
| 32 | 廣渡 遥 (小倉高校)       | 本島 佳奈 (小倉高校)         |      |
| 33 | 竹内 恵子 (フリー)       | 藤原 綾子 (フリー)          | 8:30 |
| 34 | 星川 和美 (15-0)      | 徳丸 愛 (15-0)          | 9:50 |
| 35 | 若井 彩加 (北九州市役所)    | 千々和 玲子 (北九州市役所)      |      |